



**Liste und Übersicht  
der im Land Hessen  
bauaufsichtlich eingeführten  
Technischen Baubestimmungen  
(Umsetzung der Musterliste  
Februar 2009)**

**vom 23. April 2010 (StAnz. S. 1359)**



Hessisches Ministerium für Wirtschaft, Verkehr und  
Landesentwicklung, Postfach 31 29, 65021 Wiesbaden

Geschäftszeichen VI 2-1 - 064 - b - 16 - 01

Regierungspräsidien

64283 Darmstadt

35390 Gießen

34117 Kassel

Dst.-Nr. 0458

Bearbeiter/in Frau Immel / Fä

Telefon 815 - 2953

Telefax 815 - 2219

E-Mail andrea.immel@hmvwl.hessen.de

Ihr Zeichen

Ihre Nachricht vom

Datum 23. April 2010

Unteren Bauaufsichtsbehörden  
- lt. Verteiler -

### Liste und Übersicht der im Land Hessen bauaufsichtlich eingeführten Technischen Baubestimmungen (Umsetzung der Musterliste Februar 2009)

Erlass vom 19. Februar 2009 - VI 2-1 - 64 - b - 16 - 01 - (StAnz. S. 713)

Auf Grund des § 3 Abs. 3 Hessische Bauordnung (HBO) werden die in der anliegenden Übersicht und in der Liste enthaltenen technischen Regeln mit den zugehörigen Anlagen als Technische Baubestimmungen eingeführt, ausgenommen die Abschnitte in den technischen Regeln über Prüfzeugnisse.

Bezüglich der in dieser Liste genannten Normen, anderen Unterlagen und technischen Anforderungen, die sich auf Produkte bzw. Prüfverfahren beziehen, gilt, dass auch Produkte verwendet bzw. Prüfverfahren angewandt werden dürfen, die Normen oder sonstigen Bestimmungen und/oder technischen Vorschriften anderer EU-Mitgliedstaaten und weiterer Vertragsstaaten des Europäischen Wirtschaftsraums (EWR) sowie der Schweiz und der Türkei<sup>1)</sup> entsprechen, sofern das geforderte Schutzniveau in Bezug auf Sicherheit, Gesundheit und Gebrauchstauglichkeit gleichermaßen dauerhaft erreicht wird.

Prüfungen, Überwachungen und Zertifizierungen, die von Stellen anderer EU-Mitgliedstaaten und weiterer Vertragsstaaten des Europäischen Wirtschaftsraums (EWR) sowie der Schweiz und der Türkei<sup>1)</sup> erbracht werden, sind ebenfalls anzuerkennen, sofern die Stellen aufgrund ihrer Qualifikation, Integrität, Unparteilichkeit und technischer Ausstattung Gewähr dafür bieten, die Prüfung, Überwachung bzw. Zertifizierung gleichermaßen sachgerecht und aussagekräftig durchzuführen. Die Voraussetzungen gelten insbesondere als erfüllt, wenn die Stellen nach Art. 16 der Richtlinie 89/106/EWG für diesen Zweck zugelassen sind.

Die in der Liste unter den Nummern 2.4.11, 2.4.12, 2.5.3 und 3.1 aufgeführten Eurocodes (DIN V ENV) gelten wegen ihres Charakters einer Vornorm nicht als Technische Baubestimmungen im Sinne von § 3 Abs. 3 Satz 3 HBO. Sie dürfen aber nach § 20 Abs. 1 Satz 2 HBO ohne meine Zustimmung im Einzelfall angewandt werden, wobei eine Mischung mit für diesen Bereich geltenden anderen Technischen Baubestimmungen nicht erfolgen darf.

<sup>1)</sup> Schweiz seit März 2008 auf der Grundlage eines Abkommens der gegenseitigen Anerkennung (MRA); Türkei auf der Grundlage der Entscheidung 2006/654/EG; zum EWR gehören die EU-Mitgliedstaaten und Norwegen, Island, Liechtenstein

Die Änderungen sind sowohl in der Übersicht als auch in der Liste und ihren Anlagen durch Fettdruck bzw. durchgestrichene Schreibweise optisch hervorgehoben.

Der Erlass vom 19. Februar 2009, mit dem die vorhergehende Ausgabe der Liste veröffentlicht worden ist, wird hiermit aufgehoben.

Die in der Übersicht aufgeführten Erlasse sind bis auf die drei nachfolgend genannten Erlasse nicht mehr gültig. Die unter 1. und 3. angeführten Erlasse beziehen sich auf die alte HBO in der Fassung vom 20. Dezember 1993 (GVBl. I S. 655).

Die Bezüge sind entsprechend auf die geltende HBO vom 18. Juni 2002 zu übertragen:

1. Einführung eines brandschutztechnischen Sicherheitskonzeptes für innenliegende Treppenträume von Wohngebäuden unterhalb der Hochhausgrenze vom 13. Juni 2001 (StAnz. S. 2605).
2. Bekanntmachung der Muster-Richtlinie über den baulichen Brandschutz im Industriebau (M IndBauRL) der Fachkommission „Bauaufsicht“ der ARGEBAU - Stand März 2000 - als Technische Baubestimmung vom 18. Januar 2005 (StAnz. S. 529).
3. DIN 18025 - Barrierefreie Wohnungen - Teil 1 und 2, Ausgabe Dezember 1992 vom 21. Februar 1994 (StAnz. S. 840).

Die Verpflichtungen aus der Richtlinie 98/34/EG über ein Informationsverfahren auf dem Gebiet der Normen und technischen Vorschriften (in der aktuellen Fassung abrufbar im Internet unter [www.eur-lex.europa.eu](http://www.eur-lex.europa.eu)) sind beachtet worden.

Soweit sich gegenüber dem notifizierten Text in dieser Bekanntmachung Änderungen und Ergänzungen ergeben haben, handelt es sich um erläuternde Hinweise oder um Angleichungen an das Recht der Hessischen Bauordnung, die jedoch keine Änderungen der technischen Inhalte verursachen.

Dieser Erlass wird im Staatsanzeiger für das Land Hessen veröffentlicht. Von einer Veröffentlichung der Anlage wird im Hinblick auf ihren Umfang abgesehen. Sie kann unter [www.wirtschaft.hessen.de](http://www.wirtschaft.hessen.de) unter Bauen/Wohnen > Baurecht > Bauordnungsrecht > Technische Baubestimmungen abgerufen werden.

Im Auftrag

gez. Gerd Skoruppa

Anlagen

# Übersicht

DIN	Abschnitt	erstmalig eingeführt am	StAnz. Seite
EN 206-1	2.3.1	27.06.2003	3019
1045-1	2.3.1	<del>neu</del> <b>19.02.2009</b>	<b>713</b>
1045-2	2.3.1	<del>neu</del> <b>19.02.2009</b>	<b>713</b>
1045-3	2.3.1	<del>neu</del> <b>19.02.2009</b>	<b>713</b>
1045-4	2.3.1	27.06.2003	3019
1045-100	2.3.1	04.12.2006	2920
1052	2.5.1	<del>neu</del> <b>19.02.2009</b>	<b>713</b>
1053-1	2.2.1	15.07.1998	2305
1053 Teil 3	2.2.1	07.12.1990	17 (1991)
1053-4	2.2.1	21.06.2005	2468
1053-100	2.2.1	<del>31.01.2008</del> <b>neu</b>	<b>518</b>
1054	2.1.1	21.06.2005	2468
1055 Teil 1	1.1	27.06.2003	3019
1055 Teil 2	1.1	21.07.1977	1630
1055-3	1.1	04.12.2006	2920
1055-4	1.1	04.12.2006	2920
1055-5	1.1	04.12.2006	2920
1055-6	1.1	04.12.2006	2920
1055-9	1.1	04.12.2006	2920
1055-100	1.1	27.06.2003	3019
1056	2.7.1	11.12.1985	113 (1986)
1074	2.5.2	<del>neu</del> <b>19.02.2009</b>	<b>713</b>
EN 1536	2.1.2	21.06.2005	2468
V ENV 1992 Teil 1-2	3.1	15.01.2002	520
V ENV 1993 Teil 1-1	2.4.11	06.03.1997	1041
V ENV 1993 Teil 1-2	3.1	15.01.2002	520
V ENV 1994 Teil 1-1	2.4.12	06.03.1997	1041
V ENV 1994 Teil 1-2	3.1	15.01.2002	520
V ENV 1995 Teil 1-1	2.5.3	06.03.1997	1041
V ENV 1995 Teil 1-2	3.1	15.01.2002	520
4026	2.1.3	24.11.1978	2461
4093	2.1.4	21.10.1988	2569
4099 Teil 1	2.3.4	21.06.2005	2468
4099 Teil 2	2.3.4	21.06.2005	2468
4102 Teil 4	3.1	28.06.1995	2277
4102 Teil 22	3.1	04.12.2006	2920
4108 Teil 2	4.1.1	21.06.2005	2468
4108 Teil 3	4.1.1	27.06.2003	3019
V 4108-4	4.1.1	<del>neu</del> <b>19.02.2009</b>	<b>713</b>
<del>V</del> 4108-10	4.1.1	<del>21.06.2005</del> <b>neu</b>	<b>2468</b>
4109	4.2.1	11.08.1995	2888
4112	2.7.2	23.11.1984	2421
4113 Teil 1	2.4.1	29.01.1987	612
4113 Teil 2	2.4.1	21.06.2005	2468
V 4113 Teil 3	2.4.1	21.06.2005	2468
4119 Teil 1	2.4.2	06.03.1997	1041
4119 Teil 2	2.4.2	06.03.1997	1041
4121	2.6.1	06.03.1997	1041
4123	2.1.5	27.06.2003	3019

DIN	Abschnitt	erstmalig eingeführt am	StAnz. Seite
4124	2.1.6	12.10.1983	2145
4125	2.1.7	05.08.1991	2060
4126	2.1.8	29.01.1987	613
4128	2.1.9	06.03.1997	1041
4131	2.7.4	19.03.1993	964
4132	2.4.3	13.10.1982	1932
V 4133	2.7.5	<b>neu 19.02.2009</b>	<b>713</b>
4134	2.7.6	20.11.1984	2419
V 4141 Teil 1	2.6.2	21.06.2005	2468
4149	5.1.1	04.12.2006	2920
4178	2.7.7	04.12.2006	2920
4212	2.3.5	29.01.1987	613
4213	2.3.9	21.06.2005	2468
4223 Teil 2	2.3.12	21.06.2005	2468
4223 Teil 3	2.3.12	21.06.2005	2468
4223 Teil 4	2.3.12	21.06.2005	2468
4223 Teil 5	2.3.12	21.06.2005	2468
4232	2.3.6	<b>neu 19.02.2009</b>	<b>713</b>
4420 Teil1	2.7.13	04.12.2006	2920
4421	2.7.8	12.10.1983	2145
V 11535-1	2.7.9	01.04.1999	1385
11622 Teil 1	2.7.10	04.12.2006	2920
11622 Teil 2	2.7.10	21.06.2005	2468
11622 Teil 3	2.7.10	06.03.1997	1041
11622 Teil 4	2.7.10	06.03.1997	1041
EN 12811 Teil 1	2.7.13	04.12.2006	2920
<del>EN 13964</del>	<del>2.6.4</del>	<del>neu 19.02.2009</del>	<del>713</del>
18024-1	7.2	15.01.2002	520
18024-2	7.2	29.08.1997	3429
18025 Teil 1	7.3	21.02.1994	840
18025 Teil 2	7.3	21.02.1994	840
18065	7.1	18.07.2000	2475
18069	2.6.3	29.01.1987	614
18159 Teil 1	4.1.2	09.10.1992	2784
18159 Teil 2	4.1.2	13.08.1980	1598
<b>18168-1</b>	2.64	<b>neu</b>	
18195 Teil 4	5.3.1	27.06.2003	3019
18195 Teil 5	5.3.1	27.06.2003	3019
18195 Teil 6	5.3.1	27.06.2003	3019
18516 Teil 1	2.6.5	15.01.2002	520
18516 Teil 3	2.6.5	15.01.2002	520
18516 Teil 4	2.6.5	07.12.1990	15 (1991)
18516 Teil 5	2.6.5	15.01.2002	520
18551	2.3.10	04.12.2006	2920
18800 Teil 1	2.4.4	<del>28.12.1992</del> <b>neu</b>	<del>257 (1993)</del>
18800 Teil 2	2.4.4	<del>28.12.1992</del> <b>neu</b>	<del>257 (1993)</del>
18800 Teil 3	2.4.4	<del>28.12.1992</del> <b>neu</b>	<del>257 (1993)</del>
18800 Teil 4	2.4.4	<del>28.12.1992</del> <b>neu</b>	<del>257 (1993)</del>
18800 Teil 5	2.4.4	31.01.2008	518
18800 Teil 7	2.4.4	<del>27.06.2003</del> <b>neu</b>	<del>3019</del>
18801	2.4.5	20.11.1984	2419

<b>DIN</b>	<b>Abschnitt</b>	<b>erstmals eingeführt am</b>	<b>StAnz. Seite</b>
18807 Teil 1	2.4.7	28.05.1990	1199
18807 Teil 3	2.4.7	28.05.1990	1199
18807-6	2.4.7	01.04.1999	1385
18807-8	2.4.7	01.04.1999	1385
18807-9	2.4.7	01.04.1999	1385
18808	2.4.9	11.12.1985	115 (1986)
18914	2.7.11	29.01.1987	614
68800 Teil 2	5.2.1	06.03.1997	1041
68800 Teil 3	5.2.1	07.12.1990	17 (1991)

<b>Richtlinien (Ri)</b>	<b>Abschnitt</b>	<b>erstmals eingeführt am</b>	<b>StAnz. Seite</b>
Auslegung von Siloanlagen gegen Staubexplosionen (DIN-Fachbericht 140)	1.1	04.12.2006	2920
Ri (ETB) „Bauteile, die gegen Absturz sichern“	1.3	15.01.1986	202
Ri zur Anwendung von DIN EN 1536:1999-06 (DIN-Fachbericht 129)	2.1.2 (2)	21.06.2005	2468
<del>Ri für die Bemessung und Ausführung von Flachstürzen</del>	<del>2.2.2</del>	<del>24.11.1978</del>	<del>2458</del>
Ri „Schutz und Instandsetzung von Betonbauteilen“ (DAfStb-Richtlinie)			
- Teil 1	2.3.11	27.06.2003	3019
- Teil 2	2.3.11	27.06.2003	3019
- Teil 3	2.3.11	27.06.2003	3019
Ri „Bemessung und konstruktive Gestaltung von Trag- werken aus dünnwandigen kaltgeformten Bauteilen“ (DAST-Richtlinie 016)	2.4.8	03.01.1992	306
Ri zur Anwendung von DIN V ENV 1993 Teil 1-1 (DAST-Richtlinie 103)	2.4.11	06.03.1997	1041
Ri zur Anwendung von DIN V ENV 1994 Teil 1-1 (DAST-Richtlinie 104)	2.4.12	06.03.1997	1041
Ri „Lieferung, Verarbeitung und Anwendung wetterfester Baustähle“ (DAST-Richtlinie 007)	2.4.13	15.07.1998	2305
Ri zur Anwendung von DIN V ENV 1995 Teil 1-1	2.5.3	06.03.1997	1041
Ri „Technische Regeln für die Verwendung von linien- förmig gelagerten Verglasungen (TRLV)“	2.6.6	31.01.2008	518
Ri „Technische Regeln für die Verwendung von absturzsichernden Verglasungen (TRAV)“	2.6.7	21.06.2005	2468

<b>Richtlinien (Ri)</b>	<b>Abschnitt</b>	<b>erstmals eingeführt am</b>	<b>StAnz. Seite</b>
Ri „Technische Regeln für die Bemessung und Ausführung von punktförmig gelagerten Verglasungen (TRPV)“	2.6.8	31.01.2008	518
Ri für Windenergieanlagen; Einwirkungen und Standsicherheitsnachweise für Turm und Gründung	2.7.12	21.06.2005	2468
Lehmbau Regeln	2.7.14	<del>neu</del> <b>19.02.2009</b>	<b>713</b>
Nationales Anwendungsdokument (NAD) - Richtlinie zur Anwendung von DIN V ENV 1992-1-2 (DIN-Fachbericht 92)	3.1	<del>neu</del> <b>19.02.2009</b>	<b>713</b>
Nationales Anwendungsdokument (NAD) - Richtlinie zur Anwendung von DIN V ENV 1993-1-2; 1997-05 (DIN-Fachbericht 93)	3.1	15.01.2002	520
Nationales Anwendungsdokument (NAD) - Richtlinie zur Anwendung von DIN V ENV 1994-1-2; 1997-06 (DIN-Fachbericht 94)	3.1	15.01.2002	520
DIBt-Richtlinie zur Anwendung von DIN V ENV 1994-1-2 in Verbindung mit DIN 18800-5	3.1	<del>neu</del> <b>19.02.2009</b>	<b>713</b>
Nationales Anwendungsdokument (NAD) - Richtlinie zur Anwendung von DIN V ENV 1995-1-2; 1997-07 (DIN-Fachbericht 95)	3.1	15.01.2002	520
Muster-Ri über den baulichen Brandschutz im Industriebau (Muster-Industriebaurichtlinie - M IndBauR -)	3.3	16.11.2000	3958
Muster-Ri über brandschutztechnische Anforderungen an Systemböden (Muster-Systembödenrichtlinie - MSysBöR)	3.4	04.12.2006	2920
Ri zur Bemessung von Löschwasser-Rückhalteanlagen beim Lagern wassergefährdender Stoffe (LörüRL)	3.5	22.06.1993	1809
Muster-Ri über brandschutztechnische Anforderungen an Lüftungsanlagen (Muster-Lüftungsanlagen-Richtlinie - M-LüAR)	3.6	04.12.2006	2920
Muster-Ri über brandschutztechnische Anforderungen an Leitungsanlagen (Muster-Leitungsanlagenrichtlinie - MLAR -)	3.7	04.12.2006	2920
Ri über den Brandschutz bei der Lagerung von Sekundärstoffen aus Kunststoff (Kunststofflager-Richtlinie - KLR -)	3.8	28.10.1997	3586
Brandschutztechnisches Sicherheitskonzept für innenliegende Treppenträume von Wohngebäuden unterhalb der Hochhausgrenze	3.9	13.06.2001	2605
Muster-Ri über brandschutztechnische Anforderungen an hochfeuerhemmende Bauteile in Holzbauweise - M-HFH HolzR -	3.10	21.06.2005	2468

<b>Richtlinien (Ri)</b>	<b>Abschnitt</b>	<b>erstmalig eingeführt am</b>	<b>StAnz. Seite</b>
<b>Muster einer Verordnung über den Bau von Betriebsräumen für elektrische Anlagen (EltBauVO)</b>	<b>3.11</b>	<b>neu</b>	
Ri (ETB) zur Begrenzung der Formaldehydemission in der Raumluft bei Verwendung von Harnstoff-Formaldehydharz-Ortschaum	4.1.3	15.01.1986	204
Ri für die Bewertung und Sanierung PCB-belasteter Baustoffe und Bauteile in Gebäuden	6.1	27.06.2003	3019
Ri für die Bewertung und Sanierung schwach gebundener Asbestprodukte in Gebäuden	6.2	27.06.2003	3019
Ri für die Bewertung und Sanierung Pentachlorphenol (PCP)-belasteter Baustoffe und Bauteile in Gebäuden	6.4	27.06.2003	3019
Muster-Ri über Flächen für die Feuerwehr	7.4	<del>neu</del> <b>19.02.2009</b>	<b>713</b>



# Liste der Technischen Baubestimmungen

## Vorbemerkungen

Die Liste der Technischen Baubestimmungen enthält technische Regeln für die Planung, Bemessung und Konstruktion baulicher Anlagen und ihrer Teile, deren Einführung als Technische Baubestimmungen auf der Grundlage des § 3 Abs. 3 HBO erfolgt. Technische Baubestimmungen sind allgemein verbindlich, da sie nach § 3 Abs. 3 HBO beachtet werden müssen. Dies gilt nicht für die unter den Nrn. 2.4.11, 2.4.12, 2.5.3 und 3.1 aufgelisteten Eurocodes.

Es werden nur die technischen Regeln eingeführt, die zur Erfüllung der Grundsatzanforderungen des Bauordnungsrechts unerlässlich sind. Die Bauaufsichtsbehörden sind allerdings nicht gehindert, im Rahmen ihrer Entscheidungen zur Ausfüllung unbestimmter Rechtsbegriffe auch auf nicht eingeführte allgemein anerkannte Regeln der Technik zurückzugreifen.

Soweit technische Regeln durch die Anlagen in der Liste geändert oder ergänzt werden, gehören auch die Änderungen und Ergänzungen zum Inhalt der Technischen Baubestimmungen.

Anlagen, in denen die Verwendung von Bauprodukten (Anwendungsregelungen) nach harmonisierten Normen nach der Bauproduktenrichtlinie geregelt ist, sind durch den Buchstaben „E“ kenntlich gemacht. Gibt es im Teil I der Liste keine technischen Regeln für die Verwendung von Bauprodukten nach harmonisierten Normen und ist die Verwendung auch nicht durch andere allgemein anerkannte Regeln der Technik geregelt, können Anwendungsregelungen auch im Teil II Nr. 5 der Liste enthalten sein.

Europäische technische Zulassungen enthalten im Allgemeinen keine Regelungen für die Planung, Bemessung und Konstruktion baulicher Anlagen und ihrer Teile, in die die Bauprodukte eingebaut werden. Die hierfür erforderlichen Anwendungsregelungen sind im Teil II Nr. 1 bis 4 der Liste aufgeführt.

Im Teil III sind Anwendungsregelungen für Bauprodukte und Bausätze, die in den Geltungsbereich von Verordnungen nach § 16 Abs. 4 und § 20 Abs. 2 HBO fallen (zur Zeit nur die Verordnung zur Feststellung der wasserrechtlichen Eignung von Bauprodukten und Bauarten durch Nachweise nach der Hessischen Bauordnung (WasBauPVO)) aufgeführt.

Die technischen Regeln für Bauprodukte werden nach § 16 Abs. 2 HBO in der Bauregelliste A bekannt gemacht.

Sofern die in Spalte 2 der Liste aufgeführten technischen Regeln Festlegungen zu Bauprodukten (Produkteigenschaften) enthalten, gelten vorrangig die Bestimmungen der Bauregellisten.

## **Teil I: Technische Regeln für die Planung, Bemessung und Konstruktion baulicher Anlagen und ihrer Teile**

	Inhalt
1 Technische Regeln zu Lastannahmen und Grundlagen der Tragwerksplanung	3 Technische Regeln zum Brandschutz
2 Technische Regeln zur Bemessung und zur Ausführung	4 Technische Regeln zum Wärme- und zum Schallschutz
2.1 Grundbau	4.1 Wärmeschutz
2.2 Mauerwerksbau	4.2 Schallschutz
2.3 Beton-, Stahlbeton- und Spannbetonbau	5 Technische Regeln zum Bautenschutz
2.4 Metallbau	5.1 Schutz gegen seismische Einwirkungen
2.5 Holzbau	5.2 Holzschutz
2.6 Bauteile	5.3 Feuchteschutz
2.7 Sonderkonstruktionen	6 Technische Regeln zum Gesundheitsschutz
	7 Technische Regeln als Planungsgrundlagen

Lfd. Nr.	Bezeichnung	Titel	Ausgabe	Bezugsquelle/ Fundst. <sup>1)</sup>
1	2	3	4	5

**1 Technische Regeln zu Lastannahmen und Grundlagen der Tragwerksplanung**

1.1	DIN 1055	Einwirkungen auf Tragwerke		
	- 1	- Teil 1: Wichten und Flächenlasten von Baustoffen, Bauteilen und Lagerstoffen	Juni 2002	*)
	Teil 2	Lastannahmen für Bauten; Bodenkenngößen, Wichte, Reibungswinkel, Kohäsion, Wandreibungswinkel	Februar 1976	*)
	- 3	- Teil 3: Eigen- und Nutzlasten für Hochbauten	März 2006	*)
	- 4 Anlage 1.1/1	- Teil 4: Windlasten	März 2005	*)
	- 5 Anlage 1.1/2	- Teil 5: Schnee- und Eislasten	Juli 2005	*)
	- 6 Anlage 1.1/5	- Teil 6: Einwirkungen auf Silos und Flüssigkeitsbehälter	März 2005	*)
	DIN-Fachbericht 140 <b>Anlage 1.1/5</b>	Auslegung von Siloanlagen gegen Staubexplosionen	Januar 2005	
	- 9 Anlage 1.1/3	- Teil 9: Außergewöhnliche Einwirkungen	August 2003	*)
-100 Anlage 1.1/4	- Teil 100: Grundlagen der Tragwerksplanung, Sicherheitskonzept und Bemessungsregeln	März 2001	*)	
1.2	nicht besetzt			
1.3	Richtlinie Anlage 1.3/1	ETB-Richtlinie -"Bauteile, die gegen Absturz sichern"	Juni 1985	*)

**2 Technische Regeln zur Bemessung und zur Ausführung**

**2.1 Grundbau**

2.1.1	DIN 1054 Anlagen 2.1/7E, 2.1/8 und 2.1/9	Baugrund; Sicherheitsnachweise im Erd- und Grundbau	Januar 2005	*)
2.1.2	DIN EN 1536 Anlage 2.1/8	Ausführung von besonderen geotechnischen Arbeiten (Spezialtiefbau) - Bohrpfähle	Juni 1999	*)
	DIN Fachbericht 129	Richtlinie zur Anwendung von DIN EN 1536:1999-06	Februar 2005	*)
2.1.3	DIN 4026 Anlagen 2.1/3, 2.1/10E und 2.3/18E	Rammpfähle; Herstellung, Bemessung und zulässige Belastung	August 1975	*)
2.1.4	DIN 4093 Anlage 2.3/18E	Baugrund; Einpressen in den Untergrund; Planung, Ausführung, Prüfung	September 1987	*)
2.1.5	DIN 4123	Ausschachtungen, Gründungen und Unterfangungen im Bereich bestehender Gebäude	September 2000	*)

<sup>1)</sup> Die Fußnoten \*, \*\*, \*\*\*, \*\*\*\*, und \*\*\*\*\* und \*\*\*\*\* befinden sich im Anschluß an Teil I.

Lfd. Nr.	Bezeichnung	Titel	Ausgabe	Bezugsquelle/ Fundst. <sup>1)</sup>
1	2	3	4	5

2.1.6	DIN 4124 Anlage 2.1/4	Baugruben und Gräben; Böschungen, Arbeitsraumbreiten, Verbau	August 1981	*)
2.1.7	DIN 4125 Anlagen 2.1/5 und 2.3/18E	Verpressanker, Kurzzeitanker und Daueranker; Bemessung, Ausführung und Prüfung	November 1990	*)
2.1.8	DIN 4126 Anlage 2.1/6	Ortbeton-Schlitzwände; Konstruktion und Ausführung	August 1986	*)
2.1.9	DIN 4128	Verpresspfähle (Ortbeton- und Verbundpfähle) mit kleinem Durchmesser; Herstellung, Bemessung und zulässige Belastung	April 1983	*)

## 2.2 Mauerwerksbau

2.2.1	DIN 1053 Anlage 2.2/5E	Mauerwerk		
	-1 Anlage 2.3/18E	- Teil 1: Berechnung und Ausführung	November 1996	*)
	Teil 3	-; Bewehrtes Mauerwerk; Berechnung und Ausführung	Februar 1990	*)
	- 4	- Teil 4: Fertigbauteile	Februar 2004	*)
	- 100 Anlage 2.2/6	- Teil 100: Berechnung auf der Grundlage des semiprobabilistischen Sicherheitskonzeptes	August 2006 <b>September 2007</b>	*)
2.2.2	Richtlinie Anlage 2.3/18E	<del>Richtlinien für die Bemessung und Ausführung von Flachstützen</del>	August 1977 Ber. Juli 1979	*****)

## 2.3 Beton-, Stahlbeton- und Spannbetonbau

2.3.1	DIN 1045 Anlagen 2.3/14 und 2.3/19E	Tragwerke aus Beton, Stahlbeton und Spannbeton		
	- 1 Anlage 2.3/15	- Teil 1: Bemessung und Konstruktion	August 2008	*)
	- 2	- Teil 2: Beton; Festlegung, Eigenschaften, Herstellung und Konformität - Anwendungsregeln zu DIN EN 206-1	August 2008	*)
	DIN EN 206-1	Beton - Teil 1: Festlegung, Eigenschaften, Herstellung und Konformität	Juli 2001	*)
	- 1/A1	- ; - Änderung A1	Oktober 2004	
	- 1/A2	- ; - Änderung A2	September 2005	*)
	- 3 Anlage 2.3/17	- Teil 3: Bauausführung	August 2008	*)
	- 4 Anlage 2.3/9E	- Teil 4: Ergänzende Regeln für die Herstellung und die Konformität von Fertigteilen	Juli 2001	*)
- 100	- Teil 100: Ziegeldecken	Februar 2005	*)	

Lfd. Nr.	Bezeichnung	Titel	Ausgabe	Bezugsquelle/ Fundst. <sup>1)</sup>
1	2	3	4	5
2.3.2 und 2.3.3	nicht besetzt			
2.3.4	DIN 4099	Schweißen von Betonstahl		*)
	- 1 Anlage 2.3/20	- Teil 1: Ausführung	August 2003	*)
	- 2 Anlage 2.3/21	- Teil 2: Qualitätssicherung	August 2003	*)
2.3.5	DIN 4212 Anlage 2.3/4	Kranbahnen aus Stahlbeton und Spannbeton; Berechnung und Ausführung	Januar 1986	*)
2.3.6	DIN 4232	Wände aus Leichtbeton mit haufwerksporigem Gefüge - Bemessung und Ausführung	September 1987	*)
2.3.7 und 2.3.8	nicht besetzt			
2.3.9	DIN 4213 Anlage 2.3./23	Anwendung von vorgefertigten bewehrten Bauteilen aus haufwerksporigem Leichtbeton in Bauwerken	Juli 2003	*)
2.3.10	DIN 18551 Anlage 2.3/8E	Spritzbeton; Anforderungen, Herstellung, Bemessung und Konformität	Januar 2005	*)
2.3.11	Instandsetzungs- Richtlinie Anlagen 2.3/11 und 2.3/24E	DAfStb-Richtlinie - Schutz und Instandsetzung von Betonbauteilen		
		Teil 1: Allgemeine Regelungen und Planungsgrundsätze	Oktober 2001	*)
		Teil 2: Bauprodukte und Anwendung	Oktober 2001	
		Teil 3: Anforderungen an die Betriebe und Überwachung der Ausführung	Oktober 2001	*)
2.3.12	DIN 4223	Vorgefertigte bewehrte Bauteile aus dampfgehärtetem Porenbeton		
	- 2	- Teil 2: Bauteile mit statisch anrechenbarer Bewehrung; Entwurf und Bemessung	Dezember 2003	*)
	- 3	- Teil 3: Wände aus Bauteilen mit statisch nicht anrechenbarer Bewehrung; Entwurf und Bemessung	Dezember 2003	*)
	- 4 Anlage 2.3/22	- Teil 4: Bauteile mit statisch anrechenbarer Bewehrung; Anwendung in Bauwerken	Dezember 2003	*)
	- 5	- Teil 5: Sicherheitskonzept	Dezember 2003	*)

Lfd. Nr.	Bezeichnung	Titel	Ausgabe	Bezugsquelle/ Fundst. <sup>1)</sup>
1	2	3	4	5

#### 2.4 Metallbau

2.4.1	DIN 4113	Aluminiumkonstruktionen unter vorwiegend ruhender Belastung		
	Teil 1 Anlage 2.4/9	-; Berechnung und bauliche Durchbildung	Mai 1980	*)
	- 1/A1 Anlagen 2.4/9 und 2.4/11	-; -; Änderung A 1	September 2002	*)
	- 2 Anlage 2.4/9	- Teil 2: Berechnung geschweißter Aluminiumkonstruktionen	September 2002	*)
	DIN V 4113-3 <b>Anlage 2.4/9</b>	- Teil 3: Ausführung und Herstellerqualifikation	November 2003	*)
2.4.2	DIN 4119	Oberirdische zylindrische Flachboden-Tankbauwerke aus metallischen Werkstoffen		
	Teil 1 Anlage 2.4/1	-; Grundlagen, Ausführung, Prüfungen	Juni 1979	*)
	Teil 2	-; Berechnung	Februar 1980	*)
2.4.3	DIN 4132 Anlage 2.4/1	Kranbahnen; Stahltragwerke; Grundsätze für Berechnung, bauliche Durchbildung und Ausführung	Februar 1981	*)
2.4.4	DIN 18800	Stahlbauten		
	- 1 Anlagen 2.4/4 und 2.4/12 und 2.4/15E	- Teil 1: Bemessung und Konstruktion	November 1990 <b>November 2008</b>	*)
	Teil 1 A1	-; -; Änderung A1	Februar 1996	*)
	- 2 Anlage 2.4/4	- Teil 2: Stabilitätsfälle, Knicken von Stäben und Stabwerken	November 1990 <b>November 2008</b>	*)
	Teil 2 A1	-; -; Änderung A1	Februar 1996	*)
	- 3 Anlage 2.4/4	- Teil 3: Stabilitätsfälle, Plattenbeulen	November 1990 <b>November 2008</b>	*)
	Teil 3 A1	-; -; Änderung A1	Februar 1996	*)
	- 4 Anlage 2.4/4	- Teil 4: Stabilitätsfälle, Schalenbeulen	November 1990 <b>November 2008</b>	*)
-5 Anlage 2.4/4	- Teil 5: Verbundtragwerke aus Stahl und Beton - Bemessung und Konstruktion	März 2007	*)	
-7 Anlage 2.4/14	- Teil 7: Ausführung und Herstellerqualifikation	September 2002 <b>November 2008</b>	*)	
2.4.5	DIN 18801 Anlage 2.4/1	Stahlhochbau; Bemessung, Konstruktion, Herstellung	September 1983	*)
2.4.6	nicht besetzt			

Lfd. Nr.	Bezeichnung	Titel	Ausgabe	Bezugsquelle/ Fundst. <sup>1)</sup>
1	2	3	4	5

2.4.7	DIN 18807	Trapezprofile im Hochbau;		
	Teil 1 Anlagen 2.4/1, 2.4/7 und 2.4/10	-; Stahltrapezprofile; Allgemeine Anforderungen, Ermittlung der Tragfähigkeitswerte durch Berechnung	Juni 1987	*)
	- 1/A1	-; -; Änderung A1	Mai 2001	*)
	Teil 3 Anlagen 2.4/1, 2.4/8 und 2.4/10	-; Stahltrapezprofile; Festigkeitsnachweis und konstruktive Ausbildung	Juni 1987	*)
	- 3/A1	-; -; Änderung A1	Mai 2001	*)
	- 6 Anlage 2.4/10	-; Teil 6: Aluminium-Trapezprofile und ihre Verbindungen; Ermittlung der Tragfähigkeitswerte durch Berechnung	September 1995	*)
	- 8 Anlage 2.4/10	-; Teil 8: Aluminium-Trapezprofile und ihre Verbindungen; Nachweise der Tragsicherheit und Gebrauchstauglichkeit	September 1995	*)
	- 9 Anlage 2.4/10	-; Teil 9: Aluminium-Trapezprofile und ihre Verbindungen; Anwendung und Konstruktion	Juni 1998	*)
2.4.8	DAST-Richtlinie 016 Anlage 2.4/1	Bemessung und konstruktive Gestaltung von Tragwerken aus dünnwandigen kaltgeformten Bauteilen	Juli 1988, Neudruck 1992	***)
2.4.9	DIN 18808 Anlage 2.4/1	Stahlbauten; Tragwerke aus Hohlprofilen unter vorwiegend ruhender Beanspruchung	Oktober 1984	*)
2.4.10	nicht besetzt			
2.4.11	DIN V ENV 1993 Teil 1-1 Anlage 2.4/5	Eurocode 3: Bemessung und Konstruktion von Stahlbauten; Teil 1-1: Allgemeine Bemessungsregeln, Bemessungsregeln für den Hochbau	April 1993	*)
	DAST-Richtlinie 103	Richtlinie zur Anwendung von DIN V ENV 1993 Teil 1-1	November 1993	*) und ***)
2.4.12	DIN V ENV 1994 Teil 1-1 Anlage 2.4/6	Eurocode 4: Bemessung und Konstruktion von Verbundtragwerken aus Stahl und Beton; Teil 1-1: Allgemeine Bemessungsregeln, Bemessungsregeln für den Hochbau	Februar 1994	*)
	DAST-Richtlinie 104	Richtlinie zur Anwendung von DIN V ENV 1994 Teil 1-1	Februar 1994	*) und ***)
2.4.13	DAST-Richtlinie 007	Lieferung, Verarbeitung und Anwendung wetterfester Baustähle	Mai 1993	***)

Lfd. Nr.	Bezeichnung	Titel	Ausgabe	Bezugsquelle/ Fundst. <sup>1)</sup>
1	2	3	4	5

### 2.5 Holzbau

2.5.1	DIN 1052 Anlagen 2.5/4E, <del>2.5/5</del> und 2.5/8	Entwurf, Berechnung und Bemessung von Holzbauwerken	Dezember 2008	*)
2.5.2	DIN 1074 Anlagen 2.5/8 und 2.5/9	Holzbrücken	September 2006	*)
2.5.3	DIN V ENV 1995 Teil 1-1 Anlage 2.5/2	Eurocode 5: Entwurf, Berechnung und Bemessung von Holzbauwerken; Teil 1-1: Allgemeine Bemessungsregeln, Bemessungsregeln für den Hochbau	Juni 1994	*)
	Richtlinie Anlagen 2.5/7 <sup>H)</sup> und 2.5/8	Richtlinie zur Anwendung von DIN V ENV 1995 Teil 1-1	Februar 1995	*)

### 2.6 Bauteile

2.6.1	DIN 4121	Hängende Drahtputzdecken; Putzdecken mit Metallputzträgern, Rabetdecken; Anforderungen für die Ausführung	Juli 1978	*)
2.6.2	DIN 4141	Lager im Bauwesen		
	DIN V 4141-1 Anlage 2.6/5E	-; Teil 1: Allgemeine Regelungen	Mai 2003	*)
2.6.3	DIN 18069 Anlage 2.3/18E	Tragbolzentreppen für Wohngebäude; Bemessung und Ausführung	November 1985	*)
2.6.4	<del>DIN EN 13964</del>	<del>Unterdecken – Anforderungen und Prüfverfahren</del>	<del>Februar 2007</del>	*)
	<b>DIN 18168-1</b> Anlage 2.6/7E	<b>Gipsplatten-Deckenbekleidungen und Unterdecken - Teil 1: Anforderungen an die Ausführung</b>	<b>April 2007</b>	
2.6.5	DIN 18516	Außenwandbekleidungen, hinterlüftet		
	- 1 Anlage 2.6/4 und <b>2.6/11</b>	-, -; Teil 1: Anforderungen, Prüfgrundsätze	Dezember 1999	*)
	- 3	-, -; Teil 3: Naturwerkstein; Anforderungen, Bemessung	Dezember 1999	*)
	Teil 4 Anlagen 2.6/3, 2.6/6E und 2.6/9	-, -; Einscheiben-Sicherheitsglas; Anforderungen, Bemessung, Prüfung	Februar 1990	*)
	- 5	-, -; Teil 5: Betonwerkstein; Anforderungen, Bemessung	Dezember 1999	*)

<sup>H)</sup> Achtung: reduzierte charakteristische Werte!

Lfd. Nr.	Bezeichnung	Titel	Ausgabe	Bezugsquelle/ Fundst. <sup>1)</sup>
1	2	3	4	5

2.6.6	Richtlinie Anlagen 2.6/1, 2.6/6E und 2.6/9	Technische Regeln für die Verwendung von linienförmig gelagerten Verglasungen (TRLV)	August 2006	**) 3/2007, S. 110
2.6.7	Richtlinie Anlagen 2.6/6E, 2.6/9 und 2.6/10	Technische Regeln für die Verwendung von absturzsichernden Verglasungen (TRAV)	Januar 2003	**) 2/2003, S. 58
2.6.8	Richtlinie Anlagen 2.6/6E, 2.6/8 und 2.6/9	Technische Regeln für die Bemessung und Ausführung von punktförmig gelagerten Verglasungen (TRPV)	August 2006	**) 3/2007, S. 106

### 2.7 Sonderkonstruktionen

2.7.1	DIN 1056 Anlagen 2.7/1, 2.3/18E und 2.7/13E	Freistehende Schornsteine in Massivbauart; Berechnung und Ausführung	Oktober 1984	*)
2.7.2	DIN 4112 Anlagen 2.4/1 und 2.7/2	Fliegende Bauten; Richtlinien für Bemessung und Ausführung	Februar 1983	*)
	/A1 Anlage 2.7/2	Fliegende Bauten - Richtlinien für Bemessung und Ausführung; Änderung A1	März 2006	*)
2.7.3	nicht besetzt			
2.7.4	DIN 4131 Anlage 2.7/3	Antennentragwerke aus Stahl	November 1991	*)
2.7.5	DIN V 4133 Anlage 2.7/14E	Freistehende Stahlschornsteine	Juli 2007	*)
2.7.6	DIN 4134 Anlage 2.7/5	Tragluftbauten; Berechnung, Ausführung und Betrieb	Februar 1983	*)
2.7.7	DIN 4178	Glockentürme	April 2005	*)
2.7.8	DIN 4421 Anlagen 2.4/1 und 2.7/8	Traggerüste; Berechnung, Konstruktion und Ausführung	August 1982	*)
2.7.9	DIN V 11535-1 Anlagen 2.6/6E und 2.6/9	Gewächshäuser; Teil 1: Ausführung und Berechnung	Februar 1998	*)
2.7.10	DIN 11622	Gärfuttersilos und Güllebehälter;		
	-1 Anlage 2.7/7	-; Teil 1: Bemessung, Ausführung, Beschaffenheit, Allgemeine Anforderungen	Januar 2006	*)
	-2	-; Teil 2: Bemessung, Ausführung, Beschaffenheit; Gärfuttersilos und Güllebehälter aus Stahlbeton, Stahlbetonfertigteilen, Betonformsteinen und Betonschalungssteinen	Juni 2004	*)



Lfd. Nr.	Bezeichnung	Titel	Ausgabe	Bezugsquelle/ Fundst. <sup>1)</sup>
1	2	3	4	5
	-3 Anlage 2.7/6	-; Teil 3: Bemessung, Ausführung, Beschaffenheit; Gärfutterhochsilos und Güllehochbehälter aus Holz	Juli 1994	*)
	-4	-; Teil 4: Bemessung, Ausführung, Beschaffenheit; Gärfutterhochsilos und Güllehochbehälter aus Stahl	Juli 1994	*)
2.7.11	DIN 18914 Anlagen 2.4/1	Dünnwandige Rundsilos aus Stahl	September 1985	*)
2.7.12	Richtlinie Anlage 2.7/10	Richtlinie für Windenergieanlagen; Einwirkungen und Standsicherheitsnachweise für Turm und Gründung	März 2004	**) Schriftenreihe B des DIBt, Heft 8
2.7.13	DIN EN 12811-1 Anlagen 2.7/9 und 2.7/12	Temporäre Konstruktionen für Bauwerke - Teil 1: Arbeitsgerüste - Leistungsanforderungen, Entwurf, Konstruktion und Bemessung	März 2004	*)
	DIN 4420-1 Anlage 2.7/9	Arbeits- und Schutzgerüste - Teil 1: Schutzgerüste - Leistungsanforderungen, Entwurf, Konstruktion und Bemessung	März 2004	*)
2.7.14	Richtlinie Anlage 2.7/11	Lehmbau Regeln	Februar 2008	*****)

### 3 Technische Regeln zum Brandschutz

3.1	DIN 4102	Brandverhalten von Baustoffen und Bauteilen		
	-4 Anlage 3.1/8	-; Teil 4: Zusammenstellung und Anwendung klassifizierter Baustoffe, Bauteile und Sonderbauteile	März 1994	*)
	-4/A1 Anlage 3.1/11	- ; Teil 4: Zusammenstellung und Anwendung klassifizierter Baustoffe, Bauteile und Sonderbauteile; Änderung A1	November 2004	*)
	-22 Anlage 3.1/10	- ; Teil 22: Anwendungsnorm zu DIN 4102-4 auf der Bemessungsbasis von Teilsicherheitsbeiwerten	November 2004	*)
	DIN V ENV 1992-1-2 Anlage 3.1/9	Eurocode 2: Planung von Stahlbeton- und Spannbetontragwerken Teil 1-2: Allgemeine Regeln; Tragwerksbemessung für den Brandfall	Mai 1997	*)
	DIN-Fachbericht 92	Nationales Anwendungsdokument (NAD), Richtlinie zur Anwendung von DIN V ENV 1992-1-2	2000	*)
	DIN V ENV 1993-1-2 Anlage 3.1/9	Eurocode 3: Bemessung und Konstruktion von Stahlbauten - Teil 1-2: Allgemeine Regeln; Tragwerksbemessung für den Brandfall	Mai 1997	*)
	DIN-Fachbericht 93	Nationales Anwendungsdokument (NAD) - Richtlinie zur Anwendung von DIN V ENV 1993-1-2:1997-05	2000	*)

Lfd. Nr.	Bezeichnung	Titel	Ausgabe	Bezugsquelle/ Fundst. <sup>1)</sup>
1	2	3	4	5
	DIN V ENV 1994-1-2 Anlage 3.1/9	Eurocode 4: Bemessung und Konstruktion von Verbundtragwerken aus Stahl und Beton - Teil 1-2: Allgemeine Regeln; Tragwerksbemessung für den Brandfall	Juni 1997	*)
	DIN-Fachbericht 94	Nationales Anwendungsdokument (NAD) - Richtlinie zur Anwendung von DIN V ENV 1994-1-2: 1997-06	2000	*)
	Richtlinie	DIBt-Richtlinie zur Anwendung von DIN V ENV 1994-1-2 in Verbindung mit DIN 18800-5	Oktober 2007	**) 5/2007, S. 165
	DIN V ENV 1995-1-2 Anlage 3.1/9	Eurocode 5: Entwurf, Berechnung und Bemessung von Holzbauwerken - Teil 1-2: Allgemeine Regeln; Tragwerksbemessung für den Brandfall	Mai 1997	*)
	DIN-Fachbericht 95	Nationales Anwendungsdokument (NAD) - Richtlinie zur Anwendung von DIN V ENV 1995-1-2:1997-05	2000	*)
3.2	nicht besetzt			
3.3	Richtlinie Anlage 3.3/1	Muster-Richtlinie über den baulichen Brandschutz im Industriebau (Muster-Industriebaurichtlinie – M IndBauR)	März 2000	****) 2005, S. 529
3.4	Richtlinie Anlage 3.4/1	Muster-Richtlinie über brandschutztechnische Anforderungen an Systemböden (Muster-Systembödenrichtlinie - MSysBöR)	September 2005	**) 3/2006, S. 135
3.5	Richtlinie Anlage 3.5/1	Richtlinie zur Bemessung von Löschwasser-Rückhalteanlagen beim Lagern wassergefährdender Stoffe (LÖRüRL)	August 1992	****) 1993, S. 1809
3.6	Richtlinie Anlage 3.6/1	Muster-Richtlinie über brandschutztechnische Anforderungen an Lüftungsanlagen (Muster-Lüftungsanlagen-Richtlinie M-LüAR)	September 2005	**) 3/2006, S. 119
3.7	Richtlinie Anlage 3.7/1	Muster-Richtlinie über brandschutztechnische Anforderungen an Leitungsanlagen (Muster-Leitungsanlagenrichtlinie - MLAR)	November 2005	**) 4/2006, S. 158
3.8	Richtlinie Anlage 3.8/1	Richtlinie über den Brandschutz bei der Lagerung von Sekundärstoffen aus Kunststoff (Kunststofflager-Richtlinie - KLR)	Juni 1996	****) 1997, S. 3586
3.9	Richtlinie <sup>3)</sup> Anlage 3.9/1	Brandschutztechnisches Sicherheitskonzept für innenliegende Treppenträume von Wohngebäuden unterhalb der Hochhausgrenze	August 2000	****) 2001, S. 2605
3.10	Richtlinie Anlage 3.10/1	Muster-Richtlinie über brandschutztechnische Anforderungen an hochfeuerhemmende Bauteile in Holzbauweise - M-HFHolzR	Juli 2004	Anlage 3.10/1

Lfd. Nr.	Bezeichnung	Titel	Ausgabe	Bezugsquelle/ Fundst. <sup>1)</sup>
1	2	3	4	5

3.11	<b>Mustervorschrift ARGEBAU<sup>3)</sup> Anlage 3.11/1</b>	<b>Muster einer Verordnung über den Bau von Betriebsräumen für elektrische Anlagen (EltBauVO)</b>	<b>Januar 2009</b>	<b>Anlage 3.11/1</b>
------	--	---	--------------------	----------------------

#### **4 Technische Regeln zum Wärme- und zum Schallschutz**

##### **4.1 Wärmeschutz**

4.1.1	DIN 4108	Wärmeschutz und Energie-Einsparung in Gebäuden		
	- 2 Anlage 4.1/1	-; Teil 2: Mindestanforderungen an den Wärmeschutz	Juli 2003	*)
	- 3 Anlage 4.1/2	-; Teil 3: Klimabedingter Feuchteschutz; Anforderungen, Berechnungsverfahren und Hinweise für Planung und Ausführung	Juli 2001	*)
	DIN V 4108-4 Anlagen 4.1/3 und 4.1/5E	-; Teil 4: Wärme- und feuchteschutztechnische Bemessungswerte	Juni 2007	*)
	<del>DIN V 4108 -10</del> Anlage 4.1/4	<b>- Teil 10:</b> Anwendungsbezogene Anforderungen an Wärmedämmstoffe - <del>Teil 10:</del> Werkmäßig hergestellte Wärmedämmstoffe	<del>Juni 2004</del> <b>Juni 2008</b>	*)
4.1.2	DIN 18159	Schaumkunststoffe als Ortschäume im Bauwesen		
	Teil 1	-; Polyurethan-Ortschaum für die Wärme- und Kälte-dämmung; Anwendung, Eigenschaften, Ausführung, Prüfung	Dezember 1991	*)
	Teil 2	-; Harnstoff-Formaldehydharz-Ortschaum für die Wärmedämmung; Anwendung, Eigenschaften, Ausführung, Prüfung	Juni 1978	*)
4.1.3	Richtlinie	ETB-Richtlinie zur Begrenzung der Formaldehydemission in der Raumluft bei Verwendung von Harnstoff-Formaldehydharz-Ortschaum	April 1985	*)

##### **4.2 Schallschutz**

4.2.1	DIN 4109 Anlagen 4.2/1 und 4.2/2	Schallschutz im Hochbau -; Anforderungen und Nachweise	November 1989	*)
	DIN 4109/A1	-; -; Änderung A1	Januar 2001	*)
	Beiblatt 1 zu DIN 4109 Anlage 4.2/2	-; Ausführungsbeispiele und Rechenverfahren	November 1989	*)

#### **5 Technische Regeln zum Bautenschutz**

##### **5.1 Schutz gegen seismische Einwirkungen**

5.1.1	DIN 4149 Anlage 5.1/1	Bauten in deutschen Erdbebengebieten - Lastannahmen, Bemessung und Ausführung üblicher Hochbauten	April 2005	*)
-------	--------------------------	---	------------	----

Lfd. Nr.	Bezeichnung	Titel	Ausgabe	Bezugsquelle/ Fundst. <sup>1)</sup>
1	2	3	4	5

### 5.2 Holzschutz

5.2.1	DIN 68800	Holzschutz		
	Teil 2	; Vorbeugende bauliche Maßnahmen im Hochbau	Mai 1996	*)
	Teil 3 Anlage 5.2/1	-; Vorbeugender chemischer Holzschutz	April 1990	*)

### 5.3 Feuchteschutz

5.3.1	DIN 18195 <sup>3)</sup>	Bauwerksabdichtungen		
	Teil 4	-; Abdichtungen gegen Bodenfeuchte (Kapillarwasser, Haftwasser) und nicht stauendes Sickerwasser an Bodenplatten und Wänden, Bemessung und Ausführung	August 2000	*)
	Teil 5	-; Abdichtungen gegen nicht drückendes Wasser auf Deckenflächen und in Nassräumen, Bemessung und Ausführung	August 2000	*)
	Teil 6	-; Abdichtungen gegen von außen drückendes Wasser und aufstauendes Sickerwasser, Bemessung und Ausführung	August 2000	*)

### 6 Technische Regeln zum Gesundheitsschutz

6.1	PCB-Richtlinie Anlage 6.1/1	Richtlinie für die Bewertung und Sanierung PCB-belasteter Baustoffe und Bauteile in Gebäuden	September 1993	****) 1993, S. 2848
6.2	Asbest-Richtlinie Anlage 6.2/1	Richtlinie für die Bewertung und Sanierung schwach gebundener Asbestprodukte in Gebäuden	Januar 1996	****) 1997, S. 3587
6.3	entfällt <sup>2)</sup>			
6.4	PCP-Richtlinie Anlage 6.4/1	Richtlinie für die Bewertung und Sanierung Pentachlorphenol (PCP)-belasteter Baustoffe und Bauteile in Gebäuden	Oktober 1996	****) 1998, S. 3932 2000, S. 1665

### 7 Technische Regeln als Planungsgrundlagen

7.1	DIN 18065 Anlage 7.1/1	Gebäudetreppen; Definitionen, Messregeln, Hauptmaße	Januar 2000	*)
7.2	DIN 18024	Barrierefreies Bauen		
	- 1 Anlage 7.2/1	-; Teil 1: Straßen, Plätze, Wege, öffentliche Verkehrs- und Grünanlagen sowie Spielplätze; Planungsgrundlagen	Januar 1998	*)
	-2 Anlage 7.2/1	-; Teil 2: Öffentlich zugängliche Gebäude und Arbeitsstätten; Planungsgrundlagen	November 1996	*)
7.3	DIN 18025	Barrierefreie Wohnungen		
	Teil 1 Anlage 7.3/1	-; Wohnungen für Rollstuhlbenutzer; Planungsgrundlagen	Dezember 1992	*)
	Teil 2 Anlage 7.3/2	-; Planungsgrundlagen	Dezember 1992	*)

Lfd. Nr.	Bezeichnung	Titel	Ausgabe	Bezugsquelle/ Fundst. <sup>1)</sup>
1	2	3	4	5

7.4	Richtlinie	Muster-Richtlinien über Flächen für die Feuerwehr	Februar 2007	Anlage 7.4/1
-----	------------	---	--------------	--------------

-----  
\*) Beuth Verlag GmbH, 10772 Berlin

\*\*\*) Deutsches Institut für Bautechnik, "Mitteilungen" bzw. "DIBt-Mitteilungen", zu beziehen beim Verlag Ernst & Sohn, Rotherstraße 21, 10245 Berlin

\*\*\*\*) Stahlbau-Verlagsgesellschaft mbH, Sohnstraße 65, 40237 Düsseldorf

\*\*\*\*\*) Staatsanzeiger für das Land Hessen, Verlag Kultur und Wissen GmbH, Marktplatz 13, 65183 Wiesbaden

\*\*\*\*\*) GWV Fachverlage GmbH, A.-Lincoln-Straße 46, 65189 Wiesbaden

~~\*\*\*\*\*) e/o Institut für Ziegelforschung, Am Zehnthof 197 - 203, 45807 Essen~~

2) In der Muster-Liste der Technischen Baubestimmungen ist hier eine technische Regel aufgeführt, die in Hessen nicht eingeführt wird.

3) Abweichend von der Muster-Liste wird diese technische Regel in Hessen zusätzlich eingeführt.

**Teil II: Anwendungsregelungen für Bauprodukte und Bausätze nach europäischen technischen Zulassungen und harmonisierten Normen nach der Bauproduktenrichtlinie**

<b>Kenn./ Lfd. Nr.</b>	<b>Bezeichnung</b>	<b>Ausgabe</b>	<b>Bezugsquelle/ Fundst.</b>
<b>1</b>	<b>2</b>	<b>3</b>	<b>4</b>
1	Anwendungsregelungen für Bauprodukte im Geltungsbereich von Leitlinien für europäische technische Zulassungen	<del>Februar 2007</del> <b>Februar 2009</b>	** ) <del>5/2008</del> <b>5/2009</b>
2	Anwendungsregelungen für Bausätze im Geltungsbereich von Leitlinien für europäische technische Zulassungen	<del>Februar 2008</del> <b>Februar 2009</b>	** ) <del>5/2008</del> <b>5/2009</b>
3	Anwendungsregelungen für Bauprodukte, für die eine europäische technische Zulassung ohne Leitlinie erteilt worden ist	<del>Februar 2008</del> <b>Februar 2009</b>	** ) <del>5/2008</del> <b>5/2009</b>
4	Anwendungsregelungen für Bausätze, für die eine europäische technische Zulassung ohne Leitlinie erteilt worden ist	<del>Februar 2008</del> <b>Februar 2009</b>	** ) <del>5/2008</del> <b>5/2009</b>
5	Anwendungsregelungen für Bauprodukte nach harmonisierten Normen	<del>Februar 2008</del> <b>Februar 2009</b>	** ) <del>5/2008</del> <b>5/2009</b>

-----

\*\* ) Deutsches Institut für Bautechnik, "DIBt-Mitteilungen", zu beziehen beim Verlag Ernst & Sohn, Rotherstraße 21, 10245 Berlin oder [www.dibt.de/aktuelles](http://www.dibt.de/aktuelles) oder [www.bauministerkonferenz.de/](http://www.bauministerkonferenz.de/)

**Teil III: Anwendungsregelungen für Bauprodukte und Bausätze nach europäischen technischen Zulassungen und harmonisierten Normen nach der Bauproduktenrichtlinie im Geltungsbereich von Verordnungen nach § 16 Abs. 4 und § 20 Abs. 2 HBO**

<b>Kenn./ Lfd. Nr.</b>	<b>Bezeichnung</b>	<b>Ausgabe</b>	<b>Bezugsquelle/ Fundst.</b>
<b>1</b>	<b>2</b>	<b>3</b>	<b>4</b>
1	Anwendungsregelungen für Bauprodukte nach harmonisierten Normen	<del>Februar 2008</del> <b>Februar 2009</b>	<del>** ) 5/2008</del> <b>5/2009</b>
2	Anwendungsregelungen für Bauprodukte und Bausätze, für die eine europäische technische Zulassung ohne Leitlinie erteilt worden ist	<del>September 2008</del> <b>Februar 2009</b>	<del>** ) 5/2008</del> <b>5/2009</b>

-----

\*\* ) Deutsches Institut für Bautechnik, "DIBt-Mitteilungen", zu beziehen beim Verlag Ernst & Sohn, Rotherstraße 21, 10245 Berlin oder [www.dibt.de/aktuelles](http://www.dibt.de/aktuelles) oder [www.bauministerkonferenz.de/](http://www.bauministerkonferenz.de/)

**Zu DIN 1055-4**

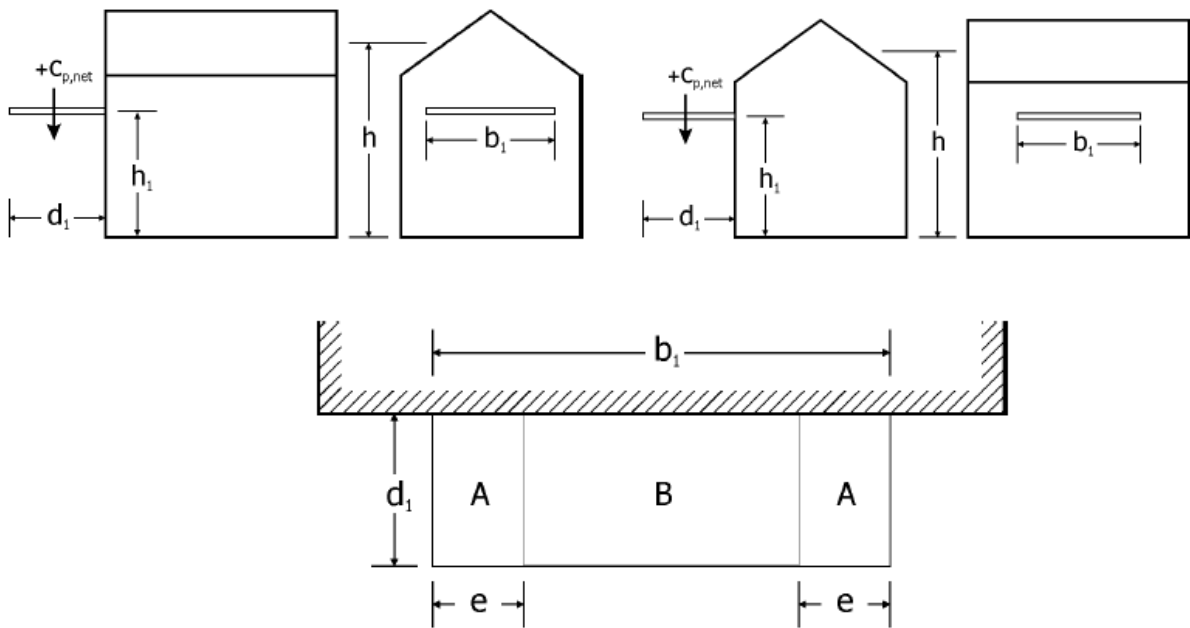
Bei Anwendung der technischen Regel ist Folgendes zu beachten:

- 1 DIN 1055-4 Berichtigung 1:2006-03 ist zu berücksichtigen.
- 2 Die Einwirkung des Windes auf Reihenmittelhäuser bei gesicherter Nachbarbebauung ist als veränderliche Einwirkung auf Druck oder Sog nachzuweisen. Die Einwirkung von Druck und Sog gemeinsam darf als außergewöhnliche Einwirkung angesetzt werden.
- 3 Hinsichtlich der Zuordnung der Windzonen nach Verwaltungsgrenzen der Länder wird auf die Tabelle „Zuordnung der Windzonen nach Verwaltungsgrenzen der Länder“ hingewiesen. Die Tabelle „Zuordnung der Windzonen nach Verwaltungsgrenzen der Länder“ ist über [www.bauministerkonferenz.de](http://www.bauministerkonferenz.de) oder [www.dibt.de/aktuelles](http://www.dibt.de/aktuelles) abrufbar.
- 4 Für Vordächer gilt Folgendes:
  - 4.1 Die Druckbeiwerte der Tabelle 1 gelten für ebene Vordächer, die mit einer maximalen Auskragung von 10 m und einer Dachneigung von bis zu  $\pm 10^\circ$  aus der Horizontalen an eine Gebäudewand angeschlossen sind.
  - 4.2 Vordächer sind für zwei Lastfälle, eine abwärts gerichtete (positive) und eine aufwärts gerichtete (negative) Kraftwirkung zu untersuchen.
  - 4.3 In Tabelle 1 sind Druckbeiwerte  $c_{p,net}$  für die Resultierende der Drücke an Ober- und Unterseite angegeben. Die Bezeichnungen und Abmessungen hierzu sind dem Bild 1 zu entnehmen.
  - 4.4 Die Werte gelten unabhängig vom horizontalen Abstand des Vordaches von der Gebäudeecke.
  - 4.5 Bezugshöhe  $z_e$  ist der Mittelwert aus der Trauf- und Firsthöhe.



Vordach in der Giebelwand

Vordach in der Seitenwand



$$e = d_1/4 \text{ oder } b_1/2, \text{ der kleinere Wert ist maßgebend}$$

Bild 1 - Abmessungen und Einteilungen der Flächen für Vordächer

Tabelle 1 - Aerodynamische Beiwerte  $c_{p,net}$  für den resultierenden Druck an Vordächern

Höhen- verhältnis $h_1/h$	Bereich					
	Abwärtslast	A Aufwärtslast		Abwärtslast	B Aufwärtslast	
		$h_1/d_1 \leq 1,0$	$h_1/d_1 \geq 3,5$		$h_1/d_1 \leq 1,0$	$h_1/d_1 \geq 3,5$
$\leq 0,1$	1,1	- 0,9	- 1,4	0,9	- 0,2	- 0,5
0,2	0,8	- 0,9	- 1,4	0,5	- 0,2	- 0,5
0,3	0,7	- 0,9	- 1,4	0,4	- 0,2	- 0,5
0,4	0,7	- 1,0	- 1,5	0,3	- 0,2	- 0,5
0,5	0,7	- 1,0	- 1,5	0,3	- 0,2	- 0,5
0,6	0,7	- 1,1	- 1,6	0,3	- 0,4	- 0,7
0,7	0,7	- 1,2	- 1,7	0,3	- 0,7	- 1,0
0,8	0,7	- 1,4	- 1,9	0,3	- 1,0	- 1,3
0,9	0,7	- 1,7	- 2,2	0,3	- 1,3	- 1,6
1,0	0,7	- 2,0	- 2,5	0,3	- 1,6	- 1,9

Für Zwischenwerte  $1,0 < h_1/d_1 < 3,5$  ist linear zu interpolieren, Zwischenwerte  $h_1/h$  dürfen linear interpoliert werden.

5 Die Norm enthält gemäß Abschnitt 1, Abs. 2 Regeln und Verfahren für die Berechnung von Windlasten auf Bauwerke bis zu einer Höhe von 300 m sowie auf deren einzelne Bauteile und Anbauten.

Für Bauwerke mit Höhen über 300 m sind die Windlasten im Einzelfall in Abstimmung mit der zuständigen unteren Bauaufsichtsbehörde festzulegen.

## Anlage 1.1/2

### Zu DIN 1055-5

Bei Anwendung der technischen Regel ist Folgendes zu beachten:

- 1 Hinsichtlich der Zuordnung der Schneelastzonen nach Verwaltungsgrenzen wird auf die Tabelle „Zuordnung der Schneelastzonen nach Verwaltungsgrenzen“ hingewiesen.  
Die Tabelle „Zuordnung der Schneelastzonen nach Verwaltungsgrenzen“ ist über [www.bauministerkonferenz.de](http://www.bauministerkonferenz.de) oder [www.dibt.de/aktuelles](http://www.dibt.de/aktuelles) abrufbar.
- 2 Zu Abschnitt 4.2.7  
Abweichend zur Begrenzung  $0,8 \leq \mu_w + \mu_s \leq 4$  gilt:  
Für den Lastfall ständige/vorübergehende Bemessungssituation nach DIN 1055-100 gilt die Begrenzung  $0,8 \leq \mu_w + \mu_s \leq 2$ .  
Bei größeren Höhensprüngen, ab  $\mu_w + \mu_s > 3$ , gilt die Begrenzung  $3 < \mu_w + \mu_s \leq 4$  für den max. Wert der Schneeverwehung auf dem tiefer liegenden Dach. Dieser Fall ist dann wie ein außergewöhnlicher Lastfall nach DIN 1055-100 zu behandeln. Bei seitlich offenen und für die Räumung zugänglichen Vordächern ( $b_2 \leq 3$  m) braucht unabhängig von der Größe des Höhensprunges nur die ständige/vorübergehende Bemessungssituation betrachtet zu werden.
- 3 Zu Abschnitt 5.1  
Die Linienlast nach Gleichung (7) entlang der Traufe darf mit dem Faktor  $k = 0,4$  abgemindert werden. Sofern über die Dachfläche verteilt Schneefanggitter oder vergleichbare Einrichtungen angeordnet werden, die das Abgleiten von Schnee wirksam verhindern und nach Abs. 5.2 bemessen sind, kann auf den Ansatz der Linienlast ganz verzichtet werden.

## Anlage 1.1/3

### Zu DIN 1055-9

Bei Anwendung der technischen Regel ist Folgendes zu beachten:

Der informative Anhang B ist von der Einführung ausgenommen.

**Anlage 1.1/4  
(geändert)**

**Zu DIN 1055-100**

Bei Anwendung der technischen Regel ist Folgendes zu beachten:

- 1 Der informative Anhang B ist von der Einführung ausgenommen.
- 2 Die in den Technischen Baubestimmungen von lfd. Nr. 1.1 geregelten charakteristischen Werte der Einwirkungen im Sinne von Abschnitt 6.1 gelten als Einwirkungen auf Gebrauchslastniveau.
- 3 Bei Anwendung der Kombinationsregeln nach DIN 1055-100 darf die vereinfachte Regel zur gleichzeitigen Berücksichtigung von Schnee- und Windlast nach DIN 1055-5:1975-06, Abschnitt 5 grundsätzlich nicht angewendet werden, stattdessen gelten die Beiwerte  $\psi$  nach DIN 1055-100, Tabelle A.2.
- 4 Bei Anwendung von DIN 18800-1:1990 ~~1990~~ **2008**-11 dürfen für die Ermittlung der Beanspruchungen aus den Einwirkungen alternativ zu den Regelungen von DIN 1055-100 die in DIN 18800-1, Abschnitt 7.2 angegebenen Kombinationsregeln angewendet werden.

**Anlage 1.1/5  
(geändert)**

**Zu DIN 1055-6 und DIN Fachbericht 140**

Bei Anwendung der Technischen Regel ist Folgendes zu beachten:

- 1 DIN 1055-6 Berichtigung 1:2006-02 ist zu berücksichtigen.
- 2 **Bei Silozellen bis zu einem Behältervolumen von 2000 m<sup>3</sup> und einer Schlankheit (Verhältnis Zellenhöhe  $h_c$  zu Zellendurchmesser  $d_c$ )  $h_c/d_c < 4,0$  können neben dem DIN-Fachbericht 140 auch die Regeln der VDI 3673 – Richtlinie von 2002 mit Ausnahme des Anhanges A angewendet werden, sofern die Masse des Entlastungssystems den Wert von  $m_E = 50 \text{ kg/m}^2$  nicht überschreitet.**
- 3 **Bei Anwendung der technischen Regel DIN-Fachbericht 140 ist Folgendes zu beachten: Sofern keine sphärischen Explosionsbedingungen vorliegen, darf bei der Anwendung der Nomogramme des DIN-Fachberichts 140 für niedrige Silozellen mit Schlankheiten von**

$h_c/d_c < 2,0$  eine Extrapolation der Nomogrammwerte mit den Schlankheiten  $H/D=2$  und  $H/D=4$  vorgenommen werden.

#### **Anlage 1.3/1**

##### **Zur ETB-Richtlinie "Bauteile, die gegen Absturz sichern"**

Bei der Anwendung der technischen Regel ist Folgendes zu beachten:

1. zu Abschnitt 3.1, 1. Absatz:  
Sofern sich nach DIN 1055-3:2006-3 größere horizontale Linienlasten ergeben, müssen diese berücksichtigt werden.
2. zu Abschnitt 3.1, 4. Absatz:  
An Stelle des Satzes „Windlasten sind diesen Lasten zu überlagern.“ gilt: „Windlasten sind diesen Lasten zu überlagern, ausgenommen für Brüstungen von Balkonen und Laubengängen, die nicht als Fluchtwege dienen.“
3. Die ETB-Richtlinie gilt nicht für Bauteile aus Glas.

#### **Anlage 2.1/3**

##### **Zu DIN 4026**

Bei Anwendung der technischen Regel ist Folgendes zu beachten:

1. Zu Abschnitt 5.4  
Die in der Norm erlaubten Stoßverbindungen zusammengesetzter Ramppfähle sind dort nicht geregelt; sie bedürfen daher des Nachweises der Verwendbarkeit.
2. Zu Tabelle 4  
In der Überschrift zu den Spalten 2 und 3 ist die Fußnote 1) durch die Fußnote 2) zu ersetzen.

## **Anlage 2.1/4**

### **Zu DIN 4124**

Bei Anwendung der technischen Regel ist Folgendes zu beachten:

Von der Einführung sind nur die Abschnitte 4.2.1 bis 4.2.5 und 9 der Norm DIN 4124 erfasst.

## **Anlage 2.1/5**

### **Zu DIN 4125**

Bei Anwendung der technischen Regel ist Folgendes zu beachten:

1. Zu den Abschnitten 6.3 und 6.5

Bei Verwendung von Kurzzeitankern sind die „Besonderen Bestimmungen“ der Zulassungen für die zur Anwendung vorgesehenen Spannverfahren oder Daueranker zu beachten. Teile des Ankerkopfes, die zur Übertragung der Ankerkraft aus dem unmittelbaren Verankerungsbereich des Stahlzugliedes auf die Unterkonstruktion dienen (z. B. Unterlegplatten), sind nach Technischen Baubestimmungen (z. B. DIN 18800 für Stahlbauteile) zu beurteilen.

2. Sofern Daueranker oder Teile von ihnen in benachbarten Grundstücken liegen sollen, muss sichergestellt werden, dass durch Veränderungen am Nachbargrundstück, z. B. Abgrabungen oder Veränderungen der Grundwasserverhältnisse, die Standsicherheit dieser Daueranker nicht gefährdet wird.  
Die rechtliche Sicherung sollte durch eine Grunddienstbarkeit nach den Vorschriften der §§ 1090 ff. und 1018 ff. BGB erfolgen mit dem Inhalt, dass der Eigentümer des betroffenen Grundstücks Veränderungen in dem Bereich, in dem Daueranker liegen, nur vornehmen darf, wenn vorher nachgewiesen ist, dass die Standsicherheit der Daueranker und der durch sie gesicherten Bauteile nicht beeinträchtigt wird.

**Anlage 2.1/6  
(geändert)**

**Zu DIN 4126**

Bei Anwendung der technischen Regel ist Folgendes zu beachten:

Bei Verwendung von Flugasche nach DIN EN 450 in Beton nach DIN 1045-2/DIN EN 206-1:2001-07 ist Abschnitt 5.3.4 von DIN 1045-2:2008-08 sinngemäß anzuwenden.

**Anlage 2.1/7E**

Für die Verwendung von Bauprodukten nach harmonisierten Normen im Erd- und Grundbau ist Folgendes zu beachten:

Geotextilien und geotextilverwandte Produkte nach EN 13251:2000-12<sup>1</sup>:

Die Verwendungen, bei denen die Geotextilien oder geotextilverwandten Produkte für die Stand-sicherheit der damit bewehrten baulichen Anlagen erforderlich sind, sind nicht geregelt.

**Anlage 2.1/8  
(geändert)**

Bei der Anwendung der technischen Regel ist Folgendes zu beachten:

Die Normen DIN 1054:1976-11 und DIN 4014:1990-03 dürfen nur noch für die Ausführung von vor dem 31.12.2007 nach diesen Normen geplanten und genehmigten Bauvorhaben angewendet werden.

**Anlage 2.1/9  
(geändert)**

**Zu DIN 1054 : 2005-01**

Bei der Anwendung der technischen Regel ist Folgendes zu beachten:

- 1 DIN 1054 Berichtigung 1:2005-04, DIN 1054 Berichtigung 2:2007-04, ~~und~~ DIN 1054 Berichtigung 3:2008-01 **und DIN 1054 Berichtigung 4:2008-10** sind zu berücksichtigen.

---

<sup>1</sup> In Deutschland umgesetzt durch DIN EN 13251:2001-04.

2 Der informative Anhang G gilt verbindlich und ist zu beachten.

3 Hinweis:

DIN 1054 nimmt wiederholt Bezug auf Ergebnisse von Baugrunduntersuchungen, die den Anforderungen der Norm DIN 4020:2003-09 genügen. Diese müssen vor der konstruktiven Bearbeitung der baulichen Anlage vorliegen.

#### **Anlage 2.1/10E (geändert)**

Für die Verwendung von Pfählen nach EN 12794:2005+A1:2007-05<sup>2</sup> gilt:

- vorgefertigte Gründungspfähle müssen nach DIN 4026 bemessen und ausgeführt werden,
- ~~für tragende Bauteile dürfen nur die Verfahren 1 und 3 zur CE-Kennzeichnung nach Anhang ZA von EN 12794:2005+A1:2007-05 angewendet werden, als tragende Bauteile dürfen bis auf Weiteres nur Produkte verwendet werden, deren CE-Kennzeichnung nach Anhang ZA von EN 12794:2005+A1:2007-05 den Verfahren 1 und 3 entspricht und für die zusätzlich der Übereinstimmungsnachweis nach BRL A Teil 1 lfd. Nr. 1.6.28 geführt wurde,~~
- DIN EN 13369, **DIN EN 13369/A1:2006-09** und **DIN EN 13369 Berichtigung 1:2007-05** gilt nur in Verbindung mit DIN V 20000-120:2006-04.

#### **Anlage 2.2/5E (geändert)**

Für die Verwendung von Bauprodukten nach harmonisierten Normen in Mauerwerk ist Folgendes zu beachten:

1. Gesteinskörnungen nach EN 13139:2002<sup>3</sup>

Für tragende Bauteile dürfen natürliche Gesteinskörnungen mit alkaliempfindlichen Bestandteilen oder mit möglicherweise alkaliempfindlichen Bestandteilen nur verwendet werden, wenn sie in eine Alkaliempfindlichkeitsklasse eingestuft sind (gemäß Bauregelliste A Teil 1, lfd. Nr. 2.2.8).

2. Mauermörtel nach EN 998-2:2003<sup>4</sup>

Es gilt die zugehörige Anwendungsnorm DIN V 20000-412:2004-03.

---

<sup>2</sup> In Deutschland umgesetzt durch DIN EN 12794:2007-08.

<sup>3</sup> In Deutschland umgesetzt durch DIN EN 13139:2002-08.

<sup>4</sup> In Deutschland umgesetzt durch DIN EN 998-2:2003-09.

3. ~~Erzungsbauteile fur Mauerwerk nach EN 845-1, -2, -3:2003~~ **EN 845-1:2003+A1:2008, EN 845-2:2003 und EN 845-3:2003+A1:2008<sup>5</sup>**:

Die Verwendung der Erganzungsbauteile fur tragende Zwecke ist nicht geregelt.

4. **Betonwerksteine nach EN 771-5: 2003/A1:2005<sup>6</sup>**:

Die Verwendung der Betonwerksteine fur tragende Zwecke ist nicht geregelt.

5. **Mauersteine nach EN 771-1, -2, -3, -4: 2003/A1:2005<sup>6</sup>**:

Es gelten die zugehorigen Anwendungsnormen

DIN V 20000-401:2005-06,

DIN V 20000-402:2005-06,

DIN V 20000-403:2005-06 und

DIN V 20000-404:2006-01.

Mauersteine, die zusatzlich folgende Anforderungen erfullen, durfen fur Mauerwerk nach DIN 1053 verwendet werden:

- Mauerziegel nach DIN V 105-100:2005-10,
- Kalksandsteine nach DIN V 106:2005-10 mit Ausnahme von Fasensteinen und Planelementen,
- Betonsteine nach DIN V 18151-100:2005-10, DIN V 18152-100:2005-10 oder DIN V 18153-100:2005-10 mit Ausnahme von Plansteinen,
- Porenbetonsteine nach DIN V 4165-100:2005-10 mit Ausnahme von Planelementen.

6. **Natursteine nach EN 771-6: 2005-10<sup>7</sup>**:

Die Verwendung der Natursteine fur tragende Zwecke ist nicht geregelt und bedarf daher einer allgemeinen bauaufsichtlichen Zulassung.

## Anlage 2.2/6

### Zu DIN 1053-100

Bei Anwendung der technischen Regel ist Folgendes zu beachten:

Die Regeln von DIN 1053-100 (neues Normenwerk) durfen mit den Regeln von DIN 1053 Teil 1 (altes Normenwerk) fur die Berechnung nicht kombiniert werden (Mischungsverbot).

<sup>5</sup> In Deutschland umgesetzt durch ~~DIN EN 845-1, -2 und -3:2003-08~~ **DIN EN 845-1:2008-06, DIN EN 845-2:2003-08 und DIN EN 845-3:2008-06.**

<sup>6</sup> In Deutschland umgesetzt durch DIN EN 771-1, -2, -3, -4 und -5:2005-05.

<sup>7</sup> In Deutschland umgesetzt durch DIN EN 771-6:2005-12.



## Anlage 2.3/4

### Zu DIN 4212

Bei Anwendung der technischen Regel ist Folgendes zu beachten:

1. Mit Rücksicht auf mögliche Ungenauigkeiten in der Vorausbeurteilung des Kranbetriebs ist eine wiederkehrende Überprüfung der Kranbahnen auf Schädigungen erforderlich, sofern die Bemessung auf Betriebsfestigkeit (mit Kollektivformen  $S_0$ ,  $S_1$  oder  $S_2$ ) erfolgt. Sie ist in geeigneten Zeitabständen vom Betreiber der Kranbahn (oder einem Beauftragten) durchzuführen.
2. Auf folgende Druckfehler wird hingewiesen:
  - Die Unterschriften der Bilder 2 und 3 sind zu vertauschen, wobei es in der neuen Unterschrift des Bildes 2 heißen muss: "...  $\sigma_{ub} = 0,20 \cdot \beta_{ws}$ ".
  - In Abschnitt 4.2.4  
In der 5. Zeile muss es heißen: "... $\sigma_{ub} \leq 1/6$  ...".

## Anlage 2.3/8E (geändert)

### Zu DIN 18 551

Für die Verwendung von Bauprodukten nach harmonisierten Normen in Spritzbeton ist Folgendes zu beachten:

- 1 **Zusatzmittel für Spritzbeton nach EN 934-5<sup>8</sup>**  
**Die Verwendung von Zusatzmitteln für Spritzbeton in Spritzbeton nach DIN 18551 ist noch nicht geregelt und bedarf daher einer allgemeinen bauaufsichtlichen Zulassung.**
- 2 Gesteinskörnungen nach EN 12620<sup>9</sup> und ~~leichte Gesteinskörnungen nach EN 13055-1<sup>10</sup>~~.  
Für tragende Bauteile dürfen natürliche Gesteinskörnungen mit alkaliempfindlichen Bestandteilen oder mit möglicherweise alkaliempfindlichen Bestandteilen nur verwendet werden, wenn sie in eine Alkaliempfindlichkeitsklasse eingestuft sind (gemäß Bauregelliste A Teil 1, lfd. Nr. ~~4.2.7~~ bzw. ~~1.2.8~~ **1.2.7.1 und 1.2.7.2**).

---

<sup>8</sup> In Deutschland umgesetzt durch DIN EN 934-5:2008-02.

<sup>9</sup> In Deutschland umgesetzt durch DIN EN 12620:2003-04.

~~<sup>10</sup> In Deutschland umgesetzt durch DIN EN 13055-1:2002-08.~~

### 3 Gesteinskörnungen nach EN 13055-1<sup>11</sup>

**Für tragende Bauteile dürfen natürliche Gesteinskörnungen mit alkaliempfindlichen Bestandteilen oder mit möglicherweise alkaliempfindlichen Bestandteilen nur verwendet werden, wenn die Verwendbarkeit im Hinblick auf eine Alkali-Kieselsäure-Reaktion nachgewiesen ist. Für Tuff, Naturbims und Lava gilt die Unbedenklichkeit als nachgewiesen.**

#### Anlage 2.3/9E (geändert)

Für die Verwendung von Bauprodukten nach harmonisierten Normen ist Folgendes zu beachten:

- 1 Betonfertigteile - Maste nach EN 12843:2004-09<sup>12</sup>:  
Die informativen Anhänge und Anhang B gelten nicht.  
Zusätzlich zu DIN EN 13369:2004-09, **DIN EN 13369/A1:2006-09 und DIN EN 13369 Berichtigung 1:2007-05** ist DIN V 20000-120:2006-04 zu berücksichtigen.  
Die Bemessung erfolgt nach DIN 1045-1:2008-08.  
Für Maste von Windenergieanlagen gilt zusätzlich die Richtlinie für Windenergieanlagen (Schriften des Deutschen Instituts für Bautechnik, Reihe B, Heft 8, Fassung März 2004).  
Als tragende Bauteile dürfen bis auf Weiteres nur Produkte verwendet werden, deren CE-Kennzeichnung nach Anhang ZA von EN 12843 den Verfahren 1 oder 3 entspricht **und für die zusätzlich der Übereinstimmungsnachweis nach BRL A Teil 1 lfd. Nr. 1.6.28 geführt wurde.**
  
- 2 Betonfertigteile - Deckenplatten mit Betonstegen nach EN 13224+AC:2005:2004+A1:2007-06<sup>13</sup>:  
Es gilt die zugehörige Anwendungsnorm DIN V 20000-123:2006-12.  
**Zusätzlich ist DIN EN 13369:2004-09, DIN EN 13369/A1:2006-09 und DIN EN 13369 Berichtigung 1:2007-05 zu berücksichtigen.**  
Als tragende Bauteile dürfen bis auf Weiteres nur Produkte verwendet werden, deren CE-Kennzeichnung nach Anhang ZA von EN 13224 den Verfahren 1 oder 3 entspricht **und für die zusätzlich der Übereinstimmungsnachweis nach BRL A Teil 1 lfd. Nr. 1.6.28 geführt wurde.**
  
- 3 Betonfertigteile - Stabförmige Bauteile nach EN 13225:2004-09<sup>14</sup>:  
Es gilt die zugehörige Anwendungsnorm DIN V 20000-124:2006-12.  
**Zusätzlich ist DIN EN 13369:2004-09, DIN EN 13369/A1:2006-09 und DIN EN 13369 Berichtigung 1:2007-05 zu berücksichtigen.**

---

<sup>11</sup> In Deutschland umgesetzt durch DIN EN 13055-1:2002-08.

<sup>12</sup> In Deutschland umgesetzt durch DIN EN 12843:2004-11.

<sup>13</sup> In Deutschland umgesetzt durch DIN EN 13224:2004-11 und DIN EN 13224 Berichtigung 1:2005-10 **2007-08.**

<sup>14</sup> In Deutschland umgesetzt durch DIN EN 13225:2004-12.

Als tragende Bauteile dürfen bis auf Weiteres nur Produkte verwendet werden, deren CE-Kennzeichnung nach Anhang ZA von EN 13225 den Verfahren 1 oder 3 entspricht **und für die zusätzlich der Übereinstimmungsnachweis nach BRL A Teil 1 lfd. Nr. 1.6.28 geführt wurde.**

- 4 Betonfertigteile - Betonfertiggaragen nach EN 13978-1:2005-05<sup>15</sup>:

Es gilt die zugehörige Anwendungsnorm DIN V 20000-125:2006-12.

**Zusätzlich ist DIN EN 13369:2004-09, DIN EN 13369/A1:2006-09 und DIN EN 13369 Berichtigung 1:2007-05 zu berücksichtigen.**

Als tragende Bauteile dürfen bis auf Weiteres nur Produkte verwendet werden, deren CE-Kennzeichnung nach Anhang ZA von EN 13978-1 den Verfahren 1 oder 3 entspricht **und für die zusätzlich der Übereinstimmungsnachweis nach BRL A Teil 1 lfd. Nr. 1.6.28 geführt wurde.**

- 5 Betonfertigteile - Besondere Fertigteile für Dächer nach EN 13693:2004-09<sup>16</sup>:

Die informativen Anhänge gelten nicht.

Zusätzlich zu DIN EN 13369:2004-09, **DIN EN 13369/A1:2006-09 und DIN EN 13369**

**Berichtigung 1:2007-05** ist DIN V 20000-120:2006-04 zu berücksichtigen.

Die Bemessung erfolgt nach DIN 1045-1:2008-08.

Als tragende Bauteile dürfen bis auf Weiteres nur Produkte verwendet werden, deren CE-Kennzeichnung nach Anhang ZA von EN 13693 den Verfahren 1 oder 3 entspricht **und für die zusätzlich der Übereinstimmungsnachweis nach BRL A Teil 1 lfd. Nr. 1.6.28 geführt wurde.**

- 6 Betonfertigteile - Fertigteilplatten mit Ortbetonergänzung nach EN 13747:2005-07+AC:2006-12<sup>17</sup>:

Die informativen Anhänge gelten nicht.

Zusätzlich zu DIN EN 13369:2004-09, **DIN EN 13369/A1:2006-09 und DIN EN 13369**

**Berichtigung 1:2007-05** ist DIN V 20000-120:2006-04 zu berücksichtigen.

Die Bemessung erfolgt nach DIN 1045-1:2008-08.

Als tragende Bauteile dürfen bis auf Weiteres nur Produkte verwendet werden, deren CE-Kennzeichnung nach Anhang ZA von EN 13747 den Verfahren 1 oder 3 entspricht **und für die zusätzlich der Übereinstimmungsnachweis nach BRL A Teil 1 lfd. Nr. 1.6.28 geführt wurde.**

- 7 Betonfertigteile - Hohlkastenelemente nach EN 14844:2006-07<sup>18</sup>:

Die informativen Anhänge gelten nicht.

Zusätzlich zu DIN EN 13369:2004-09, **DIN EN 13369/A1:2006-09 und DIN EN 13369**

**Berichtigung 1:2007-05** ist DIN V 20000-120:2006-04 zu berücksichtigen.

Die Bemessung erfolgt nach DIN 1045-1:2008-08.

---

<sup>15</sup> In Deutschland umgesetzt durch DIN EN 13978-1:2005-07.

<sup>16</sup> In Deutschland umgesetzt durch DIN EN 13693:2004-11.

<sup>17</sup> In Deutschland umgesetzt durch DIN EN 13747:2007-04.

<sup>18</sup> In Deutschland umgesetzt durch DIN EN 14844:2006-09.

Als tragende Bauteile dürfen bis auf Weiteres nur Produkte verwendet werden, deren CE-Kennzeichnung nach Anhang ZA von EN 14844 den Verfahren 1 oder 3 entspricht **und für die zusätzlich der Übereinstimmungsnachweis nach BRL A Teil 1 lfd. Nr. 1.6.28 geführt wurde.**

**8 Betonfertigteile - Vorgefertigte Treppen nach EN 14843:2007-04<sup>19</sup>:**

Die informativen Anhänge gelten nicht. Zusätzlich zu DIN EN 13369:2004-09, DIN EN 13369/A1:2006-09 und DIN EN 13369 Berichtigung 1:2007-05 ist DIN V 20000-120:2006-04 zu berücksichtigen.

Die Bemessung erfolgt nach DIN 1045-1:2008-08.

Als tragende Bauteile dürfen bis auf Weiteres nur Produkte verwendet werden, deren CE-Kennzeichnung nach Anhang ZA von EN 14843 den Verfahren 1 oder 3 entspricht **und für die zusätzlich der Übereinstimmungsnachweis nach BRL A Teil 1 lfd. Nr. 1.6.28 geführt wurde.**

**9 Betonfertigteile - Vorgefertigte Gründungselemente nach EN 14991:2007-04<sup>20</sup>:**

Die informativen Anhänge gelten nicht. Zusätzlich zu DIN EN 13369:2004-09, DIN EN 13369/A1:2006-09 und DIN EN 13369 Berichtigung 1:2007-05 ist DIN V 20000-120:2006-04 zu berücksichtigen.

Die Bemessung erfolgt nach DIN 1045-1:2008-08.

Als tragende Bauteile dürfen bis auf Weiteres nur Produkte verwendet werden, deren CE-Kennzeichnung nach Anhang ZA von EN 14991 den Verfahren 1 oder 3 entspricht **und für die zusätzlich der Übereinstimmungsnachweis nach BRL A Teil 1 lfd. Nr. 1.6.28 geführt wurde.**

**10 Betonfertigteile - Vorgefertigte Wandelemente nach EN 14992:2007-04<sup>21</sup>:**

Die informativen Anhänge gelten nicht. Zusätzlich zu DIN EN 13369:2004-09, DIN EN 13369/A1:2006-09 und DIN EN 13369 Berichtigung 1:2007-05 ist DIN V 20000-120:2006-04 zu berücksichtigen.

Die Bemessung erfolgt nach DIN 1045-1:2008-08.

Als tragende Bauteile dürfen bis auf Weiteres nur Produkte verwendet werden, deren CE-Kennzeichnung nach Anhang ZA von EN 14992 den Verfahren 1 oder 3 entspricht **und für die zusätzlich der Übereinstimmungsnachweis nach BRL A Teil 1 lfd. Nr. 1.6.28 geführt wurde.**

**11 Betonfertigteile - Fertigteile für Brücken nach EN 15050:2007-05<sup>22</sup>:**

Die informativen Anhänge gelten nicht. Zusätzlich zu DIN EN 13369:2004-09, DIN EN 13369/A1:2006-09 und DIN EN 13369 Berichtigung 1:2007-05 ist DIN V 20000-120:2006-04 zu berücksichtigen.

---

<sup>19</sup> In Deutschland umgesetzt durch DIN EN 14843:2007-07.

<sup>20</sup> In Deutschland umgesetzt durch DIN EN 14991:2007-07.

<sup>21</sup> In Deutschland umgesetzt durch DIN EN 14992:2007-07.

<sup>22</sup> In Deutschland umgesetzt durch DIN EN 15050:2007-08.

**Die Bemessung erfolgt nach DIN 1045-1:2008-08.**

**Als tragende Bauteile dürfen bis auf Weiteres nur Produkte verwendet werden, deren CE-Kennzeichnung nach Anhang ZA von EN 15050 den Verfahren 1 oder 3 entspricht und für die zusätzlich der Übereinstimmungsnachweis nach BRL A Teil 1 lfd. Nr. 1.6.28 geführt wurde.**

**12 Betonfertigteile - Vorgefertigte Stahlbeton- und Spannbeton-Hohlplatten nach EN 1168:2005-05<sup>23</sup>:**

**Die informativen Anhänge gelten nicht. Zusätzlich zu DIN EN 13369:2004-09, DIN EN 13369/A1:2006-09 und DIN EN 13369 Berichtigung 1:2007-05 ist DIN V 20000-120:2006-04 zu berücksichtigen.**

**Die Bemessung erfolgt nach allgemeiner bauaufsichtlicher Zulassung. Hiervon ausgenommen sind vorgefertigte schlaff bewehrte Stahlbeton-Hohlplatten, die dem Normenwerk von DIN 1045 Teile 1 bis 4 (BRL A, Lfd.Nr. 1.6.23), in Verbindung mit den DIBt Mitteilungen 37 (2005) Heft 3, Seiten 102 und 103 entsprechen.**

**Als tragende Bauteile dürfen bis auf Weiteres nur Produkte verwendet werden, deren CE-Kennzeichnung nach Anhang ZA von EN 1168 den Verfahren 1 oder 3 entspricht und für die zusätzlich der Übereinstimmungsnachweis nach BRL A Teil 1 lfd. Nr. 1.6.28 geführt wurde.**

**Anlage 2.3/11  
(geändert)**

**Zur Richtlinie für Schutz und Instandsetzung von Betonbauteilen**

- 1 Bauaufsichtlich ist die Anwendung der technischen Regel nur für Instandsetzungen von Betonbauteilen, bei denen die Standsicherheit gefährdet ist, gefordert.
- 2 Die 2. Berichtigung der DAfStb-Richtlinie - Schutz und Instandsetzung von Betonbauteilen - Teil 2, Ausgabe Dezember 2005 ist zu berücksichtigen.
- 3 Vergussmörtel und Vergussbetone nach der „DAfStb-Richtlinie Herstellung und Verwendung von zementgebundenem Vergussbeton und Vergussmörtel - Ausgabe Juni 2006“ dürfen bei Instandsetzungsmaßnahmen gemäß dem Anwendungsbereich nach dieser Richtlinie (einschl. Berichtigung) verwendet werden.

---

<sup>23</sup> In Deutschland umgesetzt durch DIN EN 1168:2005-08.

**Anlage 2.3/14  
(geändert)**

Bei Anwendung der technischen Regel ist Folgendes zu beachten:

**1. Für die Bestimmung der Druckfestigkeit von Beton in bestehenden Gebäuden kann DIN EN 13791 (einschließlich nationaler Anhang) angewendet werden.**

**4.2.** Bei der Verwendung von selbstverdichtenden Beton ist die „DAfStb-Richtlinie Selbstverdichtender Beton (SVB-Richtlinie)“ (2003-11) anzuwenden.

**2.3.** Für massige Bauteile aus Beton gilt die "DAfStb-Richtlinie Massige Bauteile aus Beton" (2005-03).

Teil 1, Abschn. 13.1.1 (6) wird wie folgt ergänzt: Wenn auf die Mindestbewehrung nach DIN 1045-1, 13.1.1 (1) verzichtet wird, ist dies im Rahmen der Tragwerksplanung zu begründen. Bei schwierigen Baugrundbedingungen oder komplizierten Gründungen ist nachzuweisen, dass ein duktileres Bauteilverhalten auch ohne entsprechende Mindestbewehrung durch die Boden-Bauwerk-Interaktion sichergestellt ist.

**Anlage 2.3/15  
(geändert)**

**Zu DIN 1045-1**

Bei Anwendung der technischen Regel ist Folgendes zu beachten:

Für die Bemessung und die Konstruktion von Betonbrücken gilt der DIN-Fachbericht 102 (Ausgabe März 2003). Bei Anwendung des DIN-Fachberichts sind die zusätzlichen Regeln laut Allgemeinem Rundschreiben Straßenbau Nr. 11/2003 des BMVBW (veröffentlicht im Verkehrsblatt 2003, Heft 6) zu beachten. Für die Einwirkungen auf Brücken gilt der DIN-Fachbericht 101 (Ausgabe März 2003) unter Berücksichtigung der zusätzlichen Regeln laut Allgemeinem Rundschreiben Straßenbau Nr. 10/2003 des BMVBW (veröffentlicht im Verkehrsblatt 2003, Heft 6).

**Anlage 2.3/17  
(geändert)**

**Zu DIN 1045-3**

Bei Anwendung der technischen Regel ist Folgendes zu beachten:

Abschnitt 11, Tabelle 3 4:

Beton mit höherer Festigkeit und besonderen Eigenschaften im Sinne der ~~HAVO~~ **BauPAVO** wird nach Tabelle 3 4 als Beton der Überwachungsklasse 2 und 3 verstanden.

**Anlage 2.3/18E**

Für die Verwendung von Zement nach EN 197-1:2000+A1:2004+A3:2007<sup>24</sup> gilt Anlage 1.33 der Bauregelliste A Teil 1.

**Anlage 2.3/19E  
(geändert)**

Für die Verwendung von Bauprodukten nach harmonisierten Normen in Beton ist Folgendes zu beachten:

- 1 Zusatzmittel für Einpressmörtel für Spannglieder nach EN 934-4<sup>25</sup>:  
Es gilt die zugehörige Anwendungsnorm DIN V 20000-101:2002-11. **Das Korrosionsverhalten darf alternativ zu DIN V 20000-101, Abschnitt 7, auch nach DIN EN 934-1 nachgewiesen sein.**
- 2 Hüttensandmehl nach EN 15167-1:2006<sup>26</sup>:  
Die Verwendung von Hüttensandmehl in Beton nach DIN EN 206-1 in Verbindung mit DIN 1045-2 ist nicht geregelt und bedarf daher einer allgemeinen bauaufsichtlichen Zulassung.
- 3 Normalzement nach EN 197-1:2000+A1:2004+A3:2007<sup>27</sup>:  
Normalzemente zur Herstellung von Beton nach DIN EN 206-1 in Verbindung mit DIN 1045-2 dürfen Flugaschen mit bis zu 5 M.-% Glühverlust enthalten.

---

<sup>24</sup> In Deutschland umgesetzt durch DIN EN 197-1:2004-08 und DIN EN 197-1/A3:2007-09.

<sup>25</sup> In Deutschland umgesetzt durch DIN EN 934-4:2002-02.

<sup>26</sup> In Deutschland umgesetzt durch DIN EN 15167-1:2006-12.

<sup>27</sup> In Deutschland umgesetzt durch DIN EN 197-1:2004-08 und DIN EN 197-1/A3:2007-09.

- 4 Rezyklierte Gesteinskörnungen nach EN 12620:2002+A1:2008)<sup>28</sup>:**  
**Die Verwendung von rezyklierten Gesteinskörnungen nach EN 12620:2002+A1:2008 in Beton nach DIN EN 206-1 in Verbindung mit DIN 1045-2 ist (noch) nicht geregelt und bedarf daher einer allgemeinen bauaufsichtlichen Zulassung.**

#### **Anlage 2.3/20**

##### **Zu DIN 4099-1**

Bei Anwendung der technischen Regel ist Folgendes zu beachten:

1. zu Abschnitt 1  
Diese Norm gilt nicht für die Herstellung von Gitterträgern und Rohrbewehrungen nach DIN 4035, sofern sie auf Mehrpunktschweißanlagen hergestellt werden.
2. Zu Tabelle 1 sowie die Abschnitte 5, 6 und 7  
Die Schweißprozesse 21-Punktschweißen und 25-Pressstumpfschweißen sind ebenfalls anwendbar. Für den Schweißprozess 21 gelten die gleichen Festlegungen wie für den Prozess 23 und für den Schweißprozess 25 die gleichen Festlegungen wie für den Prozess 24.
3. zu Tabelle 1, Zeilen 8 und 9  
Es dürfen Betonstahldurchmesser ab 4,0 mm Ø geschweißt werden.

#### **Anlage 2.3/21**

##### **Zu DIN 4099-2**

Bei Anwendung der technischen Regel ist Folgendes zu beachten:

1. zu Abschnitt 4.1.4 und 4.2  
“Anerkannte Stellen“ sind bauaufsichtlich anerkannte Prüfstellen für die Überprüfung von Herstellern bestimmter Produkte und von Anwendern bestimmter Bauarten entsprechend § 16 Abs. 5 HBO.

---

<sup>28</sup> In Deutschland umgesetzt durch DIN EN 12620:2008-07.



2. zu Tabelle 1 und Abschnitt 4.3

Die Schweißprozesse 21-Punktschweißen und 25-Pressstumpfschweißen sind ebenfalls anwendbar. Für den Schweißprozess 21 gelten die gleichen Festlegungen wie für den Prozess 23 und für den Schweißprozess 25 die gleichen Festlegungen wie für den Prozess 24.

**Anlage 2.3/22**

**Zu DIN 4223-4**

Bei der Anwendung ist Abschnitt 6 von DIN 4223-1:2003-12 zu beachten.

**Anlage 2.3/23**

**Zu DIN 4213:**

Bei Anwendung der technischen Regeln ist Folgendes zu beachten:

- 1 Bauprodukte nach DIN EN 1520 : 2003-07 dürfen nur für nicht tragende oder untergeordnete Bauteile ohne Bedeutung für die Bauwerkstragfähigkeit verwendet werden. Für die Bemessung tragender Bauteile nach Bauregelliste A Teil 1, Lfd. Nr. 1.6.25, gelten die Technischen Regeln für vorgefertigte bewehrte tragende Bauteile aus haufwerksporigem Leichtbeton, Fassung Dezember 2004<sup>29</sup>.
- 2 Zu Abschnitt 4.3  
DIN EN 206-1 entfällt
- 3 Zu Abschnitt 8.1  
Gleichung (11) wird wie folgt ersetzt:  
$$N_{Rd} = f_{ck} A_{co} / \gamma_c$$
  
Dabei ist:  
 $A_{co}$  die Belastungsfläche  
Gleichung (12) entfällt.

---

<sup>29</sup> Veröffentlicht in den DIBt-Mitteilungen, Heft 3/2005, S. 98.

Absatz (2) wird wie folgt ersetzt:

(2) Die im Lasteinleitungsbereich entstehenden Querkraftkräfte sind durch Bewehrung aufzunehmen.

4 Zu den Abschnitten 8.2.1 bis 8.2.3

Die Verwendbarkeit von einbetonierten Verbindungs- und Verankerungsmitteln unter Berücksichtigung der örtlichen Lasteinleitung ist nachzuweisen, z. B. durch eine allgemeine bauaufsichtliche Zulassung.

5 Anhang A, Bild A.1

In der Legende ist bei 7 LAC-Beton zu streichen. Stützen aus LAC-Beton dürfen nicht für die Aussteifung eines Systems herangezogen werden.

### Anlage 2.3/24E

Die Verwendung von Produkten nach der Normenreihe EN 1504 in Verbindung mit der Instandsetzungsrichtlinie nach der gültigen Fassung ist nicht möglich.

Bei der Verwendung von Produkten nach der Normenreihe EN 1504 ist daher Folgendes zu beachten:

1 Zu EN 1504-2<sup>30</sup>:

Oberflächenschutzsysteme für Beton dürfen für Instandsetzungen von Betonbauteilen, bei denen die Standsicherheit gefährdet ist, nur verwendet werden, wenn für die Produkte nach EN 1504 der Nachweis als Oberflächenschutzsystem gemäß Bauregelliste A Teil 1 lfd. Nr. 1.7.5 geführt wurde.

2 Zu EN 1504-3<sup>31</sup>:

Die Verwendung von Instandsetzungsmörtel und -beton für Instandsetzungen von Betonbauteilen, bei denen die Standsicherheit gefährdet ist, ist noch nicht geregelt und bedarf derzeit einer allgemeinen bauaufsichtlichen Zulassung.

3 Zu EN 1504-4<sup>32</sup>:

Die Verwendung von Klebstoffen für das Kleben von Stahlplatten oder sonstigen geeigneten Werkstoffen auf die Oberfläche oder von Festbeton auf Festbeton oder von Frischbeton auf Festbeton oder in Schlitze eines Betontragwerkes für Verstärkungszwecke ist nicht geregelt und bedarf daher einer allgemeinen bauaufsichtlichen Zulassung.

---

<sup>30</sup> In Deutschland umgesetzt durch DIN EN 1504-2:2005-01.

<sup>31</sup> In Deutschland umgesetzt durch DIN EN 1504-3:2006-03.

<sup>32</sup> In Deutschland umgesetzt durch DIN EN 1504-4:2005-02.

4 Zu EN 1504-5<sup>33</sup>:

Rissfüllstoffe für kraftschlüssiges Füllen und Rissfüllstoffe für dehnfähiges Füllen von Rissen, Hohlräumen und Fehlstellen von Betonbauteilen dürfen für Instandsetzungen von Betonbauteilen, bei denen die Standsicherheit gefährdet ist, nur verwendet werden, wenn für die Produkte nach EN 1504 die besonderen Eigenschaften gemäß Bauregelliste A Teil 1 lfd. Nr. 1.7.6 nachgewiesen wurden.

Die Verwendung von Rissfüllstoffen für quellfähiges Füllen von Rissen, Hohlräumen und Fehlstellen von Betonbauteilen für Instandsetzungen von Betonbauteilen, bei denen die Standsicherheit gefährdet ist, ist nicht geregelt und bedarf daher einer allgemeinen bauaufsichtlichen Zulassung.

5 Zu EN 1504-6:2006-08<sup>34</sup>:

Die Verwendung von Mörtel nach EN 1504-6 zur Verankerung von Bewehrungsstäben in Betonbauteilen, an die Anforderungen an die Standsicherheit gestellt werden, ist nicht geregelt und bedarf daher einer allgemeinen bauaufsichtlichen Zulassung.

6 Zu EN 1504-7:2006-07<sup>35</sup>:

Die Verwendung von Beschichtungsmaterial für Korrosionsschutzbeschichtungen von Betonstahl nach EN 1504-7 für Instandsetzungen von Betonbauteilen, bei denen die Standsicherheit gefährdet ist, ist nicht geregelt und bedarf daher einer allgemeinen bauaufsichtlichen Zulassung.

**Anlage 2.4/1  
(geändert)**

**Zu den technischen Regeln nach Abschn. 2.4 und 2.7**

Bei Anwendung der technischen Regel ist die Anpassungsrichtlinie Stahlbau, Fassung Oktober 1998 (DIBt-Mitteilungen, Sonderheft 11/2<sup>36</sup>) in Verbindung mit den Berichtigungen zur Anpassungsrichtlinie Stahlbau (DIBt-Mitteilungen, Heft 6/1999, S. 201) sowie der Änderung und Ergänzung der Anpassungsrichtlinie Stahlbau, Ausgabe Dezember 2001, (DIBt-Mitteilungen, Heft 1/2002, S. 14) zu beachten.

---

<sup>33</sup> In Deutschland umgesetzt durch DIN EN 1504-5:2005-03.

<sup>34</sup> In Deutschland umgesetzt durch DIN EN 1504-6:2006-11.

<sup>35</sup> In Deutschland umgesetzt durch DIN EN 1504-7:2006-11.

<sup>36</sup> Die DIBt-Mitteilungen sind zu beziehen beim Verlag Ernst & Sohn, Rotherstraße 21, 10245 Berlin.

**Anlage 2.4/4  
(geändert)**

**Zu DIN 18800-5**

Bei Anwendung der technischen Regel ist Folgendes zu beachten:

- 1 Zu den Elementen (907), (1118), (1119) und (1120)  
Abweichend von DIN 1045-1:2008-08, 9.1.6 ist für die Bestimmung von  $f_{cd}$  bei Verwendung von Normalbeton ausnahmslos  $\alpha = 0,85$  anzunehmen.
- 2 Für die Bemessung und Konstruktion von Stahlverbundbrücken gilt der DIN-Fachbericht 104 (Ausgabe März 2003). Bei Anwendung des DIN-Fachberichts sind die zusätzlichen Regeln laut Allgemeinem Rundschreiben Straßenbau Nr. 13/2003 des BMVBW (veröffentlicht im Verkehrsblatt 2003, Heft 6) zu beachten. Für die Einwirkungen auf Brücken gilt der DIN-Fachbericht 101 (Ausgabe März 2003) unter Berücksichtigung der zusätzlichen Regeln laut Allgemeinem Rundschreiben Straßenbau Nr. 10/2003 des BMVBW (veröffentlicht im Verkehrsblatt 2003, Heft 6).

**Anlage 2.4/5  
(geändert)**

**Zu DIN V ENV 1993 Teil 1 - 1**

Bei Anwendung der technischen Regel ist Folgendes zu beachten:

1. DIN V ENV 1993 Teil 1 - 1, Ausgabe April 1993, darf - unter Beachtung der zugehörigen Anwendungsrichtlinie (DAST-Richtlinie 103) - alternativ zu DIN 18800 (Lfd. Nr. 2.4.4) dem Entwurf, der Berechnung und der Bemessung sowie der Ausführung von Stahlbauten zu Grunde gelegt werden.
2. Bei Ausführung von Stahlbauten entsprechend DIN V ENV 1993 Teil 1 - 1, Ausgabe April 1993, ist DIN 18800-7:~~2002-09~~ **2008-11**, zu beachten.
3. Auf folgende Druckfehler in der DAST-Richtlinie 103 wird hingewiesen:

Auf dem Deckblatt ist im Titel der 3. Absatz wie folgt zu ändern:

"Eurocode 3 - Bemessung und Konstruktion von Stahlbauten

Teil 1-1: Allgemeine Bemessungsregeln, Bemessungsregeln für den Hochbau"

Auf Seite 4, Abschnitt 3.2 beginnt der 2. Satz wie folgt:

"Für die nicht geschweißten Konstruktionen ..."

Auf den Seiten 28 und 29, Anhang C, Absatz 6

ist in den Formeln für Längsspannungen und für Schubspannungen jeweils das Zeichen  $\phi$  (Großbuchstabe) zu ersetzen durch das Zeichen  $\varphi$  (Kleinbuchstabe).

Auf Seite 29, Anhang C, Absatz 9

ist das Wort "Ermüdungsbelastung" durch das Wort "Ermüdungsfestigkeit" zu ersetzen.

#### **Anlage 2.4/6 (geändert)**

#### **Zu DIN V ENV 1994 Teil 1 - 1**

Bei Anwendung der technischen Regel ist Folgendes zu beachten:

DIN V ENV 1994 Teil 1 - 1, Ausgabe Februar 1994, darf - unter Beachtung der zugehörigen Anwendungsrichtlinie (DAST-Richtlinie 104) - alternativ zu DIN 18800-5:2007-03 für den Entwurf, die Berechnung und die Bemessung sowie für die Ausführung von Verbundtragwerken aus Stahl und Beton zu Grunde gelegt werden.

#### **Anlage 2.4/7**

#### **Zu DIN 18807 Teil 1**

Bei Anwendung der technischen Regel ist Folgendes zu beachten:

Auf folgende Druckfehler wird hingewiesen:

1. Zu Bild 9

In der Bildunterschrift ist „nach Abschnitt 3.2.5.3“ jeweils zu berichtigen in „nach Abschnitt 4.2.3.3“.

2. Zu Abschnitt 4.2.3.7

Unter dem zweiten Spiegelstrich muss es statt „... höchstens 30° kleiner...“ heißen „... mindestens 30° kleiner...“.

## Anlage 2.4/8

### Zu DIN 18807 Teil 3

Bei Anwendung der technischen Regel ist Folgendes zu beachten:

Auf folgende Druckfehler wird hingewiesen:

Zu Abschnitt 3.3.3.1

Im zweiten Absatz muss es an Stelle von „... 3.3.3.2 Aufzählung a) multiplizierten ...“ heißen „... 3.3.3.2 Punkt 1 multiplizierten ...“.

Im dritten Absatz muss es an Stelle von „...3.3.3.2 Aufzählung b) nicht ...“ heißen „...3.3.3.2 Punkt 2 nicht...“.

Zu Abschnitt 3.6.1.5 mit Tabelle 4

In der Tabellenüberschrift muss es heißen „Einzellasten zul F in kN je mm Stahlkerndicke und je Rippe für ...“.

## Anlage 2.4/9 (geändert)

Bei Anwendung der technischen Regeln ist Folgendes zu beachten:

**1. DIN 4113-1/A1 Berichtigung 1:2008-12 und DIN 4113-2 Berichtigung 1:2008-12 sowie DIN V 4113-3 Berichtigung 1:2008-12 sind zu beachten.**

**4.2. Zu 4113 Teil 1, DIN 4113-1/A1, DIN 4113-2**

Alternativ zu DIN 4113-1:1980-05, DIN 4113-1/A1:2002-09 und DIN 4113-2: 2002-09 darf die Norm BS 8118 Teil 1: 1991 angewendet werden, wenn nach dieser Norm entweder die Sicherheitsbeiwerte nach Tabelle 3.2 oder Tabelle 3.3 im Abschnitt 3 - Bemessungsgrundlagen - um 10 % höher angesetzt oder die Grenzspannungen nach den Tabellen 4.1 und 4.2 im Abschnitt 4 - Bemessung von Bauteilen - bzw. nach den Tabellen 6.1 - 6.3 im Abschnitt 6 - Bemessung von Verbindungen - um 10 % reduziert werden.

Anmerkung: Sofern im Einzelfall ein genauere Nachweis geführt wird, kann das bei Anwendung von DIN 4113-1: 1980-05 erzielte Sicherheitsniveau mit einem geringeren Aufschlag auf die Sicherheitsbeiwerte bzw. einer geringeren Reduktion der Grenzspannungen erreicht werden.

**2.3. Zu DIN 4113-1:1980-5, Abschnitt 5.2:**

Die plastischen Querschnittsreserven analog dem Verfahren Elastisch-Plastisch nach DIN 18800-1:1999-11 **2008-11** dürfen berücksichtigt werden.

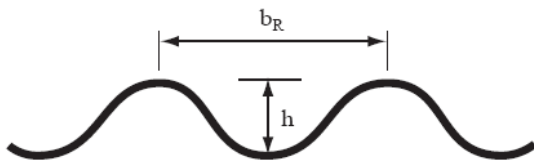
**Anlage 2.4/10**

**Zu DIN 18 807-1, -3, -6, -8 und -9:**

Bei Anwendung der technischen Regeln ist Folgendes zu beachten:

Die Normen gelten auch für Wellprofile, wobei die Wellenhöhe der Profilhöhe  $h$  und die Wellenlänge der Rippenbreite  $b_R$  nach DIN 18 807-1, Bild 3 und Bild 4, bzw. Anhang A von DIN 18 807-9 entspricht, siehe Bild.

DIN 18 807-1, Abschnitt 4, bzw. DIN 18 807-6, Abschnitt 3, gelten jedoch nicht für Wellprofile. Die Beanspruchbarkeiten von Wellprofilen sind nach DIN 18 807-2 oder DIN 18 807-7 zu ermitteln; lediglich das Grenzbiegemoment im Feldbereich von Einfeldträgern und Durchlaufträgern darf auch nach der Elastizitätstheorie ermittelt werden.



Bild

**Anlage 2.4/11**

**Zu DIN 4113-1/A1**

Bei Anwendung der technischen Regel ist Folgendes zu beachten:  
Der Abschnitt 4.4 wird gestrichen.

#### **Anlage 2.4/12**

##### **Zu DIN 18800-1**

Bei Anwendung der technischen Regel ist Folgendes zu beachten:

Für die Bemessung und Konstruktion von Stahlbrücken gilt der DIN-Fachbericht 103 (Ausgabe März 2003). Bei Anwendung des DIN-Fachberichts sind die zusätzlichen Regeln laut Allgemeinem Rundschreiben Straßenbau Nr. 12/2003 des BMVBW (veröffentlicht im Verkehrsblatt 2003, Heft 6) zu beachten. Für die Einwirkungen auf Brücken gilt der DIN-Fachbericht 101 (Ausgabe März 2003) unter Berücksichtigung der zusätzlichen Regeln laut Allgemeinem Rundschreiben Straßenbau Nr. 10/2003 des BMVBW (veröffentlicht im Verkehrsblatt 2003, Heft 6).

#### **Anlage 2.4/14**

##### **Zu ~~DIN 18800-7~~**

~~Bei Anwendung der technischen Regel ist Folgendes zu beachten:~~

~~Zu Abschnitt 2:~~

~~Es gilt DVS-Richtlinie 1704: Ausgabe Mai 2004 - Voraussetzungen und Verfahren für die Erteilung von Bescheinigungen über die Herstellerqualifikation zum Schweißen von Stahlbauten nach DIN 18800-7:2002-09.~~

#### **Anlage 2.4/15E (neu)**

**Für die Verwendung von Bauprodukten nach harmonisierten Normen in Stahlbauten ist Folgendes zu beachten:**

**Bauprodukt nach EN 10340<sup>37</sup>**

**Für die Verwendung der Stahlgussorten 1.0449, 1.0455, 1.1131 und 1.6220 gilt DIN 18800-1:2008-11. Für die Verwendung der übrigen in DIN EN 10340:2007-10 genannten Stahlgussorten in tragenden Bauteilen ist eine allgemeine bauaufsichtliche Zulassung erforderlich.**

---

<sup>37</sup> In Deutschland umgesetzt durch DIN EN 10340:2008-01 und DIN EN 10340 Berichtigung 1:2008-11.



**Anlage 2.5/1  
Gültig bis  
30.06.2009**

**Zu ~~DIN 1052 Teil 2 Ausgabe April 1988~~**

Bei Anwendung der technischen Regel ist Folgendes zu beachten:

1. ~~Zu den Abschnitten 6.2.3, 6.2.10, 6.2.11, 6.2.12, 6.2.15~~

~~Die genannten Mindestholzabmessungen und Mindestnagelabstände dürfen bei Douglasie nur angewendet werden, wenn die Nagellöcher über die ganze Nagellänge vorgebohrt werden. Dies gilt abweichend von Tabelle 11, Fußnote 1 für alle Nageldurchmesser~~

2. ~~Zu Abschnitt 7.2.4~~

~~Die Festlegungen gelten nicht für Douglasie.~~

**Anlage 2.5/2**

**Zu DIN V ENV 1995 Teil 1 - 1**

Bei Anwendung der technischen Regel ist Folgendes zu beachten:

DIN V ENV 1995 Teil 1 - 1, Ausgabe Juni 1994, darf - unter Beachtung der zugehörigen Anwendungsrichtlinie - alternativ zu DIN 1052 (Lfd. Nr. 2.5.1) dem Entwurf, der Berechnung und der Bemessung sowie der Ausführung von Holzbauwerken zu Grunde gelegt werden.

**Anlage 2.5/3  
Gültig bis  
30.06.2009**

**Zu ~~DIN 1052-1 Ausgabe April 1988~~**

Bei Anwendung der technischen Regel ist Folgendes zu beachten:

zu Abschnitt 14:

Die Aufzählung b) von DIN 1052-1/A1: 1996-10 erhält folgende Fassung:

“Brettschichtholz aus Lamellen der Sortierklassen S 13, MS 10 bis MS 17, bei Bauteilen über 10 m Länge auch aus Lamellen der Sortierklasse S10, und zwar insbesondere Träger mit Rechteckquerschnitt mit unsymmetrischem Trägeraufbau nach Tabelle 15, Fußnote <sup>†)</sup>, mit der Brettschicht-

holzklasse (Festigkeitsklasse), dem Herstellernamen und dem Datum der Herstellung; bei Brett-schichtholz-Trägern mit unsymmetrischem Aufbau nach 5.1.2 zweiter und dritter Absatz sowie mit symmetrischem Aufbau nach Tabelle 15, Fußnote<sup>41)</sup>, müssen die Bereiche unterschiedlicher Sortierklassen erkennbar sein.“

#### Anlage 2.5/4E (geändert)

Für die Verwendung von Bauprodukten nach harmonisierten Normen in Holzbauwerken ist Folgendes zu beachten:

1. Holzwerkstoffe nach EN 13986:2004<sup>38)</sup>:

Es gilt die zugehörige Anwendungsnorm DIN V 20000-1:2005-12.

2. Vorgefertigte Fachwerkträger mit Nagelplatten nach EN 14250:2004<sup>39)</sup>:

Die Verwendung der vorgefertigten Fachwerkträger mit Nagelplatten ist bisher nicht geregelt und bedarf derzeit noch einer allgemeinen bauaufsichtlichen Zulassung.

3. Brettschichtholz nach EN 14080:2005-06<sup>40)</sup>:

Die Verwendung dieses Brettschichtholzes ist bisher nicht geregelt und bedarf derzeit noch einer allgemeinen bauaufsichtlichen Zulassung.

4. Furnierschichtholz für tragende Zwecke nach EN 14374:2004-11<sup>41)</sup>:

Die Verwendung dieses Furnierschichtholzes ist bisher nicht geregelt und bedarf derzeit noch einer allgemeinen bauaufsichtlichen Zulassung.

5. Bauholz nach EN 14081-1:2005-11<sup>42)</sup>:

~~Die Verwendung des Bauholzes ist bisher nicht geregelt und bedarf derzeit noch einer allgemeinen bauaufsichtlichen Zulassung.~~ **Es gilt die zugehörige Anwendungsnorm DIN V 20000-5:2009-02.**

---

<sup>38)</sup> In Deutschland umgesetzt durch DIN EN 13986:2005-3.

<sup>39)</sup> In Deutschland umgesetzt durch DIN EN 14250:2005-02.

<sup>40)</sup> In Deutschland umgesetzt durch DIN EN 14080:2005-09.

<sup>41)</sup> In Deutschland umgesetzt durch DIN EN 14374:2005-02.

<sup>42)</sup> In Deutschland umgesetzt durch DIN EN 14081-1:2006-03.

**Anlage 2.5/5  
(geändert)  
Gültig bis  
30.06.2009**

Bei Anwendung der technischen Regel ist Folgendes zu beachten:

- 1— Die technischen Regeln DIN 1052 Teil 1, Teil 2 und Teil 3, Ausgabe April 1988 einschließlich DIN 1052-1/A1, -2/A1, -3/A1, Ausgabe Oktober 1996 mit den Anlagen 2.5/1, 2.5/3, 2.5/4E und 2.5/8 als auch DIN 1052:2004-08 mit den Anlagen 2.5/4E, 2.5/6 und 2.5/8 dürfen bis zum 30. Juni 2009 alternativ zu DIN 1052:2008-12 angewendet werden. DIN 1052:2008-12 darf erst ab dem 15. April 2009 angewendet werden.
- 2— Die technischen Regeln DIN 1052:2004-08 und DIN 1052:2008-12 (neues Normenwerk) dürfen nicht mit DIN 1052 Teil 1, Teil 2 und Teil 3, Ausgabe April 1988 einschließlich DIN 1052-1/A1, -2/A1, -3/A1, Ausgabe Oktober 1996 (altes Normenwerk) kombiniert werden (Mischungsverbot) mit folgender Ausnahme: Die Bemessung einzelner Bauteile nach dem anderen Normenwerk ist zulässig, wenn diese einzelnen Bauteile innerhalb des Tragwerks Teiltragwerke bilden, die nur Stützkräfte weiterleiten.

**Anlage 2.5/6  
(geändert)  
Gültig bis  
30.06.2009**

### **Zu DIN 1052:2004-08**

Bei Anwendung der technischen Regel ist Folgendes zu beachten:

- 1— Zu Anhang F:  
In folgenden Tabellen erhalten die charakteristischen Schub- und Torsionsfestigkeiten aufgrund neuer Erkenntnisse die nachstehenden neuen Rechenwerte:  
— in Tabelle F.5 Zeile 7 (Vollholz):  
 $f_{v,k} = 2,0 \text{ N/mm}^2$  (statt  $f_{v,k} = 2,7 \text{ N/mm}^2$ )  
— in Tabelle F.9 Zeile 7 (Brettschichtholz):  
 $f_{v,k} = 2,5 \text{ N/mm}^2$  (statt  $f_{v,k} = 3,5 \text{ N/mm}^2$ )  
— Die zugehörigen Fußnoten in den Tabellen bleiben unverändert.
- 2— Zu den Abschnitten 11.3 und 11.4.4:  
Die Regelungen zu Durchbrüchen in den Abschnitten 11.3 und 11.4.4 dürfen nicht angewendet werden.

## **Anlage 2.5/7**

### **Zur Richtlinie zur Anwendung von DIN V ENV 1995 Teil 1-1**

Bei Anwendung der technischen Regel ist Folgendes zu beachten:

In folgenden Tabellen erhalten die charakteristischen Schub- und Torsionsfestigkeiten aufgrund neuer Erkenntnisse einheitlich die nachstehenden neuen Rechenwerte:

– in Tabelle 3.2-1 (Vollholz):

$$f_{v,k} = 2,0 \text{ N/mm}^2$$

– in den Tabellen 3.3-1 und B.2-1 (Brettschichtholz):

$$f_{v,g,k} = 2,5 \text{ N/mm}^2$$

## **Anlage 2.5/8**

Bei Anwendung der technischen Regel ist Folgendes zu beachten:

Holzbauteile mit geklebten tragenden Verbindungen sowie Brettsperrholz dürfen nur verwendet werden, wenn diese Verbindungen mit Klebstoffen hergestellt worden sind, die als Klebstoffe des Typs I nach DIN EN 301:2006-09 klassifiziert sind. Dies gilt nicht für die Verbindung der Komponenten in Holzwerkstoffen.

Für die Herstellung geklebter tragender Verbindungen von Holzbauteilen gilt Satz 1 sinngemäß.

## **Anlage 2.5/9 (neu)**

### **Zu DIN 1074**

Bei Anwendung der technischen Regel ist Folgendes zu beachten:

Für die Einwirkungen auf Brücken sind zusätzlich die Regeln laut Allgemeinem Rundschreiben Straßenbau Nr. 10/2003 des BMVBW (veröffentlicht im Verkehrsblatt 2003, Heft 6) zu beachten.

**Anlage 2.6/1  
(geändert)**

**Zu den Technischen Regeln für die Verwendung von linienförmig gelagerten Verglasungen (TRLV)**

Bei der Anwendung der technischen Regel ist Folgendes zu beachten:

Die Technischen Regeln brauchen nicht angewendet zu werden für:

- Dachflächenfenster in Wohnungen und Räumen ähnlicher Nutzung (z. B. Hotelzimmer, Büroräume) mit einer Lichtfläche (Rahmeninnenmaß) bis zu 1,6 m<sup>2</sup>,
- Verglasungen von Kulturgewächshäusern (siehe DIN V 11535:1998-02),
- alle Vertikalverglasungen, deren Oberkante nicht mehr als 4 m über einer Verkehrsfläche liegt (z. B. Schaufensterverglasungen), mit Ausnahme der Regelung in Abschnitt 3.3.2.

**Anlage 2.6/3  
(geändert)**

**Zu DIN 18 516-4**

Bei Anwendung der technischen Regel ist Folgendes zu beachten:

1. Zu Abschnitt 1:

Der Abschnitt wird durch folgenden Satz ergänzt:

Es ist Heißgelagertes Einscheiben-Sicherheitsglas (ESG-H) nach Bauregelliste A Teil 1, lfd. Nr. ~~44.4.2~~ **11.13** zu verwenden.

2. Der Abschnitt 2.5.1 entfällt.

3. Zu Abschnitt 3.3.4

In Bohrungen sitzende Punkthalter fallen nicht unter den Anwendungsbereich der Norm.

## **Anlage 2.6/4**

### **Zu DIN 18 516-1**

Bei Anwendung der technischen Regel ist Folgendes zu beachten:

1. An Stelle von Abschnitt 5.1.1 gilt:  
„Falls der Rechenwert der Eigenlast eines Baustoffs nicht DIN 1055-1 entnommen werden kann, soll dessen Eigenlast unter Berücksichtigung einer möglichen Feuchteaufnahme durch Wiegen nachgewiesen werden.“
2. Zu Abschnitt 7.2.1 und 7.2.2 gilt:  
„Für andere Korrosionsschutzsysteme ist ein Eignungsnachweis einer dafür anerkannten Prüfstelle vorzulegen.“
3. Anhang C wird von der bauaufsichtlichen Einführung ausgenommen.
4. Auf folgende Druckfehlerberichtigung wird hingewiesen:  
Zu Anhang A, Abschnitt A 3.1:  
Im 4. Absatz muss es an Stelle von „... nach Bild A.1.b) ...“ richtig „... nach Bild A.1.c) ...“  
und an Stelle von „... nach Bild A.1.c) ...“ richtig „... nach Bild A.1.d) ...“ heißen.  
Zu Abschnitt A 3.2:  
Im 2. Absatz muss es an Stelle von „... nach 8.1 ...“ richtig „... nach A.1 ...“ heißen.

## **Anlage 2.6/5E**

**Für die Verwendung von Lagern nach DIN EN 1337 ist Folgendes zu beachten:**

- 1 Es gilt DIN EN 1337-1:2001-02.
- 2 Gleitteile sind in DIN EN 1337-2:2004-07 geregelt.
- 3 Für Festhaltekonstruktionen und Horizontalkraftlager gilt DIN V 4141-13:1994-10 in Verbindung DIN V 4141-1:2003-05.
- 4 Die Anschlussbauteile von Brückenlagern gemäß DIN EN 1337-1:2001-02 Tabelle 1 sind nicht geregelt und bedürfen daher einer allgemeinen bauaufsichtlichen Zulassung.

- 5 Für DIN EN 1337-3:2005-07 gilt:  
Für die Verwendung in Deutschland sind nur Chloroprenkautschuk(CR)-Lager erlaubt.
- 6 Für DIN EN 1337-5:2005-07 gilt:  
Für die Verwendung in Deutschland sind nur Topfgleitlager mit einem akkumulierten Gleitweg von 1000 m bzw. 2000 m gemäß Anhang E und somit nur die Innendichtungen A.1.1, A.1.2 und A.1.3 gemäß Anhang A erlaubt.

**Anlage 2.6/6E  
(geändert)**

**Zu den technischen Regeln und Normen nach 2.6.5, 2.6.6, 2.6.7, 2.6.8 und 2.7.9**

**1 Allgemeines**

Werden Bauprodukte aus Glas auf der Grundlage der genannten Technischen Baubestimmungen in feuerwiderstandsfähigen Verglasungen verwendet, so ist zu beachten, dass die Klassifizierung der Feuerwiderstandsfähigkeit immer für das System (Brandschutzverglasung) nach EN 13501-2 im Rahmen von allgemeinen bauaufsichtlichen Zulassungen, europäischen technischen Zulassungen oder nationalen bzw. europäischen Produktnormen erfolgen muss.

**2 Verwendbare Bauprodukte aus Glas**

**2.1 Basiserzeugnisse aus Kalk-Natronsilicatglas nach EN 572-9:2004<sup>43</sup>**

Für die Verwendung nach den genannten Technischen Baubestimmungen sind Basiserzeugnisse aus Kalk-Natronsilicatglas mit den Bezeichnungen Floatglas, poliertes Drahtglas, Ornamentglas und Drahtornamentglas nach BRL A Teil 1 lfd. Nr. 11.10 zu verwenden. In der Koexistenzperiode bis zum 01.09.2006 ist weiterhin die Verwendung der Produkte nach der bisherigen Nationalen Produktnorm zulässig. Die Zuordnung der genannten Bauprodukte aus Glas, die durch harmonisierte Europäische Normen geregelt werden, zu den national geregelten Bauprodukten aus Glas ergibt sich aus folgender Tabelle 1.

---

<sup>43</sup> In Deutschland umgesetzt durch DIN EN 572-9:2005-01.

Tabelle 1

Harmonisierte europäische Produktnorm		bisherige nationale Produktnorm	
Glaserzeugnis	Norm	Glaserzeugnis	Norm
Floatglas aus Kalk-Natronsilikatglas	DIN EN 572-9:2005-01, DIN EN 572-1:2004:09, DIN EN 572-2:2004:09	Spiegelglas	DIN 1249-3:1980-02, DIN 1249-10:1990-08, DIN 1249-11: <del>1998-09</del> <b>1986-09</b>
Poliertes Drahtglas aus Kalk-Natronsilikatglas	DIN EN 572-9:2005-01, DIN EN 572-1:2004:09, DIN EN 572-3:2004:09	Gussglass	DIN 1249-4: <del>1980-02</del> <b>1981-04</b> , DIN 1249-10:1990-08, DIN 1249-11: <del>1998-09</del> <b>1986-09</b>
Ornamentglas aus Kalk-Natronsilikatglas	DIN EN 572-9:2005-01, DIN EN 572-1:2004:09, DIN EN 572-5:2004:09		
Drahtornamentglas aus Kalk-Natronsilikatglas	DIN EN 572-9:2005-01, DIN EN 572-1:2004:09, DIN EN 572-6:2004:09		

## 2.2 Beschichtetes Glas nach EN 1096-4:2004<sup>44</sup>

Es dürfen nur beschichtete Bauprodukte aus Glas verwendet werden, die den Bestimmungen von Bauregelliste A Teil 1 Abschnitt 11 entsprechen. Es sind die jeweiligen Werte der Biegezugfestigkeit und die Regelungen für den Nachweis der Übereinstimmung nach Bauregelliste A Teil 1 ffd. Nr. 11.11 zu berücksichtigen. Die Zuordnung der genannten beschichteten Glaserzeugnisse, die durch harmonisierte Europäische Normen geregelt werden, zu den national geregelten beschichteten Glaserzeugnissen entspricht jeweils der Zuordnung der Basisglaserzeugnisse, die für die Herstellung verwendet wurden.

## 2.3 Teilvorgespanntes Kalknatronglas nach EN 1863-2:2004<sup>45</sup>

Teilvorgespanntes Kalknatronglas darf nur verwendet werden, wenn bei der Bemessung die für Floatglas (Spiegelglas) geltende zulässige Biegezugspannung angesetzt wird und es zur Herstellung einer der nachfolgend genannten Verglasungen verwendet wird:

- allseitig linienförmig gelagerte vertikale Mehrscheiben-Isolierverglasung mit einer Fläche von maximal 1,6 m<sup>2</sup>
- Verbund sicherheitsglas mit einer Fläche von maximal 1,0 m<sup>2</sup>

Andere Verwendungen von teilvorgespanntem Glas gelten als nicht geregelte Bauart.

## 2.4 Thermisch vorgespanntes Kalknatron-Einscheibensicherheitsglas nach EN 12150-2:2004<sup>46</sup>

Thermisch vorgespanntes Kalknatron-Einscheibensicherheitsglas darf nur wie Einscheiben-Sicherheitsglas (ESG) nach Bauregelliste A Teil 1 ffd. Nr. 11.4.1 verwendet werden, wenn es den Bestimmungen der Bauregelliste A Teil 1 ffd. Nr. 11.12 entspricht. Die Zuordnung der in DIN EN 12150-2:2005-01 genannten Bauprodukte aus Glas zu den in den Technischen Baubestimmungen genannten Bauprodukten aus Glas ergibt sich aus folgender Tabelle 2.

<sup>44</sup> In Deutschland umgesetzt durch DIN EN 1096-4:2005-01.

<sup>45</sup> In Deutschland umgesetzt durch DIN EN 1863-2:2005-01.

<sup>46</sup> In Deutschland umgesetzt durch DIN EN 12150-2:2005-01.



Tabelle 2

Harmonisierte europäische Produktnorm		bisherige nationale Produktnorm	
Glaserzeugnis	Norm	Glaserzeugnis	Norm
Thermisch vorgespanntes Kalknatron-Einscheibensicherheitsglas aus Floatglas	DIN EN 12150-1:2000:11, DIN EN 12150-2:2005-01, DIN EN 572-1:2004:09, DIN EN 572-2:2004:09, DIN EN 572-9:2005-01	Einscheiben-Sicherheitsglas aus Spiegelglas	DIN 1249-3:1980-02, DIN 1249-10:1990-08, DIN 1249-11: <del>1998-09</del> <b>1986-09</b> , DIN 1249-12: <del>1998-09</del> <b>1990-09</b>
Thermisch vorgespanntes Kalknatron-Einscheibensicherheitsglas aus Ornamentglas	DIN EN 12150-1:2000:11, DIN EN 12150-2:2005-01, DIN EN 572-1:2004:09, DIN EN 572-2:2004:09, DIN EN 572-9:2005-01	Einscheiben-Sicherheitsglas aus Gussglas	DIN 1249-4: <del>1980-02</del> <b>1981-08</b> , DIN 1249-10:1990-08, DIN 1249-11: <del>1998-09</del> <b>1986-09</b> , DIN 1249-12: <del>1998-09</del> <b>1990-09</b>
Emailliertes thermisch vorgespanntes Kalknatron-Einscheibensicherheitsglas aus Floatglas	DIN EN 12150-1:2000:11, DIN EN 12150-2:2005-01, DIN EN 572-1:2004:09, DIN EN 572-2:2004:09, DIN EN 572-9:2005-01	Emailliertes Einscheiben-Sicherheitsglas aus Spiegelglas	DIN 1249-3:1980-02, DIN 1249-10:1990-08, DIN 1249-11: <del>1998-09</del> <b>1986-09</b> , DIN 1249-12: <del>1998-09</del> <b>1990-09</b>

## 2.5 Heißgelagertes thermisch vorgespanntes Kalknatron-Einscheibensicherheitsglas nach EN 14179-2:2005<sup>47</sup>

Das heißgelagerte thermisch vorgespannte Kalknatron-Einscheibensicherheitsglas nach DIN EN 14179-2:2005-08 darf nur wie thermisch vorgespanntes Kalknatron-Einscheibensicherheitsglas verwendet werden, sofern die Biegezugfestigkeit nach der Bauregelliste A Teil 1 lfd. Nr. 11.12 deklariert ist.

## 2.6 Verbundglas und Verbund-Sicherheitsglas nach EN 14449:2005<sup>48</sup>

- 1 Als Verbund-Sicherheitsglas im Sinne der genannten technischen Regeln darf nur Verbund-Sicherheitsglas angesehen werden, das den Bedingungen der Bauregelliste A Teil 1 lfd. Nr. 11.14 entspricht. Verbundglas muss der lfd. Nr. 11.15 der Bauregelliste A Teil 1 entsprechen.
- 2 Die Technischen Regeln sind für Kunststoff als Verglasungsmaterial nicht anwendbar.

## 2.7 Mehrscheiben-Isolierglas nach EN 1279-5:2005<sup>49</sup>

Für die Verwendung nach den genannten Technischen Baubestimmungen muss das Mehrscheiben-Isolierglas den Bedingungen der Bauregelliste A Teil 1 lfd. Nr. 11.16 entsprechen.

<sup>47</sup> In Deutschland umgesetzt durch DIN EN 14179-2:2005-08.

<sup>48</sup> In Deutschland umgesetzt durch DIN EN 14449:2005-07.

<sup>49</sup> In Deutschland umgesetzt durch DIN EN 1279-5:2005-08.

**2.8 Für die Verwendung der nachfolgend genannten Produkte nach den Technischen Baubestimmungen ist eine allgemeine bauaufsichtliche Zulassung erforderlich:**

Borosilicatgläser nach EN 1748-1-2<sup>50</sup>,

Glaskeramik nach EN 1748-2-2<sup>51</sup>,

Chemisch vorgespanntes Kalknatronglas nach EN 12337-2<sup>52</sup>,

Thermisch vorgespanntes Borosilicat-Einscheibensicherheitsglas nach EN 13024-2<sup>53</sup>,

Erdalkali-Silicatglas nach EN 14178-2<sup>54</sup>,

Thermisch vorgespanntes Erdalkali-Silicat-Einscheibensicherheitsglas nach EN 14321-2<sup>55</sup>.

**Anlage 2.6/7E  
(geändert)**

Für die Verwendung von Unterdecken nach EN 13964+A1:2006<sup>56</sup> ist Folgendes zu beachten:

- 1 Der Nachweis der gesundheitlichen Unbedenklichkeit ist durch allgemeine bauaufsichtliche Zulassung zu führen. Ausgenommen sind Unterdecken, die aus Unterkonstruktionen aus Metall oder unbehandeltem Holz in Verbindung mit Decklagen aus Metallkassetten, unbehandeltem Holz, Holzwerkstoffen nach EN 13986 gem. BRL B Teil 1 Abschnitt 1.3.2.1 und Gipskartonplatten sowie Dämmstoffen gem. BRL B Teil 1 Abschnitte 1.5.1 bis 1.5.10 bestehen.
- ~~2 Die Verankerung in Beton, Porenbeton, haufwerksporigem Beton, Ziegeln, Stahl, Holz oder ähnlichen Verankerungsgründen ist nur mit Verankerungselementen wie z. B. Dübeln, Setzbolzen oder Schrauben zulässig, wenn  
— für diese Verwendung eine Europäische Technische Zulassung oder eine allgemeine bauaufsichtliche Zulassung vorliegt oder  
— die Verwendung in den Technischen Baubestimmungen geregelt ist.~~
- 32 Sind Anforderungen an den Schallschutz zu erfüllen, ist der Nachweis des Schallschutzes nach DIN 4109 zu führen. Dabei sind die gemäß DIN 4109 bzw. Beiblatt 1 zu DIN 4109 ermittelten Rechenwerte in Ansatz zu bringen.
- 43 Der Nachweis des Wärmeschutzes nach DIN 4108 Teil 2 und 3 und der Nachweis des energieeinsparenden Wärmeschutzes sind unter Ansatz der Bemessungswerte gemäß DIN V

<sup>50</sup> In Deutschland umgesetzt durch DIN EN 1748-1-2:2005-01.

<sup>51</sup> In Deutschland umgesetzt durch DIN EN 1748-2-2:2005-01.

<sup>52</sup> In Deutschland umgesetzt durch DIN EN 12337-2:2005-01.

<sup>53</sup> In Deutschland umgesetzt durch DIN EN 13024-2:2005-01.

<sup>54</sup> In Deutschland umgesetzt durch DIN EN 14178-2:2005-01.

<sup>55</sup> In Deutschland umgesetzt durch DIN EN 14321-2:2005-10.

<sup>56</sup> In Deutschland umgesetzt durch DIN EN 13964:2007-02.

4108-4 zu führen. Im Bausatz verwendete Dämmstoffe müssen die Anforderungen des Anwendungsgebietes DI nach DIN V 4108-10 erfüllen.

#### **Anlage 2.6/8**

##### **Zu den Technischen Regeln für die Bemessung und die Ausführung punktförmig gelagerter Verglasungen (TRPV)**

Bei Anwendung der technischen Regel ist Folgendes zu beachten:

Zu Abschnitt 1:

Die Technischen Regeln brauchen nicht angewendet zu werden für alle Vertikalverglasungen, deren Oberkante nicht mehr als 4 m über einer Verkehrsfläche liegt (z. B. Schaufensterverglasungen).

#### **Anlage 2.6/9**

##### **Zu den technischen Regeln und Normen nach 2.6.5, 2.6.6, 2.6.7, 2.6.8 und 2.7.9**

Für Verwendungen, in denen nach den Technischen Baubestimmungen heißgelagertes Einscheibensicherheitsglas (ESG-H) gefordert wird, ist heißgelagertes thermisch vorgespanntes Kalknatron-Einscheibensicherheitsglas (ESG-H) nach den Bedingungen der Bauregelliste A Teil 1 lfd. Nr. 11.13, Anlage 11.11 einzusetzen.

#### **Anlage 2.6/10 (neu)**

##### **Zu den Technischen Regeln für die Verwendung von absturzsichernden Verglasungen (TRAV)**

Bei Anwendung der Technischen Regeln ist Folgendes zu beachten:

Zu Abschnitt 1.1

Der 1. Spiegelstrich wird wie folgt ersetzt:

"- Vertikalverglasungen nach den "Technischen Regeln für die Verwendung von linienförmig gelagerten Verglasungen", veröffentlicht in den DIBt Mitteilungen 3/2007 (TRLV), an die wegen ihrer absturzsichernden Funktion die zusätzlichen Anforderungen nach diesen technischen Regeln gestellt werden."

Zu DIN 18516-1

Bei Anwendung der technischen Regel sind folgende besondere brandschutztechnische Vorkehrungen bei hinterlüfteten Außenwandbekleidungen, die geschossübergreifende Hohlräume haben oder über Brandwände hinweggeführt werden, zu beachten:

## **1 Anwendungsbereich**

Bei hinterlüfteten Außenwandbekleidungen, die

- geschossübergreifende Hohl- oder Lufträume haben
- oder

- über Brandwände hinweggeführt werden,

sind nach § 25 Abs. 2 HBO besondere Vorkehrungen gegen die Brandausbreitung zu treffen. Nachfolgend werden mögliche Vorkehrungen beschrieben.

## **2 Begriffe**

### **2.1 Hinterlüftete Außenwandbekleidungen bestehen aus**

- Bekleidungen mit offenen oder geschlossenen Fugen, sich überdeckenden Elementen bzw. Stößen;
- Unterkonstruktionen (z. B. Trag- und gegebenenfalls Wandprofilen aus Metall, Holzlatten (Traglatten), Konterlatten (Grundlatten));
- Halterungen (Verankerungs-, Verbindungs-, Befestigungselementen);
- Zubehörteilen (z. B. Anschlussprofile, Dichtungsbänder, thermische Trennelemente);
- Hinterlüftungsspalt;
- ggf. Wärmedämmung mit Dämmstoffhaltern.

**2.2 Hinterlüftungsspalt ist der Luftraum zwischen der Bekleidung und der Wärmedämmung oder zwischen der Bekleidung und der Wand, soweit keine außenliegende Wärmedämmung vorgesehen ist.**

**2.3 Brandsperren dienen der Begrenzung der Brandausbreitung im Hinterlüftungsspalt über eine ausreichend lange Zeit durch Unterbrechung oder partielle Reduzierung des freien Querschnitts des Hinterlüftungsspalts.**

## **3 Dämmstoffe, Unterkonstruktionen, Hinterlüftungsspalt**

**3.1 Abweichend von § 13 Abs. 2 Satz 1 HBO in Verbindung mit Anlage 1 Ifd. Nr. 2.2 muss die Wärmedämmung nichtbrennbar sein. Die Dämmstoffe sind entweder mechanisch oder mit einem Klebemörtel, der schwerentflammbar ist oder einen Anteil von nicht mehr als 7,5 %**

an organischen Bestandteilen aufweist, auf dem Untergrund zu befestigen. Stabförmige Unterkonstruktionen aus Holz sind zulässig (§ 13 Abs. 2 Satz 1 HBO in Verbindung mit Anlage 1 Ifd. Nr. 2.2 Fußnote 3).

**3.2 Die Tiefe des Hinterlüftungsspalt es darf nicht größer sein als:**

- 50 mm bei Verwendung einer Unterkonstruktion aus Holz und
- 150 mm bei Verwendung einer Unterkonstruktion aus Metall.

**4 Horizontale Brandsperren**

**4.1 In jedem zweiten Geschoss sind horizontale Brandsperren im Hinterlüftungsspalt anzuordnen. Die Brandsperren sind zwischen der Wand und der Bekleidung einzubauen. Bei einer außenliegenden Wärmedämmung genügt der Einbau zwischen dem Dämmstoff und der Bekleidung, wenn der Dämmstoff im Brandfall formstabil ist und einen Schmelzpunkt von  $> 1.000^{\circ}\text{C}$  aufweist.**

**4.2 Unterkonstruktionen aus brennbaren Baustoffen müssen im Bereich der horizontalen Brandsperren vollständig unterbrochen werden.**

**4.3 Die Größe der Öffnungen in den horizontalen Brandsperren ist insgesamt auf  $100 \text{ cm}^2/\text{lfm}$  Wand zu begrenzen. Die Öffnungen können als gleichmäßig verteilte Einzelöffnungen oder als durchgehender Spalt angeordnet werden.**

**4.4 Die horizontalen Brandsperren müssen über mindestens 30 Minuten hinreichend formstabil sein (z. B. aus Stahlblech mit einer Dicke von  $d \geq 1 \text{ mm}$ ). Sie sind in der Außenwand in Abständen von  $\leq 0,6 \text{ m}$  zu verankern. Die Stahlbleche sind an den Stößen mindestens 30 mm zu überlappen.**

**4.5 Laibungen von Außenwandöffnungen (Türen, Fenster) dürfen integraler Bestandteil von Brandsperren sein, soweit der Hinterlüftungsspalt durch Bekleidung der Laibungen und Stürze der Außenwandöffnungen verschlossen ist; die Bekleidung muss den Anforderungen nach Ziffer 4.4 entsprechen, Unterkonstruktionen und eine ggf. vorhandene Wärmedämmung müssen aus nichtbrennbaren Baustoffen bestehen.**

**4.6 Horizontale Brandsperren sind nicht erforderlich**

1. bei öffnungslosen Außenwänden,
2. wenn durch die Art der Fensteranordnung eine Brandausbreitung im Hinterlüftungsspalt ausgeschlossen ist (z. B. durchgehende Fensterbänder, geschossübergreifende Fensterelemente) und
3. bei Außenwänden mit hinterlüfteten Bekleidungen, die einschließlich ihrer Unterkonstruktionen, Wärmedämmung und Halterungen aus nichtbrennbaren Baustoffen bestehen, wenn der Hinterlüftungsspalt im Bereich der Laibung von

**Öffnungen umlaufend im Brandfall über mindestens 30 Minuten formstabil (z. B. durch Stahlblech mit einer Dicke von  $d \geq 1$  mm) verschlossen ist.**

**5 Vertikale Brandsperren im Bereich von Brandwänden**

**Der Hinterlüftungsspalt darf über die Brandwand nicht hinweggeführt werden. Der Hinterlüftungsspalt ist mindestens in Brandwanddicke mit einem im Brandfall formstabilen Dämmstoff mit einem Schmelzpunkt von  $> 1.000^\circ \text{C}$  auszufüllen. § 27 Abs. 7 Satz 1 HBO bleibt unberührt.**

**Anlage 2.7/1**

**Zu DIN 1056**

Bei Anwendung der technischen Regel ist Folgendes zu beachten:

- 1 Die Ermittlung der Einwirkungen aus Wind erfolgt weiterhin bis zur Überarbeitung von DIN 1056 gemäß Anhang A dieser Norm.
- 2 Zu Abschnitt 10.2.3.1  
Für die Mindestwanddicke gilt Tabelle 6, jedoch darf die Wanddicke an keiner Stelle kleiner als  $1/30$  des dazugehörigen Innendurchmessers sein.

**Anlage 2.7/2  
(geändert)**

**Zu DIN 4112**

Bei Anwendung der technischen Regel ist Folgendes zu beachten:

- 1 **In Abschnitt 4.2.1.2 wird der letzte Satz durch folgende Regelung ersetzt:  
Für Tribümentreppen und deren Podeste ist bei Tribünen ohne feste Sitzplätze eine Verkehrslast von  $7,5 \text{ kN/m}^2$  anzusetzen. Für Tribümentreppen und deren Podeste ist bei Tribünen mit festen Sitzplätzen eine Verkehrslast von  $5 \text{ kN/m}^2$  anzusetzen.**
- 42 Abschnitt 4.6 wird ersetzt durch folgende Regel:  
Werden Fliegende Bauten während der Winterperiode betrieben, ist Schneelast zu berücksichtigen. Die Erleichterungen nach Abschnitt 3.4.1 von DIN 1055-5 (Juni 1975) gelten sinngemäß. Bei Fliegenden Bauten, bei denen infolge von Konstruktions- oder

Betriebsbedingungen ein Liegenbleiben des Schnees ausgeschlossen ist, braucht die Schneelast nicht berücksichtigt zu werden.

Innerhalb dieser Bauten sind an sichtbarer Stelle Schilder anzubringen, aus denen hervorgeht, dass

- ohne Schneelast gerechnet wurde
- eine ständige Beheizung zur Schneebeseitigung auf dem Dach erforderlich ist, oder
- der Schnee laufend vom Dach zu räumen ist oder
- eine Abtragung der vollen Schneelast durch eine geeignete Stützkonstruktion erforderlich ist.

Auf die Betriebsanleitung ist dabei hinzuweisen. Auch in den Bauvorlagen muss ein entsprechender Hinweis enthalten sein.

**23.1** Bei Fliegenden Bauten, deren Bauvorlagen auf der Grundlage der Windlastansätze nach DIN 4112:1983-02 in Verbindung mit DIN 1055-4:1986-08 erstellt wurden, sind die Aufstellorte auf die Windzonen 1 und 2 sowie das Binnenland in den Windzonen 3 und 4 nach DIN 1055-4:2005-03 beschränkt.

**23.2** Sollen Fliegende Bauten, die nur für die unter Nr. **2 3.1** genannten Regionen ausgelegt sind, auch in den anderen Regionen (Küsten und Inseln in den Windzonen 3 und 4 nach DIN 1055-4:2005-3) aufgestellt werden, sind besondere Maßnahmen festzulegen. Als besondere Maßnahmen kommen insbesondere

- ergänzende statische Nachweise,
- Konstruktionsverstärkungen,
- Teilabbau,
- zuverlässige Wetterprognosen oder
- windgeschützte Aufstellorte

in Betracht.

**23.3** Zur Bemessung von Fliegenden Bauten, die unter Ansatz der Windlasten nach DIN 4112:1983-02 in Verbindung mit DIN 1055-4:1986-08 für die Aufstellung in allen Windzonen ausgelegt werden sollen, sind diese Windlasten um den Faktor 1,4 zu erhöhen. Dieser Erhöhungsfaktor gilt für Projekte bis 10 m Höhe. Für höhere Bauwerke sind genauere Nachweise erforderlich.

**34** Für die Anwendung der Norm sind die Auslegungen zu beachten, die in den Mitteilungen des Institutes für Bautechnik 4/1988 S. 101 sowie in den Mitteilungen des Deutschen Institutes für Bautechnik 5/2000 S. 171 veröffentlicht sind.

**45** Zu DIN 4112/A1:2006-03

Abschnitt 1.1:

Der Abschnitt ist nicht anzuwenden.

## **Anlage 2.7/3**

### **Zu DIN 4131**

Bei Anwendung der technischen Regeln ist Folgendes zu beachten:

- 1 Die Ermittlung der Einwirkungen aus Wind erfolgt weiterhin bis zur Überarbeitung von DIN 4131 gemäß Anhang A dieser Norm.
- 2 Zu Abschnitt A.1.3.2.3  
Aerodynamische Kraftbeiwerte, die dem anerkannten auf Windkanalversuchen beruhenden Schrifttum entnommen oder durch Versuche im Windkanal ermittelt werden, müssen der Beiwertdefinition nach DIN 1055 Teil 4 entsprechen.

## **Anlage 2.7/5 (geändert)**

### **Zu DIN 4134**

Bei Anwendung der technischen Regel ist Folgendes zu beachten:

Abschnitt 4.2.5 wird ergänzt durch folgende Regel:

Bei Tragluftbauten braucht die Schneelast nicht berücksichtigt zu werden, wenn durch eine dafür ausreichende dauernde Beheizung nach Abschnitt 3.4.1 von DIN 1055-5 (Juni 1975) ein Liegenbleiben des Schnees verhindert wird, oder wenn ein ortsfestes Abräumgerät für Schnee vorhanden ist.

Innerhalb dieser Bauten sind an sichtbarer Stelle Schilder anzubringen, aus denen hervorgeht, dass

- ohne Schneelast gerechnet wurde
- eine ständige Beheizung zur Schneebeseitigung auf dem Dach erforderlich ist, oder
- der Schnee laufend vom Dach zu räumen ist oder
- eine Abtragung der vollen Schneelast durch eine geeignete Stützkonstruktion erforderlich ist.



## **Anlage 2.7/6**

### **Zu DIN 11 622-3**

Bei Anwendung der technischen Regel ist Folgendes zu beachten:

Zu Abschnitt 4

Auf folgenden Druckfehler in Absatz 3, Buchstabe b wird hingewiesen:

Die 5. Zeile muss richtig lauten:

"Für Güllebehälter mit einem Durchmesser  $d > 10 \text{ m}$ ".

## **Anlage 2.7/7**

### **Zu DIN 11 622-1**

Bei der Anwendung der technischen Regel ist Folgendes zu beachten:

Zu Abschnitt 4.4

Anstelle des nach Absatz 1 anzusetzenden Erdruhedrucks darf auch mit aktivem Erddruck gerechnet werden, wenn die zum Auslösen des Grenzzustandes erforderliche Bewegung der Wand sichergestellt ist (siehe DIN 1055 Teil 2, Abschnitt 9.1).

## **Anlage 2.7/8 (geändert)**

### **Zu DIN 4421**

Bei der Anwendung der technischen Regel ist Folgendes zu beachten:

Für Traggerüste dürfen Stahlrohrgerüstkupplungen mit Schraub- oder Keilverschluss und Baustützen aus Stahl mit Ausziehvorrichtung, die auf der Grundlage eines Prüfbescheids gemäß den ehemaligen Prüfzeichenverordnungen der Länder hergestellt wurden, weiterverwendet werden, sofern ein gültiger Prüfbescheid für die Verwendung mindestens bis zum 01.01.1989 vorlag. Gerüstbauteile, die diese Bedingungen erfüllen, sind in einer Liste in den DIBt-Mitteilungen<sup>57</sup>, Heft 6/97 S. 181, veröffentlicht.

---

<sup>57</sup> Die DIBt-Mitteilung sind zu beziehen beim Verlag Ernst & Sohn, Rotherstraße 21, 10245 Berlin.

**Anlage 2.7/9  
(geändert)**

Bei der Anwendung der technischen Regel ist Folgendes zu beachten:

Für Arbeits- und Schutzgerüste dürfen Stahlrohrgerüstkupplungen mit Schraub- oder Keilverschluss, die auf der Grundlage eines Prüfbescheides gemäß den ehemaligen Prüfzeichenverordnungen der Länder hergestellt wurden, weiterverwendet werden, sofern ein gültiger Prüfbescheid für die Verwendung mindestens bis zum 01.01.1989 vorlag. Gerüstbauteile, die diese Bedingungen erfüllen, sind in einer Liste in den DIBt-Mitteilungen<sup>57</sup>, Heft 6/97 S. 181, veröffentlicht.

**Anlage 2.7/10  
(geändert)**

**Zur Richtlinie „Windenergieanlagen; Einwirkungen und Standsicherheitsnachweise für Turm und Gründung“**

Bei Anwendung der technischen Regel ist Folgendes zu beachten:

1. Nach Untersuchung des Einflusses benachbarter Windenergieanlagen gemäß Abschn. 6.3.3 ist, soweit der Abstand  $a$  kleiner ist als nach den dort aufgeführten Bedingungen oder die Bauaufsicht dies nicht beurteilen kann, die gutachterliche Stellungnahme, z. B. eines Sachverständigen<sup>58</sup> einzuholen. Dies betrifft insbesondere typengeprüfte Windenergieanlagen. Soweit im Gutachten festgestellt wird, dass eine gegenüber den Auslegungsparametern erhöhte Turbulenzintensität vorliegt, erfordert dies auch erneute bautechnische Nachweise und Nachweise für maschinentechnische Teile der Windenergieanlage; dies gilt auch für bestehende Anlagen, die derartig durch die neu zu errichtende beeinflusst werden. Die Standsicherheit anderer Anlagen darf durch hinzutretende nicht gefährdet werden.
2. Abstände wegen der Gefahr des Eisabwurfs sind unbeschadet der Anforderungen aus anderen Rechtsbereichen zu Verkehrswegen und Gebäuden einzuhalten, soweit eine Gefährdung der öffentlichen Sicherheit nicht auszuschließen ist.  
Abstände größer als  $1,5 \times$  (Rotordurchmesser plus Nabenhöhe) gelten im Allgemeinen in nicht besonders eisgefährdeten Regionen gemäß DIN 1055-5: 1975-06, Abschnitt 6 als ausreichend.

---

<sup>58</sup> Als Sachverständige kommen insbesondere folgende in Betracht:  
- Germanischer Lloyd, WindEnergie GmbH, Steinhöft 9, D-20459 Hamburg  
- Det Norske Veritas, Frederiksborgvej 399, DK-4000 Roskilde  
- TÜV Nord SysTec GmbH & Co. KG, Langemarckstraße 20, D-45141 Essen  
- TÜV Industrie Service GmbH, Westendstraße 199, D-80686 München  
- DEW/-OCC Offshore & Certification Centre, Am Seedeich 9, D-27472 Cuxhafen

3. Zu den Bauvorlagen für Windenergieanlagen gehören:
  - 3.1 Die gutachtlichen Stellungnahmen eines Sachverständigen<sup>58</sup> nach Abschnitt 3, Buchstabe I der Richtlinie sowie die weiteren von einem Sachverständigen<sup>58</sup> begutachteten Unterlagen nach Abschn. 3, Buchstaben J, K und L der Richtlinie.
  - 3.2 Soweit erforderliche Abstände wegen der Gefahr des Eisabwurfes nach 2. nicht eingehalten werden, eine gutachterliche Stellungnahme eines Sachverständigen<sup>58</sup> zur Funktionssicherheit von Einrichtungen, durch die der Betrieb der Windenergieanlage bei Eisansatz sicher ausgeschlossen werden kann oder durch die ein Eisansatz verhindert werden kann (z. B. Rotorblattheizung).
  - 3.3 Zur Bestätigung, dass die der Auslegung der Anlage zugrunde liegenden Anforderungen an den Baugrund am Aufstellort vorhanden sind, das Baugrundgutachten nach Abschnitt 3, Buchstabe H der Richtlinie.
  - 3.4 Für Windenergieanlagen mit einer überstrichenen Rotorfläche von maximal 7,0 m<sup>2</sup>, einer maximalen Nennleistung von 1,0 kW und einer maximalen Höhe des Rotormittelpunktes über Gelände von 7,0 m gilt 3.1 bis 3.4 nicht.
4. Hinweise:
  - 4.1 In die Baugenehmigung sind aufzunehmen:
    - als Nebenbestimmungen die Durchführung der Wiederkehrenden Prüfung nach Abschnitt 13 der Richtlinie<sup>59</sup> in Verbindung mit dem begutachteten Wartungspflichtenbuch (siehe 4.1 zu Abschnitt 3, Buchstabe L der Richtlinie) sowie die Einhaltung der in den Gutachten nach 3.1 bis 3.3 formulierten Auflagen.
    - als Hinweis die Entwurfslebensdauer nach Abschn. 8.6.1 der Richtlinie.
  - 4.2 Die Einhaltung der im Prüfbericht bzw. Prüfbescheid über den Nachweis der Standsicherheit aufgeführten Auflagen an die Bauausführung ist im Rahmen der Bauüberwachung und/oder der Bauzustandsbesichtigung zu überprüfen.
  - 4.3 Die erforderlichen Abstände zu anderen Windenergieanlagen sollen im Allgemeinen auf dem eigenen Grundstück erbracht werden.
5. Die Ermittlung der Einwirkungen aus Wind erfolgt weiterhin nach Anhang B.

---

<sup>59</sup> Als Sachverständige für Inspektion und Wartung kommen insbesondere in Betracht: Die in Fußnote 58 genannten sowie die vom Sachverständigenbeirat des Bundesverbandes WindEnergie (BWE) e. V. anerkannten Sachverständigen.

**Anlage 2.7/11  
(geändert)**

**Zu den Lehmbau Regeln**

Die technische Regel gilt für Wohngebäude der Gebäudeklasse 1 und 2 mit höchstens zwei Vollgeschossen.

1. Hinsichtlich des Brandschutzes ist das Brandverhalten der Baustoffe nach DIN 4102-1:1998-05 oder alternativ nach DIN EN 13501-1:2002-06 nachzuweisen, soweit eine Klassifizierung ohne Prüfung nach DIN 4102-4:1994-03 oder gemäß Entscheidung 96/603/EG der Europäischen Kommission nicht möglich ist.  
Anforderungen an den Feuerwiderstand der Bauteile sind nach DIN 4102-2:1977-09 oder alternativ nach DIN EN 13501-2:2003-12 nachzuweisen, soweit eine Klassifizierung ohne Prüfung nach DIN 4102-4:1994-03 nicht möglich ist.
2. Für den Nachweis des Wärmeschutzes sind die Bemessungswerte der Wärmeleitfähigkeit nach DIN V 4108-4: anzusetzen.
3. Für der Nachweis des Schallschutzes gilt DIN 4109:1989-11.

**Anlage 2.7/12  
(geändert)**

Bei Anwendung der technischen Regeln ist die "Anwendungsrichtlinie für Arbeitsgerüste", Fassung November 2005, die in den DIBt-Mitteilungen<sup>60</sup> Heft 2/2006 S. 61 veröffentlicht ist, zu beachten.

**Anlage 2.7/13E**

**Zu DIN 1056**

Für die Verwendung von Bauprodukten nach harmonisierten Normen in freistehenden Schornsteinen ist Folgendes zu beachten:

---

<sup>60</sup> Die DIBt-Mitteilungen sind zu beziehen beim Verlag Ernst & Sohn, Rotherstraße 21, 10245 Berlin.

Steine und Mörtel nach EN 13084-5:2005<sup>61</sup>

Die Verwendung der Steine und Mörtel für Innenrohre aus Mauerwerk ist nicht geregelt und bedarf deshalb einer allgemeinen bauaufsichtlichen Zulassung.

**Anlage 2.7/14E  
(geändert)**

Für die Verwendung von zylindrischen Stahlbauteilen in einschaligen Stahlschornsteinen und Innenrohren aus Stahl nach EN 13084-7:2005<sup>62</sup> ist Folgendes zu beachten:

Für die Ausführung der Schweißarbeiten von Schornsteinen und Innenrohren aus zylindrischen Stahlbauteilen gilt DIN V 4133.

**Anlage 3.1/8  
(geändert)**

**Zu DIN 4102 Teil 4**

Bei Anwendung der technischen Regel ist Folgendes zu beachten:

**1 zu Abschnitt 8.7.1**

**In gegen Flugfeuer und strahlende Wärme widerstandsfähigen Bedachungen nach § 29 Abs. 1 HBO (harte Bedachungen) sind, soweit in anderen Bestimmungen nicht weitere Anforderungen bestehen, lichtdurchlässige Teilflächen aus brennbaren Baustoffen nach § 29 Abs. 3 Nr. 1 HBO zulässig, wenn:**

- die Summe der Teilflächen höchstens 30 % der Dachfläche beträgt,
- die Teilflächen einen Abstand von mindestens 5 m zu Brandwänden unmittelbar angrenzender höherer Gebäude oder Gebäudeteile aufweisen und die Teilflächen
- als Lichtbänder höchstens 2 m breit und maximal 20 m lang sind, untereinander und zu den Dachrändern einen Abstand von mindestens 2 m haben oder
- als Lichtkuppeln eine Fläche von nicht mehr als je 6 m<sup>2</sup>, untereinander und von den Dachrändern einen Abstand von mindestens 1 m und von Lichtbändern aus brennbaren Baustoffen einen Abstand von 2 m haben.

---

<sup>61</sup> In Deutschland umgesetzt durch DIN EN 13084-5:2005-12 und Berichtigung 1:2006-07.

<sup>62</sup> In Deutschland umgesetzt durch DIN EN 13084-7:2006-06.

2 zu Abschnitt 8.7.2

Dachdeckungsprodukte/-materialien, die einschlägigen europäischen technischen Spezifikationen (harmonisierte europäische Norm oder europäische technische Zulassung) entsprechen und die zusätzlichen Bedingungen über angrenzende Schichten erfüllen, gelten als Bedachungen, die gegen Flugfeuer und strahlende Wärme widerstandsfähig sind.

Zusammenstellung von gegen Flugfeuer und strahlende Wärme widerstandsfähigen Dachdeckungsprodukten (oder -materialien) gemäß Entscheidung der Kommission 2000/553/EG, veröffentlicht im Amtsblatt der Europäischen Gemeinschaften L 235/19, von denen ohne Prüfung angenommen werden kann, dass sie den Anforderungen entsprechen; die zusätzlichen Bedingungen zu angrenzenden Schichten sind ebenfalls einzuhalten.

<b>Dachdeckungsprodukte/-materialien</b>	<b>Besondere Voraussetzung für die Konformitätsvermutung</b>
Decksteine aus Schiefer oder anderem Naturstein	Entsprechen den Bestimmungen der Entscheidung 96/603/EG der Kommission
Dachsteine aus Stein, Beton, Ton oder Keramik, Dachplatten aus Stahl	Entsprechen den Bestimmungen der Entscheidung 96/603/EG der Kommission. Außenliegende Beschichtungen müssen anorganisch sein oder müssen einen Brennwert $PCS \leq 4,0 \text{ MJ/m}^2$ oder eine Masse $\leq 200 \text{ g/m}^2$ haben
Faserzementdeckungen: - Ebene und profilierte Platten - Faserzement-Dachplatten	Entsprechen den Bestimmungen der Entscheidung 96/603/EG der Kommission oder haben einen Brennwert $PCS \leq 3,0 \text{ MJ/kg}$
Profilblech aus Aluminium, Aluminiumlegierung, Kupfer, Kupferlegierung, Zink, Zinklegierung, unbeschichtetem Stahl, nichtrostendem Stahl, verzinktem Stahl, beschichtetem Stahl oder emailliertem Stahl	Dicke $\geq 0,4 \text{ mm}$ Außenliegende Beschichtungen müssen anorganisch sein oder müssen einen Brennwert $PCS \leq 4,0 \text{ MJ/m}^2$ oder eine Masse $\leq 200 \text{ g/m}^2$ haben
Ebenes Blech aus Aluminium, Aluminiumlegierung, Kupfer, Kupferlegierung, Zink, Zinklegierung, unbeschichtetem Stahl, nichtrostendem Stahl, verzinktem Stahl, beschichtetem Stahl oder emailliertem Stahl	Dicke $\geq 0,4 \text{ mm}$ Außenliegende Beschichtungen müssen anorganisch sein oder müssen einen Brennwert $PCS \leq 4,0 \text{ MJ/m}^2$ oder eine Masse $\leq 200 \text{ g/m}^2$ haben
Produkte, die im Normalfall voll bedeckt sind (von den rechts aufgeführten anorganischen Materialien)	Lose Kiesschicht mit einer Mindestdicke von 50 mm oder eine Masse $\geq 80 \text{ kg/m}^2$ ; Mindestkorngröße 4 mm, maximale Korngröße 32 mm. Sand-/Zementbelag mit einer Mindestdicke von 30 mm. Betonwerksteine oder mineralische Platten mit einer Mindestdicke von 40 mm.

Zusätzliche Bedingungen:

Für alle Dachdeckungsprodukte/-materialien aus Metall gilt, dass sie auf geschlossenen Schalungen aus Holz oder Holzwerkstoffen mit einer Trennlage aus Bitumenbahn mit Glasvlies- oder Glasgewebeeinlage auch in Kombination mit einer strukturierten Trennlage mit einer Dicke  $\leq 8 \text{ mm}$  zu verwenden sind.

Abweichend hiervon erfüllen bestimmte Dachdeckungsprodukte/-materialien die Anforderungen an gegen Flugfeuer und strahlende Wärme widerstandsfähige Bedachungen, wenn die Ausführungsbedingungen gemäß DIN 4102-4/A1 zu 8.7.2 Nr. 2 erfüllt sind.

**Anlage 3.1/9  
(geändert)**

1. Bei der Anwendung der technischen Regel ist DIN V ENV 1991-2-2 : 1997-05 - Eurocode 1 - Grundlagen der Tragwerksplanung und Einwirkungen auf Tragwerke - Teil 2-2: Einwirkungen auf Tragwerke, Einwirkungen im Brandfall einschließlich dem Nationalen Anwendungsdokument (NAD) - Richtlinie zur Anwendung von DIN V ENV 1991-2-2:1997-05 (DIN-Fachbericht 91) zu beachten.
2. Bei der Anwendung von DIN V ENV 1992-1-2:1997-05 unter Beachtung ihres Nationalen Anwendungsdokumentes gilt außerdem Folgendes:  
Es dürfen Tragwerke mit Betonfestigkeitsklassen bis maximal C45/55 beurteilt werden. Die tabellarischen Daten für Stützen (tabellarisches Verfahren zur Einstufung von Stahlbetonstützen in Feuerwiderstandsklassen) nach DIN V ENV 1992-1-2:1997-05 Abschnitt 4.2.3 dürfen nicht angewendet werden. Abweichend vom DIN-Fachbericht 92 darf der Anhang C angewendet werden.  
DIN V ENV 1992-1-2:1997-05 darf unter Beachtung ihres Nationalen Anwendungsdokumentes auch zur brandschutztechnischen Beurteilung von Stahlbetontragwerken herangezogen werden, deren Bemessung bei Normaltemperatur (Kaltfall) nach DIN 1045-1:2008-08 erfolgt ist. Bei der Anwendung von tabellarischen Daten (tabellarische Einstufungsverfahren) ist der Lastausnutzungsgrad (sofern als Eingangsgröße für die Tabellen erforderlich) entsprechend DIN V ENV 1992-1-2:1997-05 zu bestimmen. Bei der Anwendung vereinfachter Rechenverfahren ist die Beanspruchung im Brandfall auf Grundlage von DIN V ENV 1991-2-2:1997-05 zu bestimmen.
3. Die Vornormen DIN V ENV 1993-1-2, DIN V ENV 1994-1-2 und DIN V ENV 1995-1-2 dürfen unter Beachtung ihrer Nationalen Anwendungsdokumente dann angewendet werden, wenn die Tragwerksbemessung bei Normaltemperatur (Kaltfall) nach den Vornormen DIN V ENV 1993-1-1, DIN V ENV 1994-1-1, DIN V ENV 1995-1-1 unter Beachtung ihrer Nationalen Anwendungsdokumente erfolgt ist.
4. Die DIBt-Richtlinie zur Anwendung von DIN V ENV 1994-1-2 in Verbindung mit DIN 18800-5 darf dann angewendet werden, wenn die Tragwerksbemessung bei Normaltemperatur (Kaltfall) nach DIN 18800-5:2007-03 erfolgt ist.

5. Für DIN V ENV 1994-1-2:1997-06 und DIN V ENV 1992-1-2:1997-05 gilt:

Die in den Tabellen zu den Mindestquerschnittsabmessungen angegebenen Feuerwiderstandsklassen entsprechen den Feuerwiderstandsklassen nach DIN 4102 Teil 2 bzw. den bauaufsichtlichen Anforderungen gemäß nachfolgender Tabelle:

Bauaufsichtliche Anforderungen	Tragende Bauteile <u>ohne</u> Raumabschluss	Tragende Bauteile <u>mit</u> Raumabschluss	Nichttragende Innenwände
feuerhemmend	R 30 F 30	REI 30 F 30	EI 30 F 30
hochfeuerhemmend	R 60 F 60	REI 60 F 60	EI 60 F 60
feuerbeständig	R 90 F 90	REI 90 F 90	EI 90 F 90
Brandwand	-	REI-M 90	EI-M 90

Es bedeuten:

R - Tragfähigkeit

E - Raumabschluss

I - Wärmedämmung

M - Widerstand gegen mechanische Beanspruchung

siehe auch Anlage 0.1.2 der Bauregelliste A Teil 1

**Anlage 3.1/10  
(geändert)**

#### **Zu DIN 4102-22**

Bei Anwendung der technischen Regel ist Folgendes zu beachten:

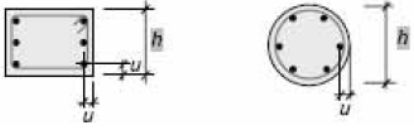
1 Zu Abschnitt 5.2:

1.1 3.7.3.2: Anstelle von "XC 2" muss es "XC 3" heißen.



1.2 3.13 erhält folgende Fassung:

Tabelle 31: Mindestdicke und Mindestachsabstand von Stahlbetonstützen aus Normalbeton

Zeile	Konstruktionsmerkmale  max $l_{col} = 6$ m min $l_{col} = 2$ m      max $l_{col} = 5$ m min $l_{col} = 1,7$ m	Feuerwiderstandsklasse – Benennung				
		R 30	R 60	R90	R 120	R 180
1.	<b>Mindestquerschnittsabmessungen unbedeckter Stahlbetonstützen bei <b>mehrseitiger Brandbeanspruchung</b> bei einem</b>					
1.1	<b>Ausnutzungsfaktor <math>\alpha_1 = 0,2</math></b>					
1.1.1	Stützenlänge min $l_{col}$					
1.1.1.1	Mindestdicke h in mm	120	120	150	180	240
1.1.1.2	zugehöriger Mindestachsabstand u in mm	34	34	34	37	34
1.1.2	Stützenlänge max $l_{col}$					
1.1.2.1	Mindestdicke h in mm	120	120	180	240	290
1.1.2.2	zugehöriger Mindestachsabstand u in mm	34	34	37	34	40
1.2	<b>Ausnutzungsfaktor <math>\alpha_1 = 0,5</math></b>					
1.2.1	Stützenlänge min $l_{col}$					
1.2.1.1	Mindestdicke h in mm	120	160	200	260	350
1.2.1.2	zugehöriger Mindestachsabstand u in mm	34	34	34	46	40
1.2.2	Stützenlänge max $l_{col}$					
1.2.2.1	Mindestdicke h in mm	120	180	270	300	400
1.2.2.2	zugehöriger Mindestachsabstand u in mm	34	37	34	40	46
1.3	<b>Ausnutzungsfaktor <math>\alpha_1 = 0,7</math></b>					
1.3.1	Stützenlänge min $l_{col}$					
1.3.1.1	Mindestdicke h in mm	120	190	250	320	440
1.3.1.2	zugehöriger Mindestachsabstand u in mm	34	34	37	40	46
1.3.2	Stützenlänge max $l_{col}$					
1.3.2.1	Mindestdicke h in mm	120	250	320	360	490
1.3.2.2	zugehöriger Mindestachsabstand u in mm	34	37	40	46	46
2.	<b>Mindestquerschnittsabmessungen unbedeckter Stahlbetonstützen mit max <math>l_{col}</math> bei <b>1-seitiger Brandbeanspruchung</b> bei einem Ausnutzungsfaktor <math>\alpha_1 = 0,7</math></b>					
2.1	Mindestdicke h in mm	120	120	190	200	220
2.2	zugehöriger Mindestachsabstand u in mm	34	34	34	34	37

3.13.2.1 Stahlbetonstützen aus Beton der Festigkeitsklasse  $\leq C 45/55$  **50/60** müssen unter Beachtung der Bedingungen von Abschnitt 3.13.2 die in Tabelle 31 angegebenen Mindestdicken und Mindestachsabstände besitzen.

3.13.2.2 Der Ausnutzungsfaktor  $\alpha_1$  ist das Verhältnis des Bemessungswertes der vorhandenen Längskraft im Brandfall  $N_{Ed,A}$  nach DIN 1055-100:2001-03, Abschnitt 8.1 zu dem Bemessungswert der Tragfähigkeit  $N_{Rd}$  nach DIN 1045-1. Bei planmäßig ausmittiger Beanspruchung ist für die Ermittlung von  $\alpha_1$  von einer konstanten Ausmitte auszugehen.

3.13.2.3 Tabelle 31 gilt für Stützen mit Rechteckquerschnitt und Längen zwischen den Auflagerpunkten bis 6 m und für Stützen mit Kreisquerschnitt und Längen zwischen den Auflagerpunkten bis 5 m.

3.13.2.4 Tabelle 31 ist bei ausgesteiften Gebäuden anwendbar, sofern die Stützenenden, wie in der Praxis üblich, rotationsbehindert gelagert sind.

Läuft eine Stütze über mehrere Geschosse durch, so gilt der entsprechende Endquerschnitt im Brandfall ebenfalls als an seiner Rotation wirksam gehindert.

Tabelle 31 darf nicht angewendet werden, wenn die Stützenenden konstruktiv als Gelenk (z. B. Auflagerung auf einer Zentrierleiste) ausgebildet sind.

3.13.2.5 Die Ersatzlänge der Stütze zur Bestimmung des Bemessungswertes der Tragfähigkeit  $N_{RD}$  nach Abschnitt 3.13.2.2 entspricht der Ersatzlänge bei Raumtemperatur, jedoch ist sie mindestens so groß wie die Stützenlänge zwischen den Auflagerpunkten (Geschosshöhe).

3.13.2.10 Die für den Kaltfall gültigen Anforderungen an die Abmessungen der Stützen, den Bewehrungsquerschnitt und die Anordnung der Bewehrung sind zu beachten.

Anmerkung zu 3.13.2.4:

Eine rotationsbehinderte Lagerung ist im Brandfall dann gegeben, wenn die Stützenenden in Tragwerksteile eingespannt sind, die nicht dem Brandfall ausgesetzt sind. Dies ist bei Stützen, die über mehrere Geschosse durchlaufen, innerhalb eines Geschosses regelmäßig anzunehmen, da eine zumindest zeitweise Begrenzung der Brandausbreitung auf ein Geschoss unterstellt wird.

1.3 4.3.2.4: Im Titel von Tabelle 37 muss es " $N_{Rd,c,t}$ " anstelle von " $N_{Rd,c,0}$ " heißen.

2 ~~Zu Abschnitt 6.2:~~

2.1 5.5.2.1: In Tabelle 74 muss es in Gleichung (9.4) " $\geq 1$ " anstelle von " $\leq 1$ " heißen.

3 Zu Abschnitt 7

Bei einer Bemessung von Mauerwerk nach dem semiprobabilistischen Sicherheitskonzept entsprechend DIN 1053-100 kann die **Einstufung des Mauerwerks in**

**Feuerwiderstandsklassen und Brandwände** ~~Klassifizierung der Feuerwiderstandsdauer tragender Wände~~ nach DIN 4102-4:1994-03 bzw. DIN 4102-4/A1:2004-11 erfolgen, wenn der

Ausnutzungsfaktor  $\alpha_2$  wie folgt bestimmt wird und  $\alpha_2 \leq 1,0$  ist:

~~$$\text{für } 10 \leq \frac{h_k}{d} < 25: \alpha_2 = 3,14 \frac{15}{25 - \frac{h_k}{d}} \frac{N_{Ek}}{b d \frac{f_k}{k_0}} \quad (1)$$~~

~~$$\text{für } \frac{h_k}{d} < 10: \alpha_2 = 3,14 \frac{N_{Ek}}{b d \frac{f_k}{k_0}} \quad (2)$$~~

~~$$\text{mit } N_{Ek} = N_{Gk} + N_{Qk} \quad (3)$$~~

$$\text{für } 10 \leq \frac{h_k}{d} < 25: \alpha_2 = 3,14 \frac{15}{25 - \frac{h_k}{d}} \frac{N_{Ek}}{b d \frac{f_k}{k_0} \left(1 - 2 \frac{e_{fi}}{d}\right)} \quad (1)$$

$$\text{für } \frac{h_k}{d} < 10: \alpha_2 = 3,14 \frac{N_{Ek}}{b d \frac{f_k}{k_0} \left(1 - 2 \frac{e_{fi}}{d}\right)} \quad (2)$$

$$\text{mit } N_{Ek} = N_{Gk} + N_{Qk} \quad (3)$$

Darin ist

$\alpha_2$  der Ausnutzungsfaktor zur Einstufung **des Mauerwerks in Feuerwiderstandsklassen und Brandwände** der Feuerwiderstandsklasse von tragenden Wänden aus Mauerwerk

$h_k$  die Knicklänge der Wand nach DIN 1053-100

$d$  die Wanddicke

$b$  die Wandbreite

$N_{Ek}$  der charakteristische Wert der einwirkenden Normalkraft nach Gl. (3)

$N_{Gk}$  der charakteristische Wert der Normalkraft infolge ständiger Einwirkungen

$N_{Qk}$  der charakteristische Wert der Normalkraft infolge veränderlicher Einwirkungen

$f_k$  die charakteristische Druckfestigkeit des Mauerwerks nach DIN 1053-100

$k_0$  ein Faktor zur Berücksichtigung unterschiedlicher Teilsicherheitsbeiwerte  $\gamma_M$  bei Wänden und „kurzen Wänden“ nach DIN 1053-100

$e_{fi}$  **die planmäßige Ausmitte von  $N_{Ek}$  in halber Geschosshöhe unter Berücksichtigung des Kriecheinflusses nach Gleichung (7.3) von DIN 1053-100**

**Beim Nachweis der Standsicherheit mit dem vereinfachten Verfahren von DIN 1053-100 mit voll aufliegender Decke darf  $e_{fi} = 0$  angenommen werden.**

Für Werte  $\alpha_2 > 1,0$  ist eine Einstufung **des Mauerwerks in Feuerwiderstandsklassen und Brandwände** tragender Wände in eine Feuerwiderstandsklasse mit den Tabellen nach DIN 4102-4:1994-03 bzw. DIN 4102-4/A1:2004-11 nicht möglich.

Fußnote 4 in DIN 4102-4, Tabellen 39 bis 41 wird wie folgt ergänzt:

Bei  $9,4 \text{ N/mm}^2 < \alpha_2 \cdot f_k \leq 14,0 \text{ N/mm}^2$  gelten die Werte nur für Mauerwerk aus Voll-, Block- und Plansteinen.

Anlage 3.1/11  
(neu) (geändert)

#### Zu DIN 4102-4/A1

Bei Anwendung der technischen Regel ist Folgendes zu beachten:

**1** Zu Tabelle 110:

Anstelle von DIN 18180:1989-09 gilt DIN 18180:2007-01.

**2** Zu Abschnitt 4.5.2.2

Bei einer Bemessung von Mauerwerk nach dem genaueren Verfahren von DIN 1053-1 kann die Einstufung des Mauerwerks in Feuerwiderstandsklassen und Brandwände nach DIN 4102-4:1994-03 bzw. DIN 4102-4/A1:2004-11 erfolgen, wenn der Ausnutzungsfaktor  $\alpha_2$  wie folgt bestimmt wird und  $\alpha_2 \leq 1,0$  ist:

$$\text{für } 10 \leq \frac{h_k}{d} < 25: \quad \alpha_2 = \frac{1,33 \cdot \gamma \cdot \text{vorh}\sigma}{\beta_R} \frac{15}{25 - \frac{h_k}{d}} \quad (1)$$

$$\text{für } \frac{h_k}{d} < 10: \quad \alpha_2 = \frac{1,33 \cdot \gamma \cdot \text{vorh}\sigma}{\beta_R} \quad (2)$$

Darin ist

$\alpha_2$  der Ausnutzungsfaktor zur Einstufung des Mauerwerks in Feuerwiderstandsklassen und Brandwände

$h_k$  die Knicklänge der Wand nach DIN 1053-1

$d$  die Wanddicke

$\gamma$  der Sicherheitsbeiwert nach DIN 1053-1

$\text{vorh}\sigma$  die vorhandene Normalspannung unter Gebrauchslasten unter Annahme einer linearen Spannungsverteilung und ebenbleibender Querschnitte

$\beta_R$  der Rechenwert der Druckfestigkeit des Mauerwerks nach DIN 1053-1

Bei exzentrischer Beanspruchung darf anstelle von  $\beta_R$  der Wert  $1,33 \beta_R$  gesetzt werden, sofern die  $\gamma$ -fache mittlere Spannung den Wert  $\beta_R$  nicht überschreitet.

### Anlage 3.3/1

#### **Zur Muster-Richtlinie über den baulichen Brandschutz im Industriebau Muster-Industriebaurichtlinie - M IndBauR**

Die Richtlinie ist als Anlage zum Einführungserlass vom 18. Januar 2005 im Staatsanzeiger für das Land Hessen veröffentlicht (S. 529). Die dort gemachten Anmerkungen bei der Anwendung der Richtlinie sind zu beachten.

Die Aussage der Tabelle 1 der Muster-Industriebaurichtlinie über die Feuerwiderstandsdauer der tragenden und aussteifenden Bauteile sowie die Größen der Brandabschnittsflächen ist nur für oberirdische Geschosse anzuwenden.

### Anlage 3.4/1

#### **Zur Muster-Richtlinie über brandschutztechnische Anforderungen an Systemböden – Muster-Systembödenrichtlinie (MSysBöR) – Fassung September 2005 –**

Bei Anwendung der Richtlinie ist Folgendes zu beachten:

1. Hinweis

Die Richtlinie berücksichtigt die grundsätzlichen Anforderungen des § 13 Abs. 1 HBO und wird in der Regel auch den brandschutztechnischen Erfordernissen für Systemböden in den unterschiedlichsten baulichen Anlagen und Räumen besonderer Art oder Nutzung (§ 45 HBO) gerecht.

Auf Grund von Besonderheiten im Einzelfall können jedoch zur Verhinderung von Gefahren seitens der Bauaufsichtsbehörden weiter gehende Sicherheitsanforderungen als nach der Richtlinie gestellt werden.

2. Zu Abschnitt 5.1

Abschnitt 5.1 Satz 1 erhält folgende Fassung:

„Brandwände und Wände, die nach Nr. 4.2 und 4.3 der Anlage 1 der HBO anstelle von Brandwänden zulässig sind, Wände notwendiger Treppenräume und Wände von Räumen zwischen notwendigen Treppenräumen und Ausgängen ins Freie sowie Trennwände nach § 26 Abs. 1 Satz 1 HBO dürfen von Systemböden aus nicht hochgeführt werden.“

## Anlage 3.5/1

### Zur Richtlinie zur Bemessung von Löschwasser-Rückhalteanlagen beim Lagern wassergefährdender Stoffe (LöRüRL)

1. Abschnitt 1.2 Abs. 1 erhält folgende Fassung:  
„Das Erfordernis der Rückhaltung verunreinigten Löschwassers ergibt sich ausschließlich aus dem Besorgnisgrundsatz des Wasserrechts (§ 19 g Abs. 1 Wasserhaushaltsgesetz - WHG) in Verbindung mit der Regelung des § 3 Nr. 4 der Verordnung über Anlagen zum Umgang mit wassergefährdenden Stoffen und über Fachbetriebe (Anlagenverordnung - VAwS) vom 16. September 1993 (GVBl. I S. 409), zuletzt geändert durch Verordnung vom ~~5. April 2006 (GVBl. I S. 103)~~ **7. Dezember 2009 (GVBl. I S. 516)**. Danach muss im Schadensfall anfallendes Löschwasser, das mit ausgetretenen wassergefährdenden Stoffen verunreinigt sein kann, zurückgehalten und ordnungsgemäß entsorgt werden können.“
2. Nach Abschnitt 1.4 wird folgender neuer Abschnitt 1.5 eingefügt:  
„1.5 Eine Löschwasserrückhaltung ist nicht erforderlich für das Lagern von Calciumsulfat und Natriumchlorid.“
3. Abschnitt 1.5 wird Abschnitt 1.6 neu.
4. In Abschnitt 3.2 wird die Zeile „WGK 0: im Allgemeinen nicht wassergefährdende Stoffe“ gestrichen.
5. Satz 2 des Hinweises in Fußnote 4 wird gestrichen. Satz 1 erhält folgenden neuen Wortlaut:  
„Vergleiche Allgemeine Verwaltungsvorschrift zum Wasserhaushaltsgesetz über die Einstufung wassergefährdender Stoffe und ihre Einstufung in Wassergefährdungsklassen (Verwaltungsvorschrift wassergefährdender Stoffe - 17. Mai 1999, Bundesanzeiger Nr. 98 a vom 29.05.1999, geändert durch Verwaltungsvorschrift vom 23. Juni 2005, Bundesanzeiger Nr. 126a vom 8. Juli 2005).“

## Anlage 3.6/1

### Zur Muster-Richtlinie über brandschutztechnische Anforderungen an Lüftungsanlagen (Muster-Lüftungsanlagen-Richtlinie M-LüAR) - Fassung September 2005

Bei Anwendung der Richtlinie ist Folgendes zu beachten:

1. Zu Abschnitt 1  
Anstelle von „§ 41 MBO“ gilt „§ 36 HBO“, anstelle von „§§ 17 ff. MBO“ gilt „§§ 16 ff. HBO“.
  
2. Zu Abschnitt 3.1  
Abschnitt 3.1 Sätze 1 und 2 erhalten folgende Fassung:  
„Nach § 36 Abs. 3 Satz 1 HBO müssen Lüftungsanlagen sowie deren Bekleidungen und Dämmstoffe aus nichtbrennbaren Baustoffen bestehen. Brennbare Baustoffe sind zulässig, wenn ein Beitrag der Lüftungsleitungen zur Brandentstehung oder Brandweiterleitung nicht zu befürchten ist oder Vorkehrungen hiergegen getroffen sind.“
  
3. Zu Abschnitt 4  
Anstelle von „§ 41 Abs. 2 MBO“ gilt „§ 36 Abs. 3 Satz 2 HBO“.
  
4. Zu Abschnitt 9.1  
Abschnitt 9.1 erhält folgende Fassung:  
„9.1 Grundlegende Anforderungen  
Nach § 36 Abs. 5 Satz 1 HBO dürfen Lüftungsleitungen nicht an Abgasanlagen angeschlossen werden. Die gemeinsame Benutzung von Lüftungsleitungen zur Lüftung und zur Ableitung der Abgase von Gasfeuerstätten ist zulässig, wenn Überdruck gegenüber Räumen nicht auftreten kann, die ordnungsgemäße Abgasabführung bei allen Betriebszuständen sichergestellt ist und sonstige Gefahren nicht entstehen können.“
  
5. Zu Abschnitt 9.3.  
Abschnitt 9.3 Abs. 1 erhält folgende Fassung:  
„Eine Abführung der Abgase von Kochgeräten für feste Brennstoffe (z.B. Holzkohlegrillanlagen) über die Abzugseinrichtungen und Abluftleitungen der Küchen bedarf der Gewährung einer bauaufsichtlichen Abweichung von § 36 Abs. 5 Satz 1 HBO. Voraussetzung hierfür ist, dass die Lüftungsleitungen in der Bauart von Schornsteinen ausgeführt werden. In die Wandungen dieser Lüftungsleitungen darf Fett in gefahrdrohender Menge nicht eindringen können.“

#### **Anlage 3.7/1**

#### **Zur Muster-Richtlinie über brandschutztechnische Anforderungen an Leitungsanlagen (Muster-Leitungsanlagen-Richtlinie MLAR) - Fassung November 2005**

Bei Anwendung der Richtlinie ist Folgendes zu beachten:

1. Zu Abschnitt 3.1.1  
Abschnitt 3.1.1 erhält folgende Fassung:  
„Nach § 36 Abs. 1 Satz 2 HBO sind Leitungen in

- notwendigen Treppenräumen,
- Räumen nach § 31 Abs. 3 Satz 3 HBO und in
- notwendigen Fluren

nur zulässig, wenn eine Benutzung als Rettungsweg im Brandfall ausreichend lang möglich ist.

Diese Voraussetzung ist erfüllt, wenn die Leitungsanlagen in den genannten Rettungswegen den nachfolgenden Anforderungen der Abschnitte 3.1 bis 3.5.6 entsprechen.

§ 36 Abs. 1 Satz 3 HBO bleibt unberührt.“

2. Zu Abschnitt 3.1. 3

Anstelle von „§ 33 Abs. 2 Satz 3 MBO“ gilt „§ 13 Abs. 3 Satz 4 HBO“.

3. Zu Abschnitt 4.1.1

Abschnitt 4.1.1 erhält folgende Fassung:

„Nach § 36 Abs. 1 Satz 1 HBO dürfen Leitungen durch trennende Wände und Decken, für die eine Feuerwiderstandsfähigkeit vorgeschrieben ist, nur hindurchgeführt werden, wenn eine Übertragung von Feuer und Rauch ausreichend lang nicht zu befürchten ist oder Vorkehrungen hiergegen getroffen sind; dies gilt nicht für Decken

1. in den Gebäudeklassen 1 und 2,
2. innerhalb derselben Nutzungseinheit mit einer Größe von nicht mehr als 400 m<sup>2</sup> Brutto-Grundfläche in nicht mehr als zwei Geschossen.

Diese Voraussetzungen sind erfüllt, wenn die Leitungsdurchführungen den Anforderungen der Abschnitte 4.1 bis 4.3 entsprechen.

§ 36 Abs. 1 Satz 3 HBO bleibt unberührt.“

#### **Anlage 3.8/1**

#### **Zur Richtlinie über den Brandschutz bei der Lagerung von Sekundärstoffen aus Kunststoff (Kunststofflager-Richtlinie - KLR)**

Die Richtlinie ist als Erlass vom 28. Oktober 1997 im Staatsanzeiger für das Land Hessen veröffentlicht (S. 3586).



## Anlage 3.9/1

### **Zur Richtlinie Brandschutztechnisches Sicherheitskonzept für innenliegende Treppenträume von Wohngebäuden unterhalb der Hochhausgrenze**

Die Richtlinie ist als Anlage zum Einführungserlass vom 13. Juni 2001 im Staatsanzeiger für das Land Hessen veröffentlicht (S. 2605). Die dort gemachten Anmerkungen bei der Anwendung der Richtlinie sind zu beachten.

## Anlage 3.10/1

### **Fachkommission Bauaufsicht der Bauministerkonferenz\***

Muster-Richtlinie über brandschutztechnische Anforderungen an hochfeuerhemmende<sup>0</sup> Bauteile in Holzbauweise - M-HFHolzR  
(Fassung Juli 2004)<sup>1, 1a</sup>

#### Inhalt

- 1 Geltungsbereich
- 2 Allgemeines
- 3 Anforderungen an Wand- und Deckenbauteile, Stützen und Träger
  - 3.1 Baustoffe
    - 3.1.1 Holz
    - 3.1.2 Dämmstoffe
    - 3.1.3 Folien
  - 3.2 Brandschutzbekleidung
  - 3.3 Bauteile
    - 3.3.1 Allgemeines
    - 3.3.2 Wände und Wandscheiben
    - 3.3.3 Decken
    - 3.3.4 Stützen und Träger

---

\* Die Fachkommission Bauaufsicht der Bauministerkonferenz hat in ihrer Sitzung am 15./16.07.2004 die Muster-Richtlinie in der Fassung Juli 2004 beschlossen und das DIBt gebeten, diese in den Mitteilungen des Deutschen Instituts für Bautechnik zu veröffentlichen. Das DIBt kommt dieser Bitte um Veröffentlichung der Richtlinie nach.

<sup>0</sup> Feuerwiderstandsdauer 60 Minuten (F 60)

<sup>1</sup> Die Verpflichtungen aus der Richtlinie 98/34/EG des Europäischen Parlaments und des Rates vom 22. Juni 1998 über ein Informationssystem auf dem Gebiet der Normen und technischen Vorschriften (ABl. EG Nr. L 204 S. 37), zuletzt geändert durch die Richtlinie 98/48/EG des Europäischen Parlaments und des Rates vom 20. Juli 1998 (ABl. EG Nr. L 217 S. 18) sind beachtet worden.

<sup>1a</sup> siehe DIBt-Mitteilungen 5/2004 S. 161

- 3.4 Anschlüsse von Stützen, Trägern, Wand- und Deckenbauteilen
  - 3.4.1 Allgemeines
  - 3.4.2 Anschlüsse von Wänden an Wände
  - 3.4.3 Anschlüsse von Wänden und Stützen an Decken
- 3.5 Öffnungen für Türen, Fenster und sonstige Einbauten
- 4 Installationsführungen
  - 4.1 Allgemeines
  - 4.2 Elektrische Leitungen
- 5 Verwendbarkeits- und Übereinstimmungsnachweis für die Bauteile nach Abschnitt 3.3
  - 5.1 Verwendbarkeitsnachweis
  - 5.2 Übereinstimmungsnachweis
- 6 Bauausführung

## 1 Geltungsbereich

Diese Richtlinie gilt für Gebäude, deren tragende, aussteifende oder raumabschließende Teile aus Holz oder Holzwerkstoffen bestehen, die nach bauaufsichtlichen Vorschriften

- hochfeuerhemmend sein müssen,
- allseitig eine brandschutztechnisch wirksame Bekleidung aus nichtbrennbaren Baustoffen haben müssen und
- deren Dämmstoffe nur aus nichtbrennbaren Baustoffen bestehen dürfen (§ 26 Abs. 2 Satz 2 Nr. 3 MBO)<sup>2</sup>.

Die Richtlinie gilt für Holzbauweisen, die einen gewissen Grad der Vorfertigung haben wie Holztafel-, Holzrahmen- und Fachwerkbauweise; sie gilt nicht für Holz-Massivbauweisen wie Brettstapel- und Blockbauweise, ausgenommen Brettstapeldecken.

## 2 Allgemeines

Die Richtlinie stellt brandschutztechnische Anforderungen, die sich insbesondere beziehen auf

- die Baustoffe,
- die Brandschutzbekleidung,
- die konstruktive Ausbildung der Wand- und Deckenbauteile, Stützen und Träger einschließlich ihrer Anschlüsse,
- die Öffnungen für Türen, Fenster und sonstige Einbauten und
- die Installationsführungen.

---

<sup>2</sup> MBO November 2002 s. § 13 Abs. 2 HBO in Verbindung mit Anlage 1 Tabelle 1 (Erläuterungen)

Durch diese Anforderungen sollen

- ein Brennen der tragenden und aussteifenden Holzkonstruktionen,
- die Einleitung von Feuer und Rauch in die Wand- und Deckenbauteile über Fugen, Installationen oder Einbauten sowie eine Brandausbreitung innerhalb dieser Bauteile und
- die Übertragung von Feuer und Rauch über Anschlussfugen von raumabschließenden Bauteilen in angrenzende Nutzungseinheiten oder Räume verhindert werden.

Die Richtlinie regelt außerdem die Überwachung der Herstellung und der Ausführung der Bauteile.

### 3 Anforderungen an Wand- und Deckenbauteile, Stützen und Träger

#### 3.1 Baustoffe

##### 3.1.1 Holz

Bauschnittholz muss mindestens den Anforderungen der Sortierklasse S 10 nach DIN 4074 Teil 1, Ausgabe Mai 2001 (DIN 4074-1:2001-05), genügen. Die Holzfeuchte muss  $15 \pm 3 \%$  betragen. Die Maßhaltigkeit der Querschnitte darf  $\pm 1$  mm bei der Messbezugsfeuchte von 15% nicht überschreiten (Toleranzklasse 2 nach DIN EN 336, Ausgabe Januar 2001 (DIN EN 336:2001-01)).

##### 3.1.2 Dämmstoffe

Es sind Dämmstoffe aus nichtbrennbaren Baustoffen mit einem Schmelzpunkt  $\geq 1000^\circ\text{C}$  gemäß DIN 4102-17, Ausgabe Dezember 1990 (DIN 4102-17:1990-12), zu verwenden. Fugen von stumpf gestoßenen, einlagigen Dämmschichten müssen dicht sein. Bei zweilagigen Dämmschichten sind die Stöße zu versetzen.

##### 3.1.3 Folien

Normalentflammbare Folien für die Bauteilabdichtung zur Erzielung einer Wind- bzw. Luftdichtheit sowie Dampfbremsen sind zulässig.

#### 3.2 Brandschutzbekleidung

Die Brandschutzbekleidung muss eine Entzündung der tragenden einschließlich der aussteifenden Bauteile aus Holz oder Holzwerkstoffen während eines Zeitraumes von mindestens 60 Minuten verhindern und als  $K_260^3$  nach DIN EN 13501-2 klassifiziert sein (brandschutz-

---

<sup>3</sup> Die Klassen für die Brandschutzwirkung von Bekleidungen gemäß Entscheidung der Europäischen Kommission 2003/629/EG sind in der DIN EN 13501-2 noch nicht berücksichtigt.

technisch wirksame Bekleidung nach § 26 Abs. 2 Satz 2 Nr. 3 MBO)<sup>4</sup>.

Die Brandschutzbekleidung muss allseitig und durchgängig aus nichtbrennbaren Baustoffen bestehen. Sie ist mit Fugenversatz, Stufenfalz oder Nut- und Federverbindungen auszubilden.

### 3.3 Bauteile

#### 3.3.1 Allgemeines

Hochfeuerhemmende Bauteile mit einer Brandschutzbekleidung müssen auf der Grundlage der Ergebnisse aus Feuerwiderstandsprüfungen als REI 60 bzw. EI 60 nach DIN EN 13501-2 klassifiziert sein.

Hochfeuerhemmende Wände, die anstelle von Brandwänden zulässig sind, und hochfeuerhemmende Wände notwendiger Treppenräume mit einer Brandschutzbekleidung müssen auf der Grundlage der Ergebnisse aus Feuerwiderstandsprüfungen als REI-M 60 bzw. EI-M 60 nach DIN EN 13501-2 klassifiziert sein.

#### 3.3.2 Wände und Wandscheiben

Hochfeuerhemmende Wände und Wandscheiben sind mit allseitiger Brandschutzbekleidung nach Abschnitt 3.2 herzustellen. Sie sind mit umlaufenden Rahmenhölzern und einer formschlüssig verlegten, hohlraumfüllenden Dämmung aus Dämmstoffen nach Abschnitt 3.1.2 auszuführen.

#### 3.3.3 Decken

Hochfeuerhemmende Decken sind an ihrer Unterseite mit einer Brandschutzbekleidung nach Abschnitt 3.2 herzustellen. Decken in Holzrahmen- oder Holztafelbauweise sind umlaufend mit Holzprofilen (sog. Verblockung, s. Bild 1) auszuführen, die zwischen die Deckenbalken oder die Rippen einzubauen sind.

Zwischen den Deckenbalken oder -rippen muss ein Dämmstoff nach Abschnitt 3.1.2 flankenschlüssig verlegt werden.

Der Fußbodenaufbau (schwimmender Estrich oder schwimmender Fußboden, Trockenestrichelemente) muss einschließlich seiner Anschlussfugenausbildung die Anforderungen an die Brandschutzbekleidung nach Abschnitt 3.2 entsprechend erfüllen. Dies gilt als erfüllt bei Verwendung eines auf mindestens 20 mm dicken, nichtbrennbaren Dämmstoffen verlegten, mindestens 30 mm dicken schwimmenden Estrich aus nichtbrennbaren Baustoffen oder mehrlagigen Trockenestrichelementen aus insgesamt mindestens 25 mm dicken, nichtbrennbaren Gipskarton- oder Gipsfaserplatten, wenn umlaufend Randstreifen aus nichtbrennbaren Baustoffen verwendet werden.

---

<sup>4</sup> MBO November 2002 s. § 13 Abs. 2 HBO in Verbindung mit Anlage 1 Tabelle 1 (Erläuterungen)

### 3.3.4 Stützen und Träger

Hochfeuerhemmende Stützen und Träger sind mit allseitiger Brandschutzbekleidung nach Abschnitt 3.2 herzustellen.

## 3.4 Anschlüsse von Stützen, Trägern, Wand- und Deckenbauteilen

### 3.4.1 Allgemeines

Im Anschlussbereich sind die Brandschutzbekleidungen der Bauteile nach Abschnitt 3.3 mit Fugenversatz, Stufenfalz oder Nut- und Federverbindungen so auszubilden, dass keine durchgängigen Fugen entstehen (s. Bild 3). Außerdem sind die Anschlüsse so auszuführen, dass die Brandschutzbekleidung bei durch Brandeinwirkung entstehenden Verformungen nicht aufreißt. Dazu sind die Bauteile nach Abschnitt 3.3 im Anschlussbereich in Abständen von höchstens 500 mm mit Schrauben zu verbinden, die einen Schaftdurchmesser von mindestens 12 mm haben und eine Einschraubtiefe von mindestens 70 mm aufweisen müssen. Alternativ können Schrauben oder Gewindestangen mit einem Mindestdurchmesser von 8 mm eingesetzt werden, wenn der Abstand der Verbindungsmittel nicht mehr als 500 mm beträgt und die erforderliche Verbindungskraft von mindestens 0,85 kN/lfm (unter Normaltemperatur) nachgewiesen ist. Fugen sind mit nichtbrennbaren Baustoffen zu verschließen (z. B. Verspachtelung oder Deckleisten).

Die Anschlüsse von Wänden und Decken mit einer geringeren Feuerwiderstandsfähigkeit als hochfeuerhemmend an Bauteile nach Abschnitt 3.3 müssen so erfolgen, dass die Brandschutzbekleidung dieser Bauteile nicht unterbrochen wird (s. Bilder 4 und 6).

### 3.4.2 Anschlüsse von Wänden an Wände

Die Anschlüsse sind so auszubilden, dass die jeweiligen Stiele in den Wänden miteinander verschraubt werden können, ggf. sind zusätzliche Stiele einzubauen. Die Stiele der Wandkonstruktionen sind in Abständen von höchstens 500 mm kraftschlüssig miteinander zu verschrauben (s. Bild 5).

Abweichend von Abschnitt 3.4.1 kann anstelle eines Fugenversatzes der Brandschutzbekleidung in der Fuge ein mindestens 20 mm dicker Streifen aus Dämmstoffen nach Abschnitt 3.1.2 komprimiert eingebaut werden (s. Bild 5).

### 3.4.3 Anschlüsse von Wänden und Stützen an Decken

Bei Anschlüssen von Wänden an Decken sind die Deckenbalken und die Verblockung mit den umlaufenden Rahmenhölzern der Wände in Abständen von höchstens 500 mm zu verschrauben (s. Bild 1). Dieser Abstand gilt auch für den Anschluss von Decken an vertikal durchlaufende Wände (Spannrichtung der Deckenbalken parallel zum Rahmenholz der Wandkonstruktion) (s. Bild 2). In den vertikalen Fugen zwischen den Wand- und Deckenbau-

teilen muss ein mindestens 20 mm dicker Streifen aus Dämmstoffen nach Abschnitt 3.1.2 komprimiert eingebaut werden.

### 3.5 Öffnungen für Türen, Fenster und sonstige Einbauten

Werden in hochfeuerhemmenden Bauteilen Öffnungen für Einbauten wie Fenster, Türen, Verteiler und Lampenkästen hergestellt, ist die Brandschutzbekleidung in den Öffnungsleibungen mit Fugenversatz, Stufenfalz oder Nut- und Federverbindungen auszuführen (s. Bild 7).

Werden an den Verschluss der Öffnungen brandschutztechnische Anforderungen gestellt wie an Feuerschutzabschlüsse, Brandschutzverglasungen, Rohr- oder Kabelabschottungen und Brandschutzklappen, muss ein entsprechender bauaufsichtlicher Verwendbarkeits- bzw. Anwendbarkeitsnachweis vorliegen, der den Einbau dieser Abschlüsse in hochfeuerhemmende Bauteile nach Abschnitt 3.3 regelt.

## 4 Installationen

### 4.1 Allgemeines

Installationen (Leitungs- und Lüftungsanlagen) dürfen nicht in hochfeuerhemmenden Bauteilen geführt werden. Sie sind vor Wänden bzw. unterhalb von Decken (s. Bild 8) oder in Schächten und Kanälen zu führen.

Für Öffnungen in hochfeuerhemmenden Wänden und Decken zur Durchführung von Schächten, Kanälen und von Installationen gilt Abschnitt 3.5 entsprechend.

### 4.2 Elektrische Leitungen<sup>5</sup>

Abweichend von Abschnitt 4.1 Satz 1 dürfen einzelne Leitungen oder einzelne Hüllrohre aus nichtbrennbaren Baustoffen mit bis zu drei Leitungen, die zur Versorgung des angrenzenden Raumes innerhalb derselben Nutzungseinheit dienen, innerhalb von Wänden und Decken geführt werden. Bei Durchführung der Leitungen durch die Brandschutzbekleidung sind die verbleibenden Hohlräume in der Brandschutzbekleidung mit nichtbrennbaren Baustoffen zu verspachteln.

---

<sup>5</sup> Lichtwellenleiter-Kabel und elektrische Kabel gelten als elektrische Leitungen (vgl. Nr. 2.1 der MLAR 2000).

Abweichend von Abschnitt 4.1 Satz 1 dürfen einzelne Hohlwanddosen zum Einbau von Steckdosen, Schaltern und Verteilern eingebaut werden, wenn der Abstand zum nächsten Holzständer bzw. zur nächsten Holzrippe mindestens 150 mm beträgt. Gegenüberliegende Hohlwanddosen müssen gefachversetzt eingebaut werden (s. Bild 9). Sie müssen innerhalb des Wandhohlraumes vollständig von Dämmstoffen nach Abschnitt 3.1.2 umhüllt werden, wobei der hohlraumfüllende Dämmstoff im Bereich der Hohlwanddosen auf eine Mindestdicke von 30 mm gestaucht werden darf.

Die Sätze 1 bis 5 gelten für Treppenraumwände nur für Leitungen, die ausschließlich der Versorgung des Treppenraums dienen; sie gelten nicht für hochfeuerhemmende Stützen und Träger nach Abschnitt 3.3.4 und Wände, die anstelle von Brandwänden zulässig sind.

## 5 Verwendbarkeits- und Übereinstimmungsnachweis für die Bauteile nach Abschnitt 3.3

### 5.1 Verwendbarkeitsnachweis

Für die Bauteile nach Abschnitt 3.3 ist nach Maßgabe der Bauregelliste A Teil 2 als bauaufsichtlicher Verwendbarkeitsnachweis (§ 17 Abs. 3 MBO<sup>5a</sup>) ein allgemeines bauaufsichtliches Prüfzeugnis erforderlich, das sich auf die Brandschutzbekleidung, die Feuerwiderstandsfähigkeit einschließlich der Elementfugen und auf die brandschutztechnischen Anforderungen dieser Richtlinie bezieht.

### 5.2 Übereinstimmungsnachweis

Für die Herstellung der Bauteile nach Abschnitt 3.3 ist als Übereinstimmungsnachweis ein Übereinstimmungszertifikat (§ 24 MBO<sup>5b</sup>) erforderlich.

## 6 Bauausführung

Bauarbeiten nach dieser Richtlinie dürfen nur durch Unternehmen ausgeführt werden, die für diese Arbeiten geeignet sind (§ 55 MBO<sup>5c</sup>).

Die Bauaufsichtsbehörde/der Prüfsachverständige/Prüfingenieur<sup>6</sup> für Standsicherheit hat im Rahmen der Überwachung der Bauausführung nach § 81 Abs. 2 Satz 1 Nr. 1 MBO<sup>7</sup> zusätzlich die ordnungsgemäße Bauausführung nach dieser Richtlinie zu überwachen und zu bescheinigen.

---

<sup>5a</sup> MBO November 2002 s. § 16 Abs. 3 HBO

<sup>5b</sup> MBO November 2002 s. § 23 HBO

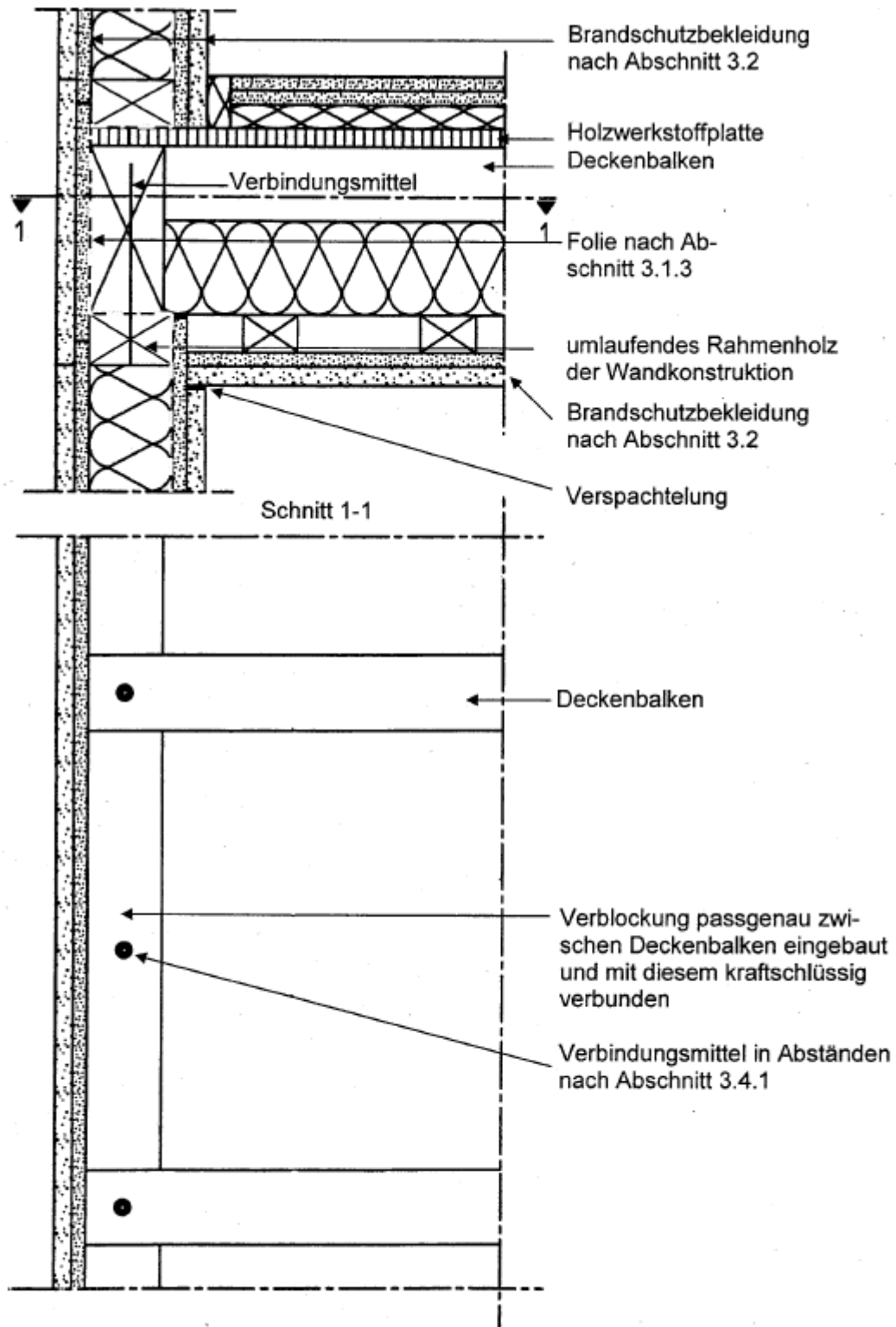
<sup>5c</sup> MBO November 2002 s. § 50 HBO

<sup>6</sup> nach Landesrecht s. § 59 Abs. 3 HBO

<sup>7</sup> MBO November 2002 s. § 73 HBO

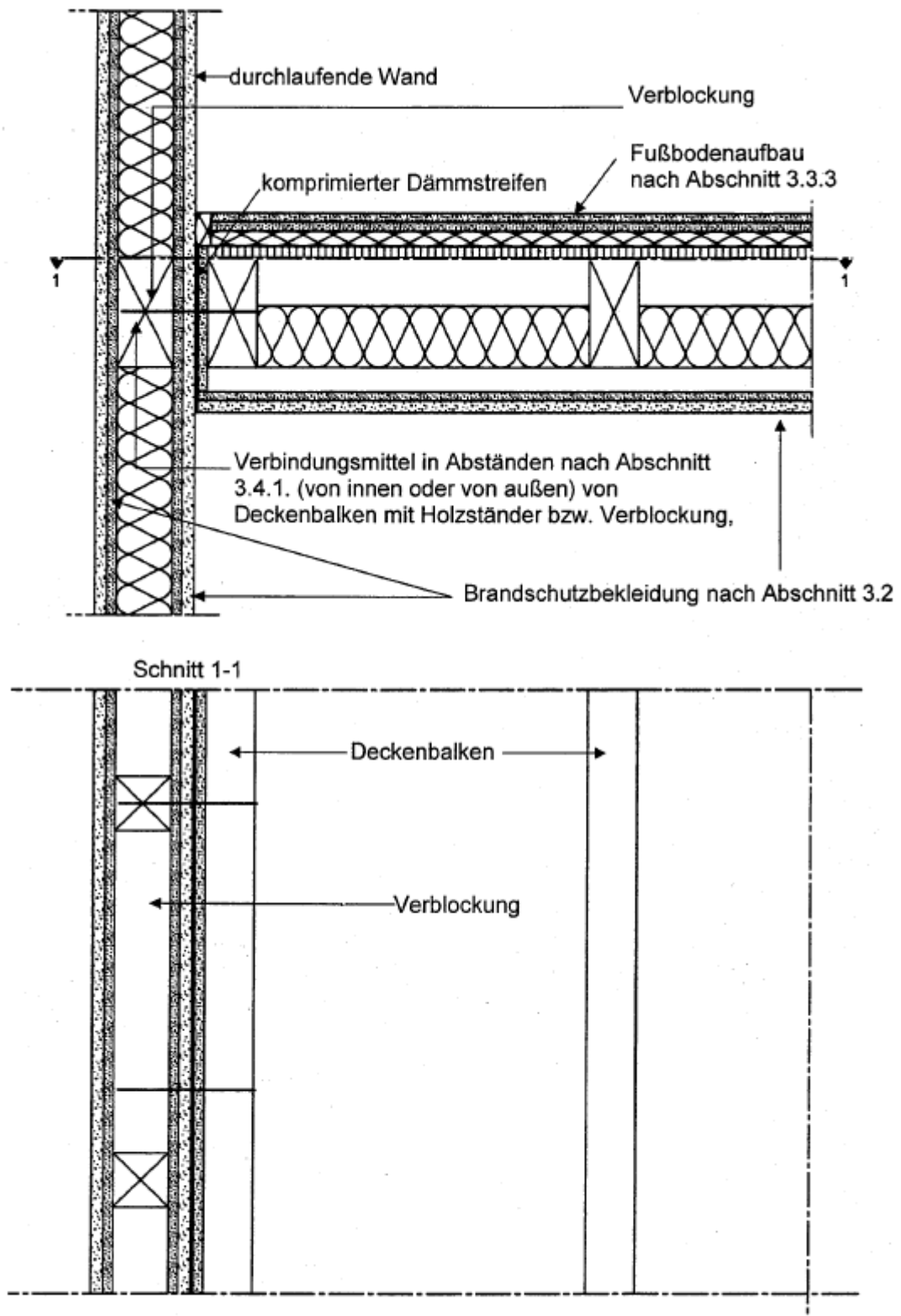
Anhang

Prinzipdarstellungen Bilder 1 bis 9.

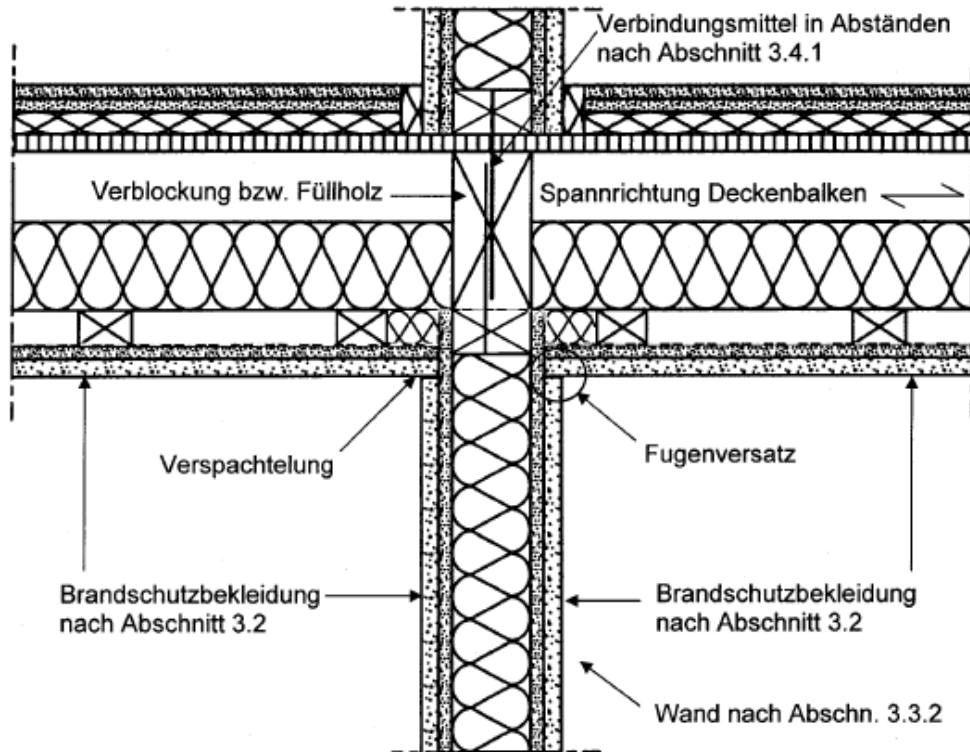


**Bild 1** Anschluss Decke nach Abschn. 3.3.3 an tragende und raumabschließende Wand nach Abschn. 3.3.2 mit Brandschutzbekleidung nach Abschn. 3.2 (z. B. Treppenraumwand, Außenwand – Spannrichtung der Deckenbalken senkrecht zur Wand)

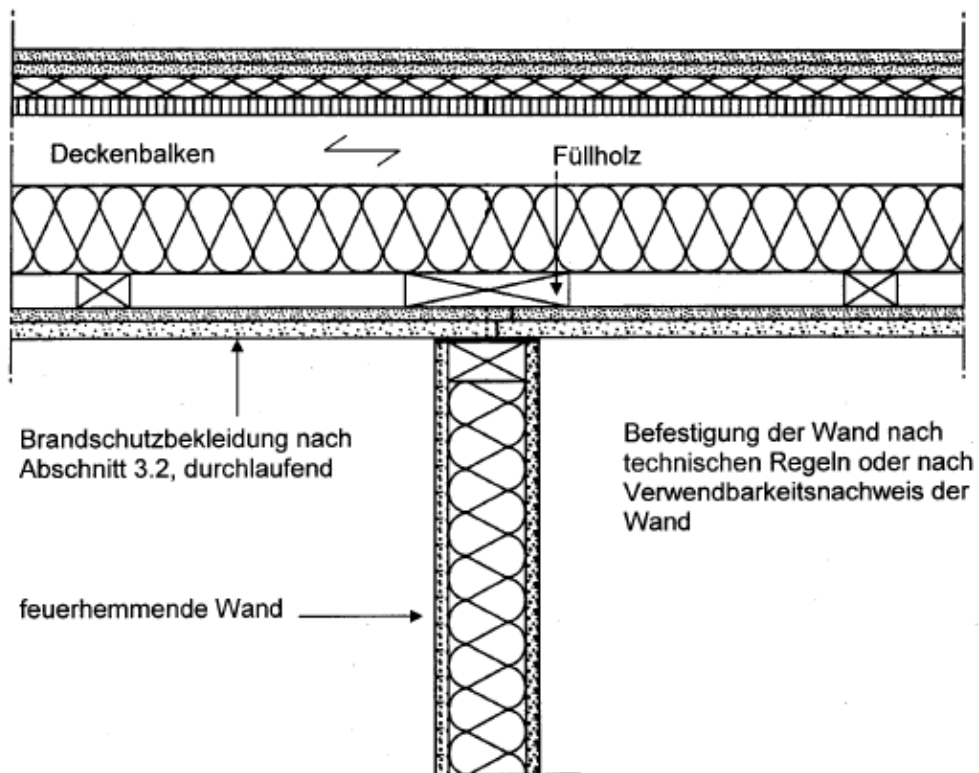




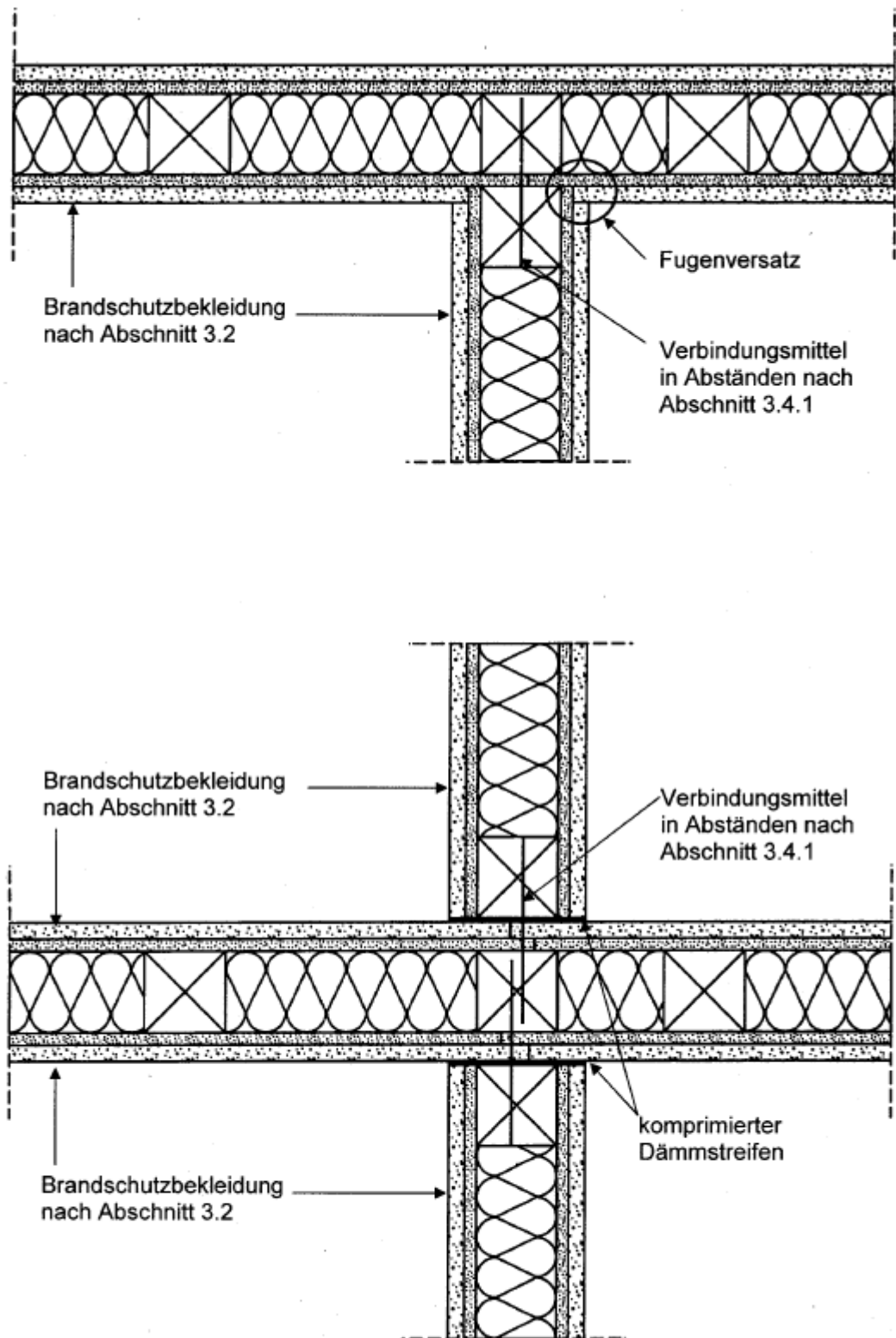
**Bild 2** Anschluss Decke nach Abschn. 3.3.3 an durchlaufende raumabschließende Wand nach Abschn. 3.3.2 (Treppenraumwand, Außenwand, auch nichttragend – Spannrichtung der Deckenbalken parallel zur Wand)



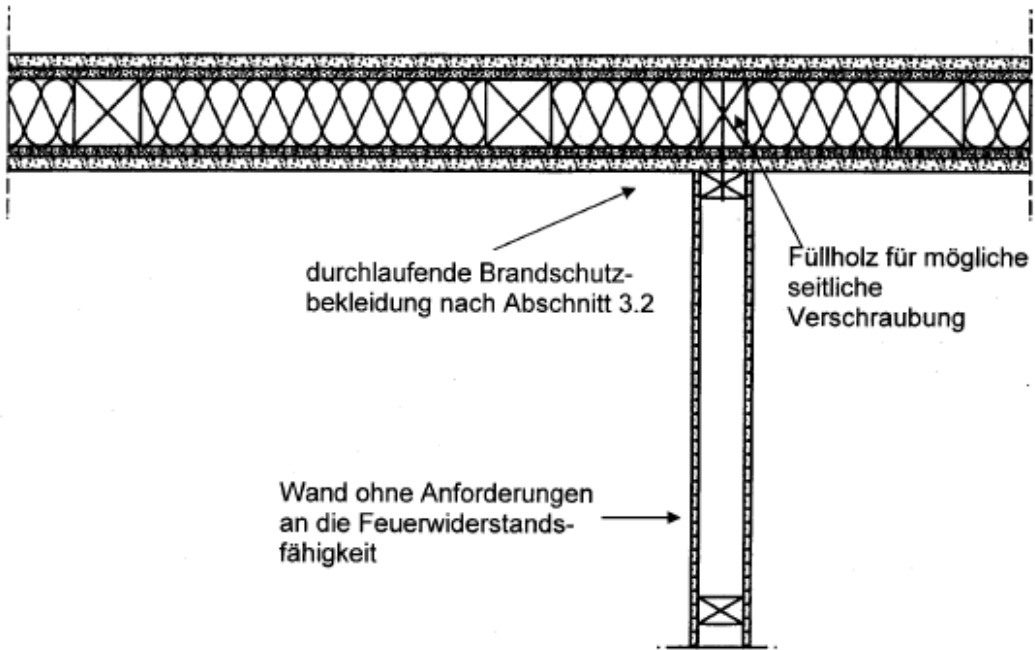
**Bild 3** Anschluss tragende und raumabschließende Wand nach Abschn. 3.3.2 an Decke nach Abschn. 3.3.3 (Spannrichtung der Deckenbalken senkrecht zur Wand)



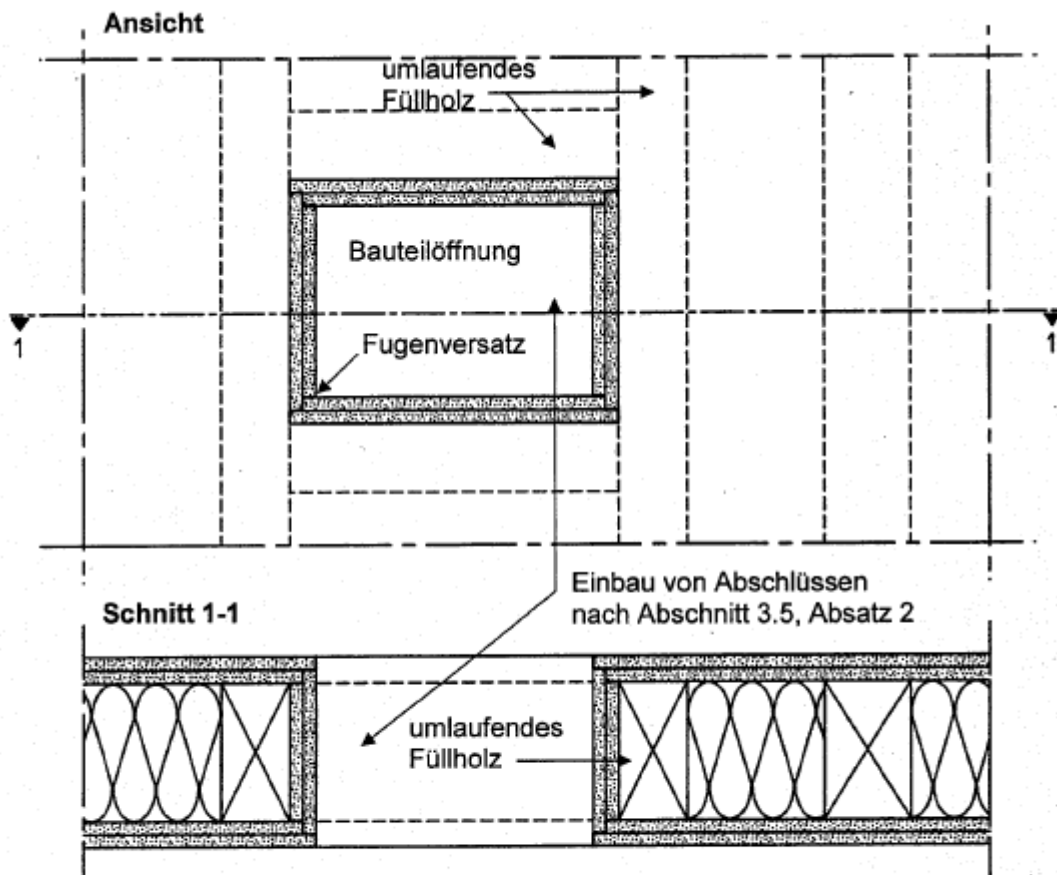
**Bild 4** Anschluss einer feuerhemmenden, raumabschließenden, nichttragenden Wand (z. B. Flurwand mit Anforderung feuerhemmend) an eine Decke nach Abschnitt 3.3.3



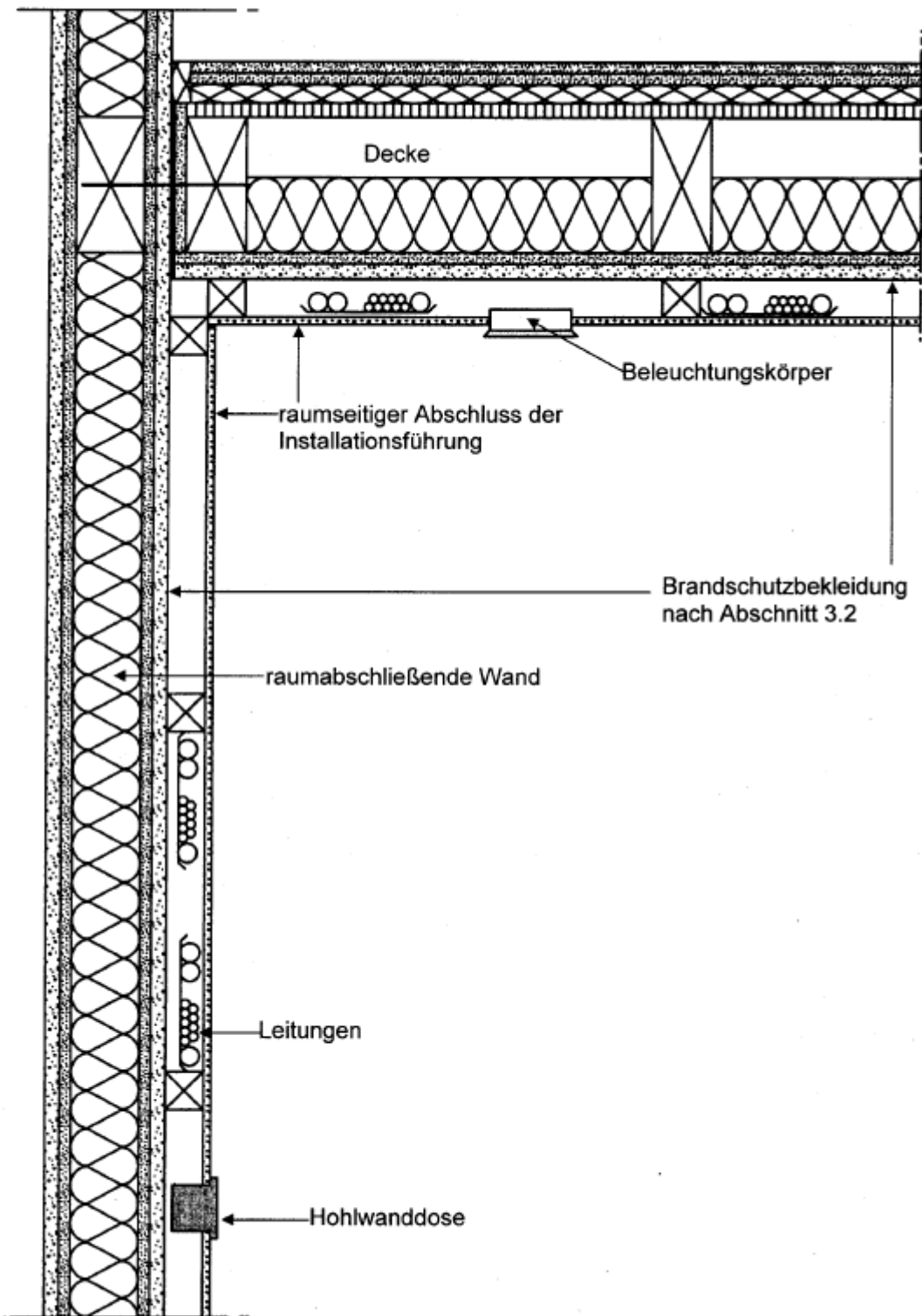
**Bild 5** Anschluss von tragenden, raumabschließenden Wänden nach Abschnitt 3.3.2 an durchlaufende Wand mit zusätzlichem Stiel zur Sicherung der Verblockung nach Abschnitt 3.4.2.



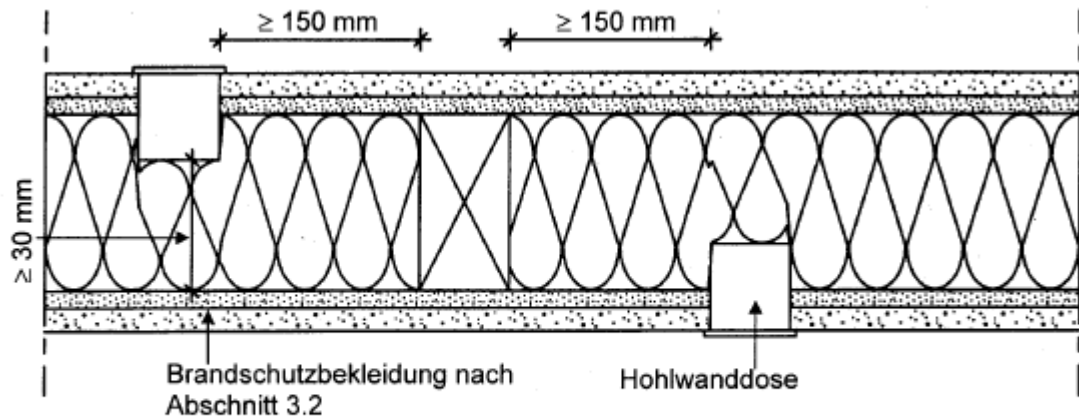
**Bild 6** Anschluss einer Wand ohne geforderte Feuerwiderstandsfähigkeit an eine Wand nach Abschnitt 3.3.2



**Bild 7** Bauteilöffnung mit Brandschutzbekleidung nach Abschnitt 3.2 zum Einbau von Türen, Fenstern und sonstigen Einbauten nach Abschnitt 3.5 Darstellung der Ausführung des Fugenversatzes



**Bild 8** Installationsführung



**Bild 9** Einbau einzelner Hohlwanddosen nach Abschnitt 4.2, Satz 1

### **Handlungsempfehlungen zur Anwendung der Muster-Richtlinie über brandschutztechnische Anforderungen an hochfeuerhemmende Bauteile in Holzbauweise - M-HFHolzR\***

Aus § 25 HBO ist abzuleiten, dass für die Gebäudeklasse 4 tragende Bauteile wie Decken, Wände und Stützen in normalen Geschossen entweder in der Feuerwiderstandsklasse F 60-A oder in der Feuerwiderstandsklasse F 90-BA auszuführen sind.

Die MBO 2002 lässt für derartige Gebäude nach den §§ 26 bis 31 hochfeuerhemmende Konstruktionen zu, bei denen unter Verwendung von tragenden und aussteifenden Teilen aus brennbaren Baustoffen eine allseitig brandschutztechnische wirksame Bekleidung aus nichtbrennbaren Baustoffen (Brandschutzbekleidung) erforderlich wird, ebenso wie Dämmstoffe aus nichtbrennbaren Baustoffen.

Für beide Definitionen

- F 90-BA nach HBO sowie
- hochfeuerhemmend mit einer brandschutztechnisch wirksamen Bekleidung aus nichtbrennbaren Baustoffen (Brandschutzbekleidung) nach MBO

gibt es z. Zt. noch keine im deutschen bauaufsichtlichen Verfahren eingeführte Definition.

Auf der Grundlage der Diskussionen, die sich bei der Erarbeitung der MBO und der Abfassung des Entwurfes für die „Holzbaurichtlinie“ ergaben, wurde deutlich, dass das Schutzziel dieser Bekleidungsmaßnahmen so zu sehen ist, dass nach einer Brandbeanspruchungsdauer von 60 Minuten die Holzkonstruktion selbst noch nicht entflammen darf, d. h., dass Prüfverfahren angewendet werden, bei denen nachgewiesen wird, dass nach einer Brandbeanspruchungsdauer von 60 Minuten an der Holzkonstruktion die 300 °C nicht überschritten werden.

\* Äußerung der Materialprüfanstalt für das Bauwesen, Institut für Baustoffe, Massivbau und Brandschutz, TU Braunschweig vom 23. Juli 2003.

Um im konkreten Fall schon jetzt Holzbauten nach der HBO umzusetzen, wird es notwendig, eine Übergangsdefinition für die Benennung F 90-BA zu finden.

Auf der Grundlage der Auswertung vieler Brandprüfungen an Holzbauteilen, für die in der Vergangenheit die Einstufung in die Feuerwiderstandsklasse F 90-B umgesetzt wurde, ist die Schlussfolgerung zulässig, dass bei mehrlagigen Bekleidungen mit entsprechenden Fugenversätzen davon ausgegangen werden kann, dass nach einer Brandbeanspruchungsdauer von 60 Minuten an der Holzkonstruktion die Kriterien der Temperaturerhöhung am Holz von ca. 300°C weitgehend eingehalten werden können, wobei nicht ganz auszuschließen ist, dass bei manchen Konstruktionen eine geringfügige Erhöhung möglich ist.

Aus diesen Gründen werden für die Übergangszeit eher konkrete bauaufsichtliche Festlegungen für die „brandschutztechnisch wirksame Bekleidung“, eingeführt sind folgende Interpretationen für eine Einstufung der Feuerwiderstandsklasse F 90, Benennung F 90-BA nach § 25 HBO, für sinnvoll gehalten:

- Die Bauteile müssen den Nachweis der Feuerwiderstandsklasse F 90-B erbringen.
- Es muss grundsätzlich eine zweilagige Bekleidung unter Verbindung mit nichtbrennbaren Baustoffen verwendet werden, die in der Lage ist, ohne Zusatzmaßnahmen eine Einstufung in die Feuerwiderstandsklasse F 90-B zu erreichen.
- Bei der Ausführung von Anschlüssen sind die Versätze entsprechend des Entwurfes „Holzbaurichtlinie“ zu berücksichtigen.
- Bei Öffnungen, Abschottungen o. ä. sind entsprechende Auslaibungen nach der „Holzbaurichtlinie“ umzusetzen.
- In den Wänden ist grundsätzlich eine Vordämmung erforderlich.
- Im Hinblick auf die Installationsführung sollten in den Bauteilen lediglich einzelne Kabel zulässig sein, ansonsten sind die Vorgaben der „Holzbaurichtlinie“ zu berücksichtigen.

Unter diesen Randbedingungen ist sichergestellt, dass die F 90-BA-Konstruktionen eine vergleichbare Schutzwirkung haben, wie die F 60-Konstruktion nach MBO unter Verwendung von „brandschutztechnisch wirksamen Bekleidungen“.

Fachkommission Bauaufsicht der ARGEBAU

**Muster einer Verordnung  
über den Bau von Betriebsräumen für elektrische Anlagen (EltBauVO)<sup>1</sup>  
Stand Januar 2009**

~~Aufgrund von § 85 Abs. 1 Nr. 1 und Nr. 4 MBO wird verordnet:<sup>2</sup>~~

**Inhaltsverzeichnis**

- § 1 Geltungsbereich
- § 2 Begriffsbestimmung
- § 3 Allgemeine Anforderungen
- § 4 Anforderungen an elektrische Betriebsräume
- § 5 Zusätzliche Anforderungen an elektrische Betriebsräume für Transformatoren und Schaltanlagen mit Nennspannungen über 1 kV
- § 6 Zusätzliche Anforderungen an elektrische Betriebsräume für ortsfeste Stromerzeugungsaggregate
- § 7 Zusätzliche Anforderungen an Batterieräume
- § 8 Zusätzliche Bauvorlagen

**§ 1**

**Geltungsbereich**

Diese Verordnung gilt für die Aufstellung von

1. Transformatoren und Schaltanlagen für Nennspannungen über 1 kV,
  2. ortsfesten Stromerzeugungsaggregaten für bauordnungsrechtlich vorgeschriebene sicherheitstechnische Anlagen und Einrichtungen und
  3. zentralen Batterieanlagen für bauordnungsrechtlich vorgeschriebene sicherheitstechnische Anlagen und Einrichtungen
- in Gebäuden.

---

<sup>1</sup> Die Verpflichtungen aus der Richtlinie 98/34/EG des Europäischen Parlaments und des Rates vom 22. Juni 1998 über ein Informationssystem auf dem Gebiet der Normen und technischen Vorschriften und der Vorschriften für die Dienste der Informationsgesellschaft (ABl. L 204 vom 21.7.1998, S. 37), die zuletzt durch die Richtlinie 2006/96/EG vom 20. November 2006 (ABl. L 363 vom 20.12.2006, S. 81) geändert worden ist, sind beachtet worden.

<sup>2</sup> Der Regelungsinhalt wird nach § 3 Abs. 3 HBO als Technische Baubestimmung eingeführt.



## § 2

### Begriffsbestimmung

Betriebsräume für elektrische Anlagen (elektrische Betriebsräume) sind Räume, die ausschließlich zur Unterbringung von Einrichtungen im Sinne des § 1 dienen.

## § 3

### Allgemeine Anforderungen

<sup>1</sup>Innerhalb von Gebäuden müssen elektrische Anlagen nach § 1 in jeweils eigenen elektrischen Betriebsräumen untergebracht sein. <sup>2</sup>Ein elektrischer Betriebsraum ist nicht erforderlich für die in § 1 Nr. 1 genannten elektrischen Anlagen in

1. freistehenden Gebäuden und
  2. in durch Brandwände abgetrennten Gebäudeteilen,
- wenn diese nur die in § 1 Nr. 1 aufgezählten elektrischen Anlagen enthalten.

## § 4

### Anforderungen an elektrische Betriebsräume

(1) <sup>1</sup>Elektrische Betriebsräume müssen so angeordnet sein, dass sie im Gefahrenfall von allgemein zugänglichen Räumen oder vom Freien leicht und sicher erreichbar sind und durch nach außen aufschlagende Türen jederzeit ungehindert verlassen werden können; sie dürfen von notwendigen Treppenträumen nicht unmittelbar zugänglich sein. <sup>2</sup>Der Rettungsweg innerhalb elektrischer Betriebsräume bis zu einem Ausgang darf nicht länger als 35 m sein.

(2) <sup>1</sup>Elektrische Betriebsräume müssen so groß sein, dass die elektrischen Anlagen ordnungsgemäß errichtet und betrieben werden können; sie müssen eine lichte Höhe von mindestens 2 m haben. <sup>2</sup>Über Bedienungs- und Wartungsgängen muss eine Durchgangshöhe von mindestens 1,80 m vorhanden sein.

(3) Elektrische Betriebsräume müssen den betrieblichen Anforderungen entsprechend wirksam be- und entlüftet werden.

(4) <sup>1</sup>In elektrischen Betriebsräumen dürfen Leitungen und Einrichtungen, die nicht zum Betrieb der jeweiligen elektrischen Anlagen erforderlich sind, nicht vorhanden sein. <sup>2</sup>Satz 1 gilt nicht für die zur Sicherheitsstromversorgung aus der Batterieanlage erforderlichen Installationen in elektrischen Betriebsräumen nach § 1 Nr. 3.

**§ 5**

**Zusätzliche Anforderungen an elektrische Betriebsräume für Transformatoren und Schaltanlagen mit Nennspannungen über 1 kV**

**(1)** <sup>1</sup>Raumabschließende Bauteile elektrischer Betriebsräume für Transformatoren und Schaltanlagen mit Nennspannungen über 1 kV, ausgenommen Außenwände, sind feuerbeständig auszuführen. <sup>2</sup>Der erforderliche Raumabschluss zu anderen Räumen darf durch einen Druckstoß aufgrund eines Kurzschlusslichtbogens nicht gefährdet werden.

**(2)** <sup>1</sup>Türen müssen mindestens feuerhemmend, selbstschließend und rauchdicht sein sowie im Wesentlichen aus nichtbrennbaren Baustoffen bestehen; soweit sie ins Freie führen, genügen selbstschließende Türen aus nichtbrennbaren Baustoffen. <sup>2</sup>An den Türen muss außen ein Hochspannungswarnschild angebracht sein.

**(3)** <sup>1</sup>Bei elektrischen Betriebsräumen für Transformatoren mit Mineralöl oder einer synthetischen Flüssigkeit mit einem Brennpunkt < 300 °C als Kühlmittel muss mindestens ein Ausgang unmittelbar ins Freie oder über einen Vorraum ins Freie führen. <sup>2</sup>Der Vorraum darf auch mit dem Schaltraum, jedoch nicht mit anderen Räumen in Verbindung stehen.

**(4)** <sup>1</sup>Elektrische Betriebsräume nach Abs. 3 Satz 1 dürfen sich nicht in Geschossen befinden, deren Fußboden mehr als 4 m unter der festgelegten Geländeoberfläche liegt. <sup>2</sup>Sie dürfen auch nicht in Geschossen über dem Erdgeschoss liegen.

**(5)** <sup>1</sup>Elektrische Betriebsräume müssen unmittelbar oder über eigene Lüftungsleitungen wirksam aus dem Freien be- und in das Freie entlüftet werden. <sup>2</sup>Lüftungsleitungen, die durch andere Räume führen, sind feuerbeständig herzustellen. <sup>3</sup>Öffnungen von Lüftungsleitungen zum Freien müssen Schutzgitter haben.

**(6)** Fußböden müssen aus nichtbrennbaren Baustoffen bestehen; dies gilt nicht für Fußbodenbeläge.

**(7)** <sup>1</sup>Unter Transformatoren muss auslaufende Isolier- und Kühlflüssigkeit sicher aufgefangen werden können. <sup>2</sup>Für höchstens drei Transformatoren mit jeweils bis zu 1 000 l Isolierflüssigkeit in einem elektrischen Betriebsraum genügt es, wenn die Wände in der erforderlichen Höhe sowie der Fußboden undurchlässig ausgebildet sind; an den Türen müssen entsprechend hohe und undurchlässige Schwellen vorhanden sein.

## § 6

### Zusätzliche Anforderungen an elektrische Betriebsräume für ortsfeste Stromerzeugungsaggregate

(1) <sup>1</sup>Raumabschließende Bauteile von elektrischen Betriebsräumen für ortsfeste Stromerzeugungsaggregate zur Versorgung bauordnungsrechtlich vorgeschriebener sicherheitstechnischer Anlagen und Einrichtungen, ausgenommen Außenwände, müssen in einer dem erforderlichen Funktionserhalt der zu versorgenden Anlagen entsprechenden Feuerwiderstandsfähigkeit ausgeführt sein. <sup>2</sup>§ 5 Abs. 5 Satz 1 und 3 und Abs. 6 gelten sinngemäß; für Lüftungsleitungen, die durch andere Räume führen, gilt Satz 1 entsprechend. <sup>3</sup>Die Feuerwiderstandsfähigkeit der Türen muss derjenigen der raumabschließenden Bauteile entsprechen; die Türen müssen selbstschließend sein.

(2) Elektrische Betriebsräume nach Abs. 1 Satz 1 müssen frostfrei sein oder beheizt werden können.

## § 7

### Zusätzliche Anforderungen an Batterieräume

(1) <sup>1</sup>Raumabschließende Bauteile von elektrischen Betriebsräumen für zentrale Batterieanlagen zur Versorgung bauordnungsrechtlich vorgeschriebener sicherheitstechnischer Anlagen und Einrichtungen, ausgenommen Außenwände, müssen in einer dem erforderlichen Funktionserhalt der zu versorgenden Anlagen entsprechenden Feuerwiderstandsfähigkeit ausgeführt sein. <sup>2</sup>§ 5 Abs. 5 Satz 1 und 3 und § 6 Abs. 2 gelten sinngemäß; für Lüftungsleitungen, die durch andere Räume führen, gilt Satz 1 entsprechend. <sup>3</sup>Die Feuerwiderstandsfähigkeit der Türen muss derjenigen der raumabschließenden Bauteile entsprechen; die Türen müssen selbstschließend sein. <sup>4</sup>An den Türen muss ein Schild "Batterieraum" angebracht sein.

(2) Fußböden von elektrischen Betriebsräumen nach Abs. 1 Satz 1, in denen geschlossene Zellen aufgestellt werden, müssen an allen Stellen für elektrostatische Ladungen einheitlich und ausreichend ableitfähig sein.

### ~~§ 8 Zusätzliche Bauvorlagen<sup>3</sup>~~

~~Die Bauvorlagen müssen Angaben über die Lage der elektrischen Betriebsräume und die Art der elektrischen Anlagen enthalten.~~

---

<sup>3</sup> § 8 ist von der Einführung ausgenommen.

#### **Anlage 4.1/1**

##### **Zu DIN 4108 -2**

Bei Anwendung der technischen Regel ist Folgendes zu beachten:

- 1 Der sommerliche Wärmeschutz erfolgt über die Regelungen der Energieeinsparverordnung.
- 2 Zu Abschnitt 5.3.3:  
Die aufgeführten Ausnahmen gelten nur für einlagig hergestellte Dämmstoffplatten.

#### **Anlage 4.1/2**

##### **Zu DIN 4108 -3**

Bei Anwendung der technischen Regel ist Folgendes zu beachten:

1. Der Abschnitt 5 sowie die Anhänge B und C sind von der Einführung ausgenommen.
2. Die Berichtigung 1 zu DIN 4108-3: 2002-04 ist zu beachten.

#### **Anlage 4.1/3**

##### **Zu DIN V 4108-4**

Bei Anwendung der technischen Regel ist Folgendes zu beachten:

Hinweis:

Die Bemessungswerte der Kategorie I gelten für Produkte nach harmonisierten Europäischen Normen, die in der Bauregelliste B Teil 1 aufgeführt sind.

Die Bemessungswerte der Kategorie II gelten für Produkte nach harmonisierten Europäischen Normen, die in der Bauregelliste B Teil 1 aufgeführt sind und deren Wärmeleitfähigkeit einen Wert  $\lambda_{\text{grenz}}$  nicht überschreitet. Der Wert  $\lambda_{\text{grenz}}$  ist hierbei im Rahmen eines Verwendbarkeitsnachweises (allgemeine bauaufsichtliche Zulassung oder Zustimmung im Einzelfall) festzulegen.

**Anlage 4.1/4**

**Zu DIN V 4108-10**

~~Bei der Anwendung der technischen Regel ist Folgendes zu beachten:~~

~~Die Berichtigung 1 zu DIN V 4108-10:2004-09 ist zu beachten.~~

**Anlage 4.1/5E  
(geändert)**

**Für die Verwendung von Bauprodukten nach harmonisierten Normen ist Folgendes zu beachten:**

- 1 An der Verwendungsstelle hergestellte Wärmedämmung aus Blähton-Leichtzuschlagstoffen nach EN 14063-1<sup>63</sup>:  
Das Produkt darf entsprechend den Anwendungsgebieten DZ und DI nach DIN V 4108-10:2004-06 **2008-06** als nicht druckbelastbare (dk) Wärmedämm-Schüttung verwendet werden. Darüber hinaus gehende Anwendungen sind in einer allgemeinen bauaufsichtlichen Zulassung festzulegen.  
Der Nachweis des Wärmeschutzes ist mit dem Bemessungswert der Wärmeleitfähigkeit zu führen. Der Bemessungswert der Wärmeleitfähigkeit ist gleich dem Nennwert der Wärmeleitfähigkeit multipliziert mit dem Sicherheitsbeiwert  $\gamma = 1,2$ .  
Bei der Berechnung des Wärmedurchlasswiderstands ist die Nenndicke der Wärmedämmschicht anzusetzen. Die Nenndicke ist die um 20 % verminderte Einbaudicke.
  
- 2 An der Verwendungsstelle hergestellte Wärmedämmung aus Produkten mit expandiertem Perlite nach EN 14316-1<sup>64</sup>:  
Das Produkt darf entsprechend den Anwendungsgebieten DZ, DI und WH nach DIN V 4108-10:2004-06 **2008-06** als nicht druckbelastbare (dk) Wärmedämmschüttung verwendet werden. Darüber hinaus gehende Anwendungen sind in einer allgemeinen bauaufsichtlichen Zulassung festzulegen.  
Der Nachweis des Wärmeschutzes ist mit dem Bemessungswert der Wärmeleitfähigkeit zu führen. Der Bemessungswert der Wärmeleitfähigkeit ist gleich dem Nennwert der Wärmeleitfähigkeit multipliziert mit dem Sicherheitsbeiwert  $\gamma = 1,2$ .  
Bei der Berechnung des Wärmedurchlasswiderstands ist die Nenndicke der Wärmedämmschicht anzusetzen. Die Nenndicke ist bei der Anwendung in Decken/Dächern die um 20 % verminderte

---

<sup>63</sup> In Deutschland umgesetzt durch DIN EN 14063-1:2004-11.

<sup>64</sup> In Deutschland umgesetzt durch DIN EN 14316-1:2004-11.

Einbaudicke und bei der Anwendung in Wänden die lichte Weite des Hohlraums. Bei der Anwendung in Wänden ist die Nennhöhe die um 20 % verminderte Einbauhöhe.

- 3 An der Verwendungsstelle hergestellte Wärmedämmung mit Produkten aus expandiertem Vermiculite nach EN 14317-1<sup>65</sup>:

Das Produkt darf entsprechend den Anwendungsgebieten DZ, DI und WH nach DIN V 4108-10:2004-06 **2008-06** als nicht druckbelastbare (dk) Wärmedämmschüttung verwendet werden. Darüber hinaus gehende Anwendungen sind in einer allgemeinen bauaufsichtlichen Zulassung festzulegen.

Der Nachweis des Wärmeschutzes ist mit dem Bemessungswert der Wärmeleitfähigkeit zu führen. Der Bemessungswert der Wärmeleitfähigkeit ist gleich dem Nennwert der Wärmeleitfähigkeit multipliziert mit dem Sicherheitsbeiwert  $\gamma = 1,2$ .

Bei der Berechnung des Wärmedurchlasswiderstands ist die Nenndicke der Wärmedämmschicht anzusetzen. Die Nenndicke ist bei der Anwendung in Decken/Dächern die um 20 % verminderte Einbaudicke und bei der Anwendung in Wänden die lichte Weite des Hohlraums. Bei der Anwendung in Wänden ist die Nennhöhe die um 20 % verminderte Einbauhöhe.

- 4 Hinweis:

Für Mauersteine nach EN 771-1, -2, -3, -4 und -5<sup>66</sup>, an die Anforderungen an die Wärmeleitfähigkeit gestellt werden und deren Umrechnungsfaktor für den Feuchtegehalt  $F_m$  von DIN V 4108-4, Tabelle 5, abweicht, muss nachgewiesen sein, dass sie Bauregelliste A Teil 1, lfd. Nr. 2.1.26 entsprechen.

- 5 **Dekorative Wandbekleidungen - Rollen und Plattenform nach EN 15102<sup>67</sup>:**

**Als Bemessungswert des Wärmedurchlasswiderstandes gelten die im Rahmen der CE-Kennzeichnung deklarierten Werte dividiert durch den Sicherheitsbeiwert  $\gamma = 1,2$ .**

**Anlage 4.2/1  
(geändert)**

## **Zu DIN 4109**

Bei Anwendung der technischen Regel ist Folgendes zu beachten:

Die erforderlichen Schallschutznachweise sind Bestandteil der Bauvorlagen (siehe Anlage 2 Nr. 8 BVErl. 2007).

<sup>65</sup> In Deutschland umgesetzt durch DIN EN 14317-1:2004-11.

<sup>66</sup> In Deutschland umgesetzt durch DIN EN 771-1, -2, -3, -4 und -5:2005-05.

<sup>67</sup> **In Deutschland umgesetzt durch DIN EN 15102:2008-01.**

In den Berechnungen der Schalldämmung unter Berücksichtigung der an der Schallübertragung beteiligten Bauteile und Nebenwege sind die Rechenwerte der Einzelbauteile unter Hinweis auf die entsprechenden Abschnitte des Beiblattes 1 der Norm DIN 4109 oder auf entsprechenden Prüfzeugnissen für Eignungsprüfungen anzugeben.

1. Zu Abschnitt 5.1, Tabelle 8, Fußnote 2:

Die Anforderungen sind im Einzelfall von der Bauaufsichtsbehörde festzulegen.

Für Bauvorhaben im Immissionsbereich des Flughafens Frankfurt Main erfolgt diese Festlegung nach Nr. 5 c mit zugehöriger Plan-Anlage.

2. Zu Abschnitt 6.3 und 7.3:

Eignungsprüfungen I und III sind im Rahmen der Erteilung eines allgemeinen bauaufsichtlichen Prüfzeugnisses durchzuführen.

3. Zu Abschnitt 8:

Bei baulichen Anlagen, die nach Tabelle 4, Zeilen 3 und 4, einzuordnen sind, ist die Einhaltung des geforderten Schalldruckpegels durch Vorlage von Messergebnissen nachzuweisen. Das Gleiche gilt für die Einhaltung des geforderten Schalldämm-Maßes bei Bauteilen nach Tabelle 5 und bei Außenbauteilen, an die Anforderungen entsprechend Tabelle 8, Spalten 3 und 4, gestellt werden, sofern das bewertete Schalldämm-Maß  $R'_{w,res} \geq 50$  dB betragen muss.

Diese Messungen sind von bauakustischen Prüfstellen durchzuführen, die entweder nach § 24 Abs. 1 HBO anerkannt sind oder in einem Verzeichnis über „Sachverständige Prüfstellen für Schallmessungen nach der Norm DIN 4109“ bei dem Verband der Materialprüfungsämter<sup>68</sup> geführt werden.

4. Zu Abschnitt 6.4.1:

Prüfungen im Prüfstand ohne Flankenübertragung dürfen auch durchgeführt werden; das Ergebnis ist nach Beiblatt 3 zu DIN 4109, Ausgabe Juni 1996, umzurechnen.

5. Eines Nachweises der Luftschalldämmung von Außenbauteilen (Tabelle 8 der Norm DIN 4109) vor Außenlärm bedarf es, wenn

- a) der Bebauungsplan festsetzt, dass Vorkehrungen zum Schutz vor Außenlärm am Gebäude zu treffen sind (§ 9 Abs. 1 Nr. 24 BauGB) oder
- b) der sich aus amtlichen Lärmkarten oder Lärmaktionsplänen nach § 47 c oder d des Bundesimmissionsschutzgesetzes ergebende „maßgebliche Außenlärmpegel“ (Abschnitt 5.5 der Norm DIN 4109) auch nach den vorgesehenen Maßnahmen zur Lärminderung (§ 47 d BImSchG) oder

---

<sup>68</sup> Verband der Materialprüfungsämter (VMPA) e.V. Berlin, Rudower Chaussee 5, Gebäude 13.7, D-12484 Berlin.  
Hinweis: Dieses Verzeichnis wird auch bekanntgemacht in der Zeitschrift „Der Prüfenieur“, herausgegeben von der Bundesvereinigung der Prüfenieure für Baustatik.

c) der für das zu beurteilende Bauvorhaben aus der Plan-Anlage (siehe S. 82, 83, 84) abzulesende maßgebliche Außenlärmpegel nach Tabelle 8 Spalte 2 der DIN 4109 für Fluglärm im Immissionsbereich des Flughafens Frankfurt Main

gleich oder höher ist als:

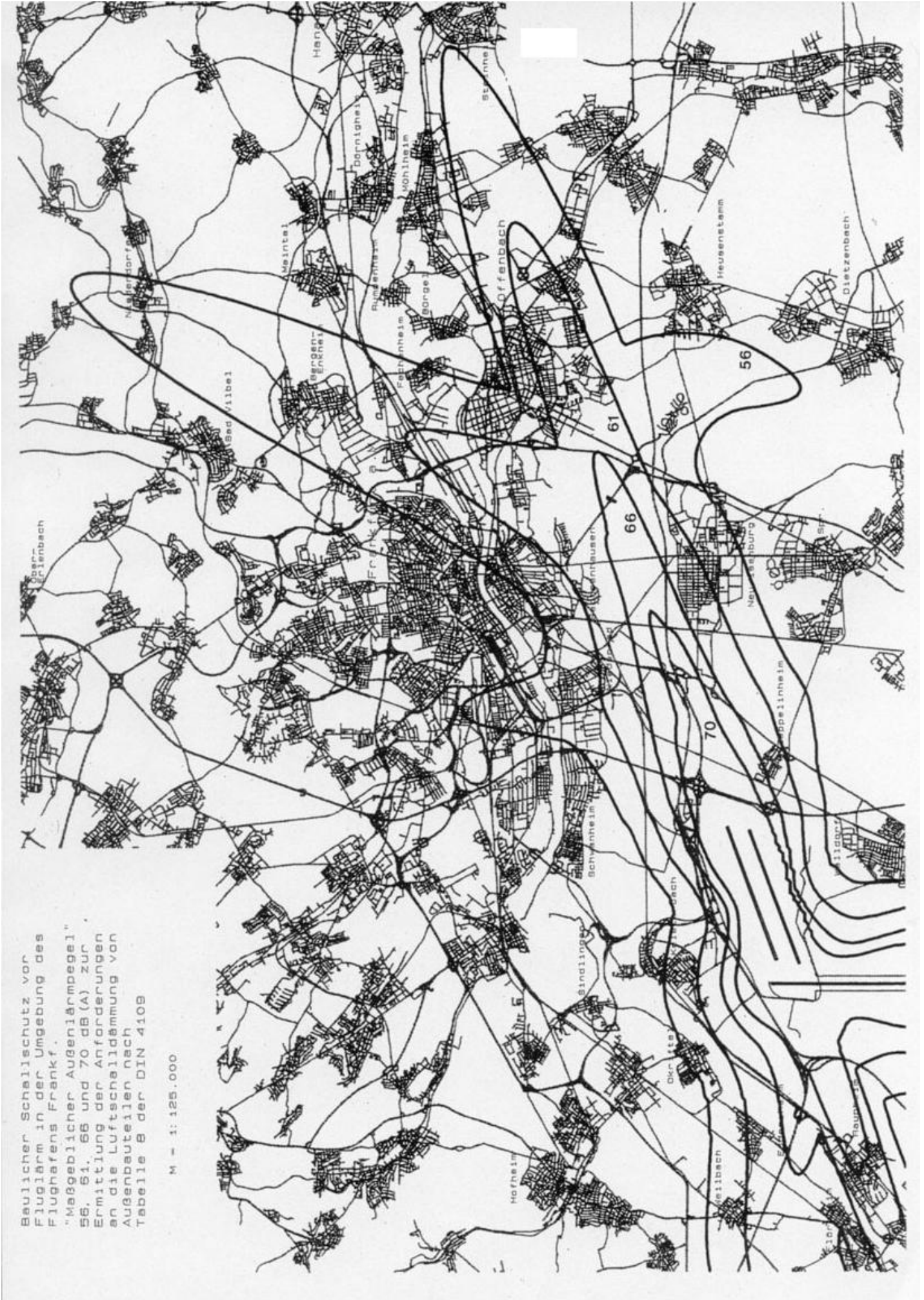
- 56 dB(A) bei Bettenräumen in Krankenhäusern und Sanatorien
- 61 dB(A) bei Aufenthaltsräumen in Wohnungen, Übernachtungsräumen, Unterrichtsräumen und ähnlichen Räumen
- 66 dB(A) bei Büroräumen und ähnlichen Räumen.

In Räumen, die zum Schlafen genutzt werden können, soll der Einbau von schallgedämpften Lüftungseinrichtungen vorgesehen werden.

Für Bereiche, die nach der Plan-Anlage zu Nr. 5 c nicht eindeutig zugeordnet werden können, hat die Bauaufsichtsbehörde eine Festlegung des maßgeblichen Außenlärmpegels in Abstimmung mit dem Hessischen Landesamt für Umwelt und Geologie zu treffen.

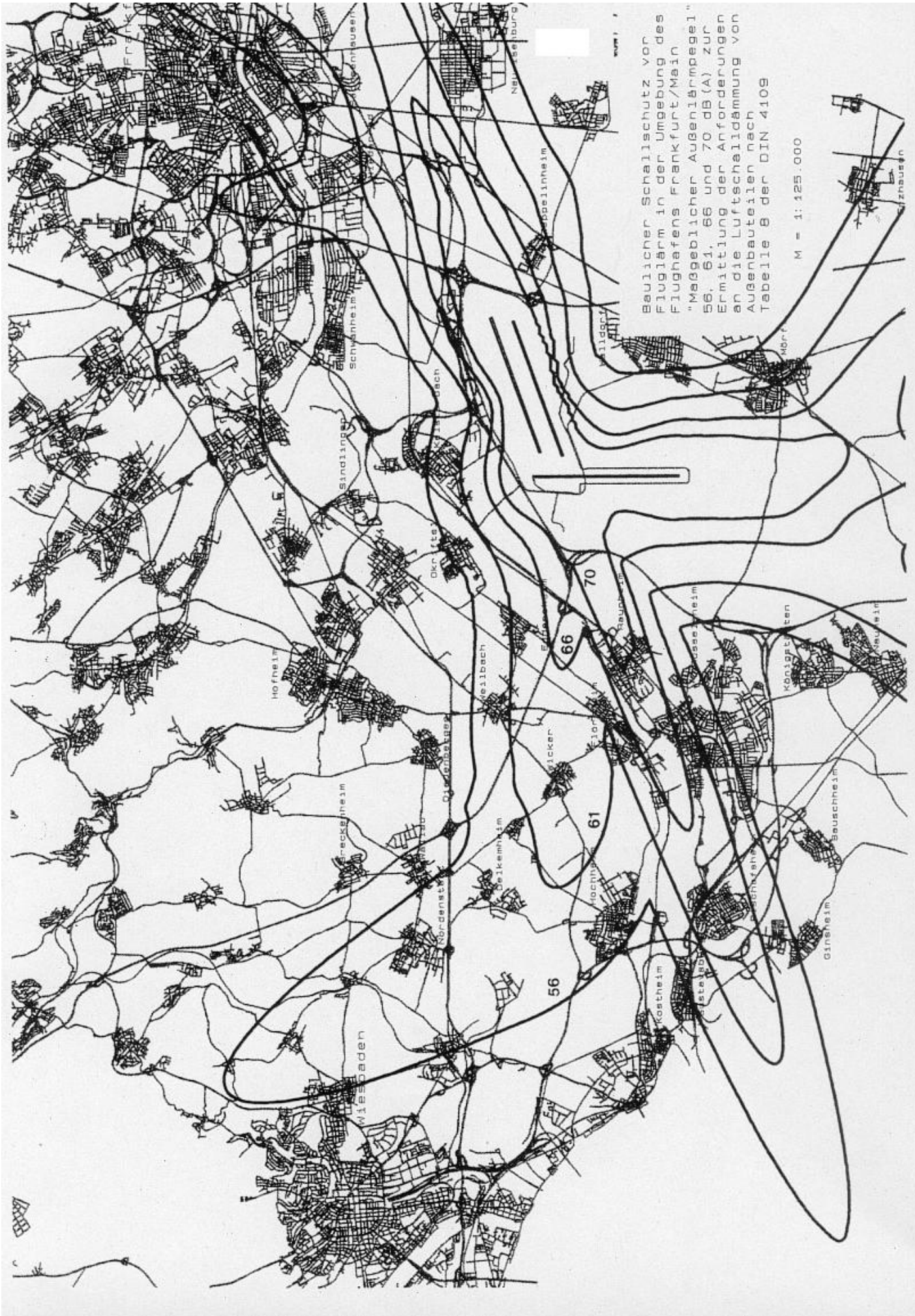
Dies gilt auch für den Bereich des maßgeblichen Außenlärmpegels über 70 dB(A).





Baulicher Schallschutz vor  
Fluglärm in der Umgebung des  
Flughafens Frankfurt.  
"Maßgeblicher Außenlärmpegel"  
56, 61, 66 und 70 dB(A) zur  
Ermittlung der Anforderungen  
an die Luftschalldämmung von  
Außenbauteilen nach  
Tabelle B der DIN 4109

M = 1:125.000





**Anlage 4.2/2  
(geändert)**

**Zu DIN 4109 und Beiblatt 1 zu DIN 4109**

- 1 Die Berichtigung 1 zu DIN 4109, Ausgabe August 1992, ist zu beachten.
- 2 Zum Nachweis der Luftschalldämmung bei Wänden aus Lochsteinmauerwerk:  
Mauerwerk aus folgenden Steinen mit Löchern gilt als quasihomogen, so dass die Schalldämmung aus der flächenbezogenen Masse ermittelt werden kann:
  - Mauerwerk aus Ziegeln mit einer Dicke  $\leq 240$  mm ungeachtet der Rohdichte, bei Wanddicken  $> 240$  mm ab einer Rohdichteklasse  $\geq 1.0$
  - Mauerwerk aus Kalksandstein mit einem Lochanteil  $\leq 50$  %, ausgenommen Steine mit Schlitzlochung, die gegeneinander von Lochebene zu Lochebene versetzte Löcher aufweisenFür Mauerwerk aus Lochsteinen mit davon abweichenden Eigenschaften kann der Nachweis der Schalldämmung nicht nach DIN 4109, **Abschnitt 6.3** und Beiblatt 1 zu DIN 4109 geführt werden. **Ausgenommen sind Fälle, in denen nur der Schutz gegen Außenlärm relevant ist. Hierfür kann das bewertete Schalldämm-Maß auf Grundlage eines allgemeinen bauaufsichtlichen Prüfzeugnisses gemäß Anlage 4.2/1, Absatz 2 festgelegt werden.**

**Anlage 5.1/1  
(geändert)**

**Zu DIN 4149**

Bei Anwendung der technischen Regel ist Folgendes zu beachten:

- 1 In Erdbebenzone 3 sind die Dachdeckungen bei Dächern mit mehr als 35° Neigung und in den Erdbebenzonen 2 und 3 die freistehenden Teile der Schornsteine über Dach durch geeignete Maßnahmen gegen die Einwirkungen von Erdbeben so zu sichern, dass keine Teile auf angrenzende öffentlich zugängliche Verkehrsflächen sowie die Zugänge zu den baulichen Anlagen herabfallen können.
- 2 Die Tabelle „Zuordnung der Erdbebenzonen nach Verwaltungsgrenzen“ ist über [www.bauministerkonferenz.de](http://www.bauministerkonferenz.de) oder [www.dibt.de/aktuelles](http://www.dibt.de/aktuelles) abrufbar.  
Eine Karte der Erdbebenzonen und geologischen Untergrundklassen für Hessen kann beim Hessischen Landesamt für Umwelt und Geologie, Rheingaustraße 186, 65203 Wiesbaden, Tel. 0611-6939-111, Fax. 0611-6939-113 (E-mail: [vertrieb@hlug.de](mailto:vertrieb@hlug.de)), erworben werden.

3 Zu Abschnitt 5.5

Bei der Ermittlung der wirksamen Massen zur Berechnung der Erdbebenlasten sind Schneelasten in Gleichung (12) abweichend von DIN 1055-100 mit dem Kombinationsbeiwert  $\Psi_2 = 0,5$  zu multiplizieren.

4 Zu Abschnitt 9

- Die Duktilitätsklassen 2 und 3 dürfen nur dann zur Anwendung kommen, wenn der wirkliche Höchstwert der Streckgrenze  $f_{y, max}$  (siehe DIN 4149:2005-04 Abschnitt 9.3.1.1) und die in Absatz 9.3.1.1 (2) geforderte Mindestkerbschlagarbeit durch einen bauaufsichtlichen Übereinstimmungsnachweis abgedeckt sind.
- In Absatz 9.3.5.4 (7) wird der Verweis auf den Absatz „9.3.3.3 (10)“ durch den Verweis „9.3.5.3 (10)“ ersetzt.
- In Absatz 9.3.5.5 (5) erhält Formel (87) folgende Fassung:

$$\Omega_i = \frac{M_{pl, Verb, i}}{M_{sdi}}$$

- In Absatz 9.3.5.8 (1) wird der Verweis auf die Abschnitte „8 und 11“ durch den Verweis „8 und 9“ ersetzt.

5 Zu Abschnitt 10

- Bei Erdbebennachweisen von Holzbauten nach dieser Norm ist DIN 1052:2004-08 anzuwenden.
- Absatz 10.1 (5) erhält folgende Fassung:  
„(5) In den Erdbebenzonen 2 und 3 darf bei der Berechnung eine Kombination von Tragwerksmodellen der Duktilitätsklassen 1 und 3 für die beiden Hauptrichtungen des Bauwerks nicht angesetzt werden.“
- In Absatz 10.3 (2) erhält der mit dem 4. Spiegelstrich markierte Unterabsatz folgende Fassung:  
„– die Verwendbarkeit von mehrschichtigen Massivholzplatten (Brettsperrholzplatten) und deren Verbindungsmitteln muss durch allgemeine bauaufsichtliche Zulassungen nachgewiesen sein;“
- In Absatz 10.3 (3) erhält der mit dem 2. Spiegelstrich markierte Unterabsatz folgende Fassung:  
„– die Abminderung des Bemessungswertes des Schubflusses für Holztafeln mit versetzt angeordneten Platten (siehe DIN 1052:2004-08, 8.7.2 (6)) wird in den Erdbebenzonen 2 und 3 nicht angesetzt;“
- Absatz 10.3 (6) erhält folgende Fassung:  
„(6) Eine Unterschreitung der Mindestdicken von Holzbauteilen, wie sie in DIN 1052:2004-08, 12.2.2 (2) und 12.2.3 (7), gestattet ist, ist in den Erdbebenzonen 2 und 3 nicht zulässig.“

6 Zu Abschnitt 11

- Absatz 11.2 (2) ist wie folgt zu ergänzen:

„Solange Mauersteine mit nicht durchlaufenden Innenstegen in Wandlängsrichtung für die Verwendung in Erdbebenzone 2 und 3 noch nicht in die Bauregelliste aufgenommen sind, dürfen ersatzweise Produkte mit Übereinstimmungsnachweis für die Verwendung in Erdbebenzone 3 und 4 nach DIN 4149-1:1981-04 verwendet werden.“

- Die Absätze 11.7.3 (1), 11.7.3 (2) und 11.7.3 (3) erhalten folgende Fassung (Tab. 16 ist zu streichen):

„(1) Der Bemessungswert  $E_d$  der jeweilig maßgebenden Schnittgröße in der Erdbebenbemessungssituation ist nach Gleichung (37) zu ermitteln. Dabei darf abhängig von den vorliegenden Randbedingungen entweder das vereinfachte oder das genauere Berechnungsverfahren nach DIN 1053-1:1996-11 zur Anwendung kommen.“

„(2) Bei der Anwendung des vereinfachten Berechnungsverfahrens nach DIN 1053-1:1996-11 darf die Bemessungstragfähigkeit  $R_d$  aus den um 50 % erhöhten zulässigen Spannungen ermittelt werden. Auf einen expliziten rechnerischen Nachweis der ausreichenden räumlichen Steifigkeit darf nicht verzichtet werden.“

„(3) Bei Anwendung des genaueren Berechnungsverfahrens, ist der Bemessungswert  $E_d$  der jeweilig maßgebenden Schnittgröße unter  $\gamma$ -fachen Einwirkungen gemäß DIN 1053-1:1996-11 zu ermitteln. Der maßgebende Sicherheitsbeiwert  $\gamma$  darf hierbei auf 2/3 der in Abschnitt 7 der DIN 1053-1:1996-11 festgelegten Werte reduziert werden. Als Bemessungstragfähigkeit  $R_d$  sind die in DIN 1053-1:1996-11 angegebenen rechnerischen Festigkeitswerte anzusetzen.“

7 Zu Abschnitt 12

- Bei Erdbebennachweisen von Gründungen und Stützbauwerken nach dieser Norm ist DIN 1054:2005-01 anzuwenden.

- Die Absätze 12.1.1 (1) und 12.1.1 (2) erhalten folgende Fassung:

„(1) Werden die Nachweise auf Basis der Kapazitätsbemessung geführt, so ist Abschnitt 7.2.5 zu beachten.“

„(2) Der Nachweis unter Einwirkungskombinationen nach Abschnitt 7.2.2 umfasst:

(a) den Nachweis der ausreichenden Tragfähigkeit der Gründungselemente nach den baustoffbezogenen Regeln dieser Norm und den jeweiligen Fachnormen;

(b) die einschlägigen Nachweise der Gründungen nach DIN 1054. Einschränkungen hinsichtlich der generellen Anwendbarkeit von Nachweisverfahren im Lastfall Erdbeben in DIN 1054 oder in diese begleitenden Berechnungsnormen müssen nicht beachtet werden, wenn keine ungünstigen Bodenverhältnisse (Hangschutt, lockere Ablagerungen, künstliche Auffüllungen, usw.) vorliegen.“

- Absatz 12.1.1 (4) erhält folgende Fassung:

„(4) Beim Nachweis der Gleitsicherheit darf der charakteristische Wert des Erdwiderstands (passiver Erddruck) nur mit maximal 30% seines nominellen Wertes angesetzt werden.“

- Absatz 12.2.1 (2) erhält folgende Fassung:  
„Vereinfacht kann die Einwirkung durch Erddruck bei Erdbeben ermittelt werden, indem der Erddruckbeiwert

$k$  ersetzt wird durch  $k_e = k + a_g \cdot \gamma_l \cdot \frac{S}{g}$ “.

#### Anlage 5.2/1

#### Zu DIN 68 800 Teil 3

Bei Anwendung der technischen Regel ist Folgendes zu beachten:

Die Abschnitte 11 und 12 der Norm sind von der Einführung ausgenommen.

#### Anlage 6.1/1

#### Zur PCB-Richtlinie

Von der Einführung sind nur die Abschnitte 1, 2, 3, 4.1, 4.2, 5 und 6 erfasst.

#### Anlage 6.2/1

#### Zur Asbest-Richtlinie

Bei Anwendung der technischen Regel ist zu beachten:

Eine Erfolgskontrolle der Sanierung nach Abschnitt 4.3 durch Messungen der Konzentration von Asbestfasern in der Raumluft nach Abschnitt 5 ist nicht erforderlich bei Sanierungsverfahren, die nach dieser Richtlinie keiner Abschottung des Arbeitsbereiches bedürfen.

## **Anlage 6.4/1**

### **Zur PCP-Richtlinie**

Von der Einführung sind nur die Abschnitte 1, 2, 3, 4, 5, und 6 erfasst.

## **Anlage 7.1/1 (geändert)**

### **Zu DIN 18065**

Bei Anwendung der technischen Regel ist Folgendes zu beachten:

1. Von der Einführung ausgenommen ist die Anwendung auf Treppen in Wohngebäuden der Gebäudeklassen 1 und 2 nach § 2 Abs. 3 HBO und in Wohnungen.
2. Bauaufsichtliche Anforderungen an den Einbau von Treppenliften in Treppenträumen notwendiger Treppen in bestehenden Gebäuden:  
Durch den nachträglichen Einbau eines Treppenlifts im Treppenraum darf die Funktion der notwendigen Treppe als Teil des ersten Rettungswegs und die Verkehrssicherheit der Treppe grundsätzlich nicht beeinträchtigt werden. Der nachträgliche Einbau eines Treppenlifts ist zulässig, wenn folgende Kriterien erfüllt sind:
  - a) Die Treppe erschließt nur Wohnungen und/oder vergleichbare Nutzungen.
  - b) Die Mindestlaufbreite der Treppe von 100 cm darf durch die Führungskonstruktion nicht wesentlich unterschritten werden; eine untere Einschränkung des Lichtraumprofils (s. Bild 5) von höchstens 20 cm Breite und höchstens 50 cm Höhe ist hinnehmbar, wenn die Treppenlauflinie (s. Ziffer 3.6) oder der Gehbereich (s. Ziffer 9) nicht verändert wird. Ein Handlauf muss zweckentsprechend genutzt werden können.
  - c) Wird ein Treppenlift über mehrere Geschosse geführt, muss mindestens in jedem Geschoss eine ausreichend große Wartefläche vorhanden sein, um das Abwarten einer begegnenden Person bei Betrieb des Treppenlifts zu ermöglichen. Das ist nicht erforderlich, wenn neben dem benutzten Lift eine Restlaufbreite der Treppe von 60 cm gesichert ist.
  - d) Der nicht benutzte Lift muss sich in einer Parkposition befinden, die den Treppenlauf nicht einschränkt. Im Störfall muss sich der Treppenlift auch von Hand ohne größeren Aufwand in die Parkposition fahren lassen.
  - e) Während der Leerfahrten in die bzw. aus der Parkposition muss der Sitz des Treppenlifts hochgeklappt sein. Neben dem hochgeklappten Sitz muss eine Restlaufbreite der Treppe von 60 cm verbleiben.
  - f) Gegen die missbräuchliche Nutzung muss der Treppenlift gesichert sein.



g) Der Treppenlift muss aus nichtbrennbaren Materialien bestehen, soweit das technisch möglich ist.

3. Bei einer notwendigen Treppe in einem bestehenden Gebäude darf durch den nachträglichen Einbau eines zweiten Handlaufs die nutzbare Mindestlaufbreite um höchstens 10 cm unterschritten werden. Diese Ausnahmeregelung bezieht sich nur auf Treppen mit einer Mindestlaufbreite von 100 cm nach den Festlegungen der DIN 18065. Abweichende Festlegungen und Anforderungen an die Laufbreite bleiben davon unberührt.

#### **Anlage 7.2/1**

##### **zu DIN 18024**

Die Einführung bezieht sich nur auf die baulichen Anlagen oder die Teile baulicher Anlagen, für die nach § 46 HBO barrierefreie Nutzbarkeit gefordert wird. Technische Regeln, auf die in dieser Norm verwiesen wird, sind von der Einführung nicht erfasst.

#### **Anlage 7.3/1**

##### **Zu DIN 18025-1**

Die Einführung bezieht sich nur auf Wohnungen, die als Wohnungen für Rollstuhlbenutzer errichtet werden und die Zugänge zu diesen Wohnungen. Technische Regeln, auf die in dieser Norm verwiesen wird, sind von der Einführung nicht erfasst.

#### **Anlage 7.3/2**

##### **Zu DIN 18025-2**

Die Einführung bezieht sich nur auf Wohnungen, die barrierefrei errichtet werden und die Zugänge zu diesen Wohnungen. Technische Regeln, auf die in dieser Norm verwiesen wird, sind von der Einführung nicht erfasst.

**Muster-Richtlinien über Flächen für die Feuerwehr**  
**Fassung Februar 2007**

Zur Ausführung des § 5 MBO<sup>69</sup> wird hinsichtlich der Flächen für die Feuerwehr Folgendes bestimmt:

**1 Befestigung und Tragfähigkeit**

Zu- oder Durchfahrten für die Feuerwehr, Aufstellflächen und Bewegungsflächen sind so zu befestigen, dass sie von Feuerwehrfahrzeugen mit einer Achslast bis zu 10 t und einem zulässigen Gesamtgewicht bis zu 16 t befahren werden können.

Zur Tragfähigkeit von Decken, die im Brandfall von Feuerwehrfahrzeugen befahren werden, wird auf DIN 1055-3:2006-03 verwiesen.

**2 Zu- oder Durchfahrten**

Die lichte Breite der Zu- oder Durchfahrten muss mindestens 3 m, die lichte Höhe mindestens 3,50 m betragen. Die lichte Höhe der Zu- oder Durchfahrten ist senkrecht zur Fahrbahn zu messen. Wird eine Zu- oder Durchfahrt auf eine Länge von mehr als 12 m beidseitig durch Bauteile, wie Wände oder Pfeiler, begrenzt, so muss die lichte Breite mindestens 3,50 m betragen. Wände und Decken von Durchfahrten müssen feuerbeständig sein.

**3 Kurven in Zu- oder Durchfahrten**

Der Einsatz der Feuerwehrfahrzeuge wird durch Kurven in Zu- oder Durchfahrten nicht behindert, wenn die in der Tabelle den Außenradien der Gruppen zugeordneten Mindestbreiten nicht unterschritten werden. Dabei müssen vor oder hinter Kurven auf einer Länge von mindestens 11 m Übergangsbereiche vorhanden sein.

*Tabelle*

*Bild 1*

**4 Fahrspuren**

Geradlinig geführte Zu- oder Durchfahrten können außerhalb der Übergangsbereiche (Abschnitte 2 und 13) als Fahrspuren ausgebildet werden. Die beiden befestigten Streifen müssen voneinander einen Abstand von 0,80 m haben und mindestens je 1,10 m breit sein.

**5 Neigungen in Zu- oder Durchfahrten**

Zu- oder Durchfahrten dürfen längs geneigt sein. Jede Änderung der Fahrbahnneigung ist in Durchfahrten sowie innerhalb eines Abstandes von 8 m vor und hinter Durchfahrten unzulässig. Im Übrigen sind die Übergänge mit einem Radius von mindestens 15 m auszurunden.

---

<sup>69</sup> § 5 MBO siehe § 5 HBO

## **6 Stufen und Schwellen**

Stufen und Schwellen im Zuge von Zu- oder Durchfahrten dürfen nicht höher als 8 cm sein. Eine Folge von Stufen oder Schwellen im Abstand von weniger als 10 m ist unzulässig. Im Bereich von Übergängen nach Nr. 5 dürfen keine Stufen sein.

## **7 Sperrvorrichtungen**

Sperrvorrichtungen (Sperrbalken, Ketten, Sperrpfosten) sind in Zu- oder Durchfahrten zulässig, wenn sie von der Feuerwehr geöffnet werden können.

## **8 Aufstellflächen auf dem Grundstück**

Aufstellflächen müssen mindestens 3,50 m breit und so angeordnet sein, dass alle zum Anleitern bestimmten Stellen von Hubrettungsfahrzeugen erreicht werden können.

## **9 Aufstellflächen entlang von Außenwänden**

Für Aufstellflächen entlang von Außenwänden muss zusätzlich zur Mindestbreite von 3,50 m auf der gebäudeabgewandten Seite ein mindestens 2 m breiter hindernisfreier Geländestreifen vorhanden sein. Die Aufstellflächen müssen mit ihrer der anzuleitenden Außenwand zugekehrten Seite einen Abstand von mindestens 3 m zur Außenwand haben. Der Abstand darf höchstens 9 m und bei Brüstungshöhen von mehr als 18 m höchstens 6 m betragen. Die Aufstellfläche muss mindestens 8 m über die letzte Anleiterstelle hinausreichen.

*Bild 2*

## **10 Aufstellflächen rechtwinklig zu Außenwänden**

Für rechtwinklig oder annähernd im rechten Winkel auf die anzuleitende Außenwand zugeführte Aufstellflächen muss zusätzlich zur Mindestbreite von 3,50 m beidseitig ein mindestens 1,25 m breiter hindernisfreier Geländestreifen vorhanden sein; die Geländestreifen müssen mindestens 11 m lang sein. Die Aufstellflächen dürfen keinen größeren Abstand als 1 m zur Außenwand haben. Die Entfernung zwischen der Außenseite der Aufstellflächen und der entferntesten seitlichen Begrenzung der zum Anleitern bestimmten Stellen darf 9 m und bei Brüstungshöhe von mehr als 18 m 6 m nicht überschreiten.

*Bild 3*

## **11 Freihalten des Anleiterbereiches**

Zwischen der anzuleitenden Außenwand und den Aufstellflächen dürfen sich keine den Einsatz von Hubrettungsfahrzeugen erschwerenden Hindernisse wie bauliche Anlagen oder Bäume befinden.

## **12 Neigung von Aufstellflächen**

Aufstellflächen dürfen nicht mehr als 5 v.H. geneigt sein.

### **13 Bewegungsflächen**

Bewegungsflächen müssen für jedes Fahrzeug mindestens 7 x 12 m groß sein. Zufahrten sind keine Bewegungsflächen. Vor und hinter Bewegungsflächen an weiterführenden Zufahrten sind mindestens 4 m lange Übergangsbereiche anzuordnen.

*Bild 4*

### **14 Zu- oder Durchgänge**

Zu- oder Durchgänge für die Feuerwehr sind geradlinig und mindestens 1,25 m breit auszubilden. Für Türöffnungen und andere geringfügige Einengungen in diesen Zu- oder Durchgängen genügt eine lichte Breite von 1 m.

## **Erläuterungen**

### **zu den Muster-Richtlinien über Flächen für die Feuerwehr**

#### **zu 1:**

Nachdem in diesem Absatz auch Aussagen über die Tragfähigkeit von Decken, die von Feuerwehrfahrzeugen befahren werden, enthalten sind, lautet die Überschrift „Befestigung und Tragfähigkeit“.

Das zulässige Gesamtgewicht, auf das die Befestigung von Zu- oder Durchfahrten, Aufstellflächen und Bewegungsflächen abzustellen ist, wurde von 12 t auf 16 t erhöht und somit an das Gewicht heute üblicherweise eingesetzter Feuerwehrfahrzeuge angepaßt.

#### **zu 2:**

Die Anforderungen an die Feuerwiderstandsdauer von Wänden und Decken von Durchfahrten wird aus § 5 MBO<sup>70</sup> herausgenommen und in die Richtlinien übernommen. Demnach wird die ursprüngliche Überschrift „Lichte Breite und Höhe der Zu- und Durchfahrten“ mit dem neuen Wortlaut „Zu- und Durchfahrten“ allgemeiner gehalten.

Die Zusatzanforderung von 3,50 m Breite für beidseitig auf eine Länge von mehr als 12 m begrenzte Zu- oder Durchfahrten wurde aus DIN 14090 übernommen.

#### **zu 7:**

Sperrvorrichtungen für Verschlüsse, Hydrantenschlüssel und Feuerwehrbeile sind in der Norm DIN 14925 erläutert.

---

<sup>70</sup> § 5 MBO siehe § 5 HBO

**zu 8:**

Für die Breite der Aufstellflächen werden anstelle der bisher geforderten 3 m mindestens 3,50 m (gemäß DIN 14090) verlangt, um unter Berücksichtigung der größeren Abmessungen heutiger Feuerwehrfahrzeuge eine optimale Standfläche und damit einen sicheren Rettungseinsatz zu gewährleisten.

Da nicht nur Fenster, sondern auch andere Stellen von Rettungsgeräten der Feuerwehr angeleitet werden können, beispielsweise auch Balkone, wurde eine entsprechende allgemeine Formulierung aufgenommen.

**zu 9 und 10:**

~~Auch hier wurde die Breite von Aufstellfläche und Geländestreifen von DIN 14090 übernommen.~~

**zu 13:**

Bewegungsflächen können sowohl auf dem Grundstück als auch auf der öffentlichen Verkehrsfläche vorgesehen werden. Die erforderlichen Maße für Bewegungsflächen sind aus der Richtlinie - Fassung April 1979 - übernommen.

**zu 14:**

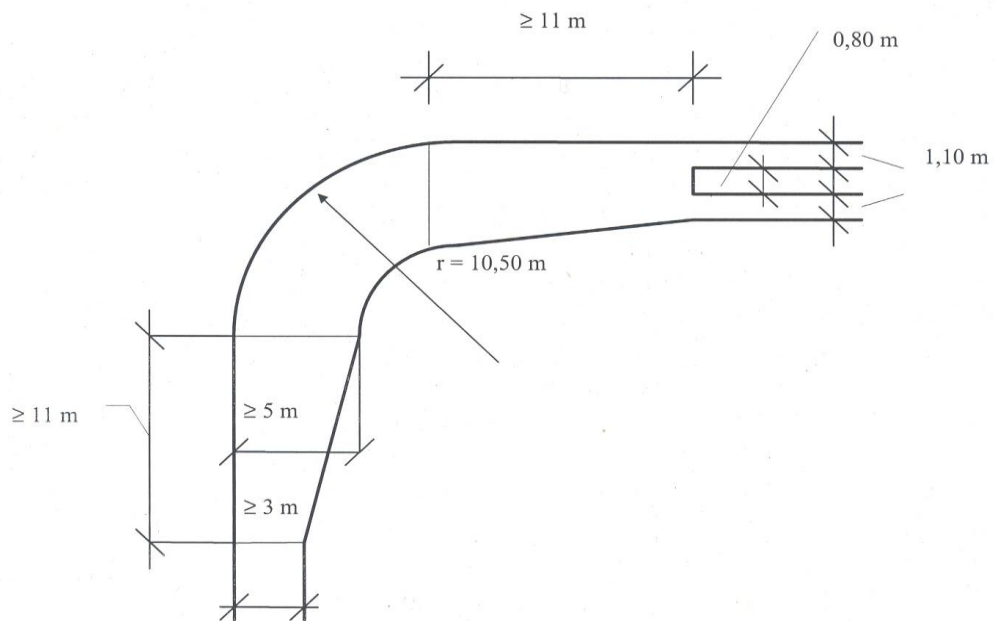
Die Regelung der Breite von Zugängen, die von der Feuerwehr genutzt werden, wurde neu aufgenommen und entspricht den bisherigen Forderungen der MBO<sup>71</sup>.

---

<sup>71</sup> MBO siehe HBO

Außenradius der Kurve (in m)	Breite mindestens (in m)
10,5 bis 12	5,0
über 12 bis 15	4,5
über 15 bis 20	4,0
über 20 bis 40	3,5
über 40 bis 70	3,2
über 70	3,0

*Tabelle*



*Bild 1*

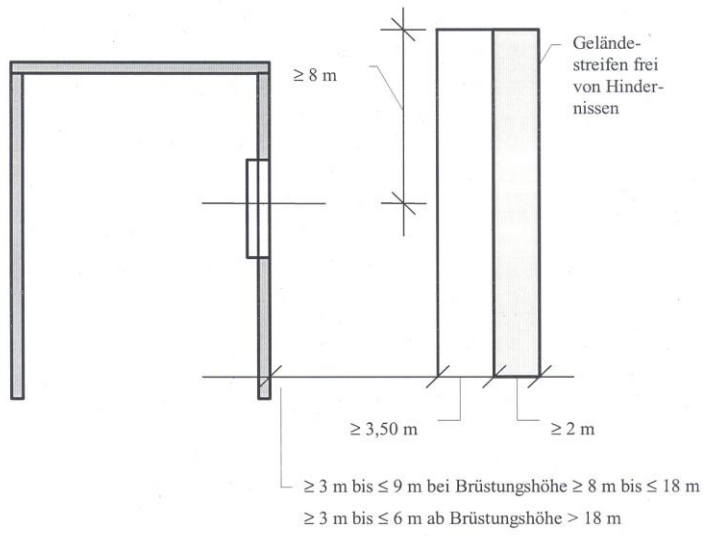


Bild 2

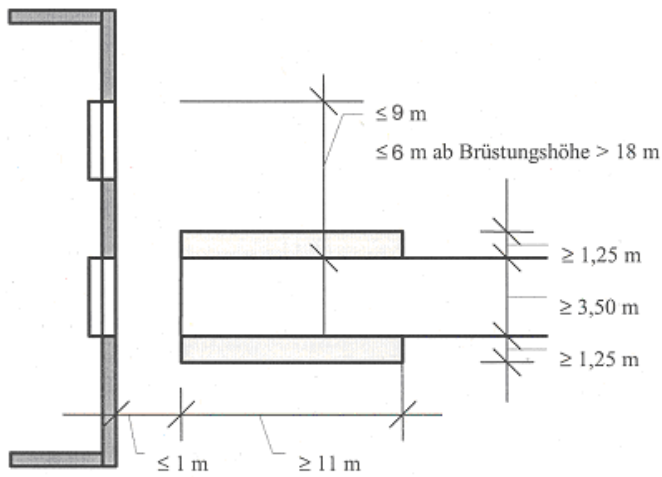


Bild 3

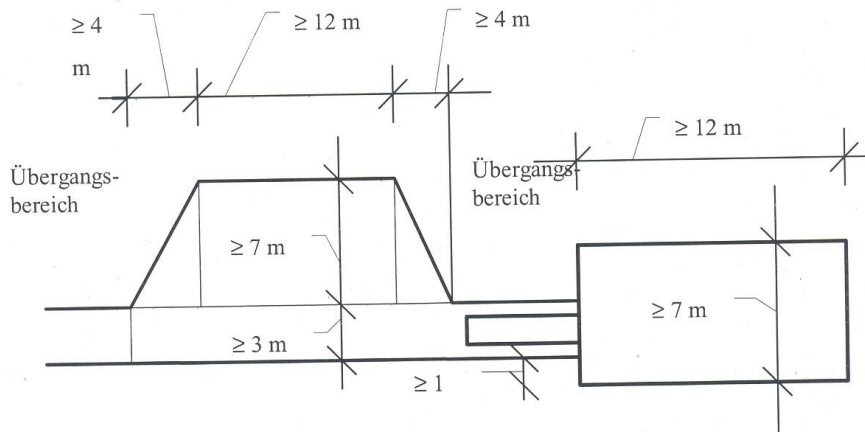


Bild 4