



Liste und Übersicht der im  
Land Hessen bauaufsichtlich  
eingeführten Technischen  
Baubestimmungen  
(Umsetzung der Musterliste  
Juni 2015)

vom 10. März 2016 (StAnz. S. 369)



Hessisches Ministerium für Wirtschaft, Energie, Verkehr  
und Landesentwicklung, Postfach 31 29, 65021 Wiesbaden

Geschäftszeichen VI 3-4-064-b-16-01

Regierungspräsidien

64283 Darmstadt

35390 Gießen

34117 Kassel

Dst.-Nr. 0458  
Bearbeiter/in Frau Immel  
Telefon 0611-815 2953  
Telefax 0611-32 717 2953  
E-Mail andrea.immel@wirtschaft.hessen.de  
Ihr Zeichen  
Ihre Nachricht vom

Datum 10. März 2016

Untere Bauaufsichtsbehörden  
- lt. Verteiler -

## Liste und Übersicht der im Land Hessen bauaufsichtlich eingeführten Technischen Baubestimmungen (Umsetzung der Musterliste Juni 2015)

Erlass vom 5. Februar 2015 (StAnz. S. 186)

Berichtigung vom 25. Februar 2015 (StAnz. S. 234)

Auf Grund des § 3 Abs. 3 Hessische Bauordnung (HBO) werden die in der anliegenden Übersicht und in der Liste enthaltenen technischen Regeln mit den zugehörigen Anlagen als Technische Baubestimmungen eingeführt, ausgenommen die Abschnitte in den technischen Regeln über Prüfzeugnisse.

Bezüglich der in dieser Liste genannten Normen, anderen Unterlagen und technischen Anforderungen, die sich auf Produkte bzw. Prüfverfahren beziehen, gilt, dass auch Produkte bzw. Prüfverfahren angewandt werden dürfen, die Normen oder sonstigen Bestimmungen und/oder technischen Vorschriften anderer EU-Mitgliedstaaten und weiterer Vertragsstaaten des Europäischen Wirtschaftsraums (EWR) sowie der Schweiz und der Türkei<sup>1)</sup> entsprechen, sofern das geforderte Schutzniveau in Bezug auf Sicherheit, Gesundheit und Gebrauchstauglichkeit gleichermaßen dauerhaft erreicht wird.

Die Änderungen sind sowohl in der Übersicht als auch in der Liste und ihren Anlagen durch Fettdruck bzw. durchgestrichene Schreibweise optisch hervorgehoben.

Der vorliegende Erlass tritt am 1. April 2016 in Kraft. Der Erlass vom 5. Februar 2015 (StAnz. S. 186), mit dem die vorhergehende Ausgabe der Liste veröffentlicht worden ist, und die Berichtigung vom 25. Februar 2015 (StAnz. S. 234) werden aufgehoben.

<sup>1)</sup> Schweiz seit März 2008 auf der Grundlage eines Abkommens der gegenseitigen Anerkennung (MRA); Türkei auf der Grundlage der Entscheidung 2006/654/EG; zum EWR gehören die EU-Mitgliedstaaten und Norwegen, Island, Liechtenstein

Auf Bauvorhaben, für die das Baugenehmigungsverfahren vor dem 1. April 2016 eingeleitet worden ist (§ 60 Abs. 1 HBO) oder für die Bauvorlagen, die bis zu diesem Zeitpunkt der Gemeinde vorgelegt worden sind (§ 56 Abs. 3 Satz 1 HBO), sowie auf genehmigungsfreie Bauvorhaben (§ 55 HBO) mit Baubeginn vor dem 1. April 2016 dürfen auch die Technischen Baubestimmungen nach der bisherigen Fassung dieser Bekanntmachung angewendet werden.

Die in der Übersicht aufgeführten Einführungserlasse sind nicht mehr gültig; die Angaben dienen lediglich der Information. Ergänzende Bestimmungen der Einführungserlasse sind - soweit erforderlich - in den Anlagen der vorliegenden Liste aufgegangen.

Die Verpflichtungen aus der Richtlinie 98/34/EG des Europäischen Parlaments und des Rates vom 22. Juni 1998 über ein Informationsverfahren auf dem Gebiet der Normen und technischen Vorschriften und der Vorschriften für die Dienste der Informationsgesellschaft (ABl. L 204 vom 21.07.1998, S. 37), zuletzt geändert durch Artikel 26 Absatz 2 der Verordnung (EU) Nr. 1025/2012 des Europäischen Parlaments und des Rates vom 25. Oktober 2012 (ABl. L 316 vom 14.11.2012, S. 12) sind beachtet.

Soweit sich gegenüber dem notifizierten Text in dieser Bekanntmachung Änderungen und Ergänzungen ergeben haben, handelt es sich um erläuternde Hinweise oder um Angleichungen an das Recht der Hessischen Bauordnung, die jedoch keine Änderungen der technischen Inhalte verursachen.

Dieser Erlass wird im Staatsanzeiger für das Land Hessen veröffentlicht. Von einer Veröffentlichung der Anlage wird im Hinblick auf ihren Umfang abgesehen. Sie kann unter [www.wirtschaft.hessen.de](http://www.wirtschaft.hessen.de) unter Bauen/Wohnen > Baurecht > Bauordnungsrecht > Technische Baubestimmungen abgerufen werden.

Im Auftrag

gez. Erich Allgeier

Anlage

# Übersicht

<b>DIN</b>	<b>Lfd. Nr.</b>	<b>erstmalig eingeführt am</b>	<b>StAnz. Seite</b>
EN 206-1	2.3.1	27.06.2003	3019
EN 206-9	2.3.1	06.03.2014	285
1045-2	2.3.1	19.02.2009	713
1045-3	2.3.1	18.06.2012	693
1045-4	2.3.1	06.03.2014	285
1045-100	2.3.1	18.06.2012	693
1052 Teil 10	2.5.1	18.06.2012	693
1053-1	2.2.1(1)	15.07.1998	2305
1053-4	2.2.2	05.02.2015	186
1054	2.1.1	18.06.2012	693
1056	2.7.1	01.02.2012	245
EN 1090 Teil 2	2.4.1	18.06.2012	693
EN 1090 Teil 3	2.4.3	18.06.2012	693
EN 1337-1	2.6.2	14.01.2011	150
EN 1536	2.1.2	18.06.2012	693
EN 1537	2.1.5	18.06.2012	693
EN 1990	1.1	18.06.2012	693
EN 1991 Teil 1-1	1.2	18.06.2012	693
EN 1991 Teil 1-2	1.2	18.06.2012	693
EN 1991 Teil 1-3	1.2	18.06.2012	693
EN 1991 Teil 1-4	1.2	18.06.2012	693
EN 1991 Teil 1-7	1.2	18.06.2012	693
EN 1991 Teil 3	1.2	18.06.2012	693
EN 1991 Teil 4	1.2	18.06.2012	693
EN 1992 Teil 1-1	2.3.2	18.06.2012	693
EN 1992 Teil 1-2	2.3.2	18.06.2012	693
EN 1993 Teil 1-1	2.4.1	18.06.2012	693
EN 1993 Teil 1-2	2.4.1	18.06.2012	693
EN 1993 Teil 1-3	2.4.1	18.06.2012	693
EN 1993 Teil 1-5	2.4.1	18.06.2012	693
EN 1993 Teil 1-6	2.4.1	18.06.2012	693
EN 1993 Teil 1-7	2.4.1	18.06.2012	693
EN 1993 Teil 1-8	2.4.1	18.06.2012	693
EN 1993 Teil 1-9	2.4.1	18.06.2012	693
EN 1993 Teil 1-10	2.4.1	18.06.2012	693
EN 1993 Teil 1-11	2.4.1	18.06.2012	693
EN 1993 Teil 1-12	2.4.1	18.06.2012	693
EN 1993 Teil 4-1	2.4.1	18.06.2012	693
EN 1993 Teil 5	2.4.1	18.06.2012	693
EN 1993 Teil 6	2.4.1	18.06.2012	693
EN 1994 Teil 1-1	2.4.2	18.06.2012	693
EN 1994 Teil 1-2	2.4.2	18.06.2012	693
EN 1995 Teil 1-1	2.5.1	18.06.2012	693
EN 1995 Teil 1-2	2.5.1	18.06.2012	693
EN 1995 Teil 2	2.5.1	18.06.2012	693
EN 1996 Teil 1-1	2.2.1(2)	05.02.2015	186
EN 1996 Teil 1-2	2.2.1(2)	05.02.2015	186
EN 1996 Teil 2	2.2.1(2)	05.02.2015	186
EN 1996 Teil 3	2.2.1(2)	05.02.2015	186

DIN	Lfd. Nr.	erstmalig eingeführt am	StAnz. Seite
EN 1997 Teil 1	2.1.1	18.06.2012	693
EN 1999 Teil 1-1	2.4.3	18.06.2012	693
EN 1999 Teil 1-2	2.4.3	18.06.2012	693
EN 1999 Teil 1-3	2.4.3	06.03.2014	285
EN 1999 Teil 1-4	2.4.3	18.06.2012	693
EN 1999 Teil 1-5	2.4.3	18.06.2012	693
4102 Teil 4	3.1	28.06.1995	2277
4102 Teil 22	3.1	04.12.2006	2920
4108 Teil 2	4.1.1	05.02.2015	186
4108 Teil 3	4.1.1	<del>27.06.2003</del> neu	3019
4108 Teil 4	4.1.1	05.02.2015	186
4108-10	4.1.1	23.04.2010	1359
4109	4.2.1	11.08.1995	2888
4119 Teil 1	2.4.5	06.03.1997	1041
4119 Teil 2	2.4.5	06.03.1997	1041
4121	2.6.1	06.03.1997	1041
4123	2.1.4	05.02.2015	186
4131	2.7.3	19.03.1993	964
V 4133	2.7.1	19.02.2009	713
4134	2.7.4	20.11.1984	2419
4149	5.1.1	04.12.2006	2920
4178	2.7.5	04.12.2006	2920
4223 Teil 2	2.3.8	21.06.2005	2468
4223 Teil 3	2.3.8	21.06.2005	2468
4223 Teil 4	2.3.8	21.06.2005	2468
4223 Teil 5	2.3.8	21.06.2005	2468
4420 Teil1	2.7.10	04.12.2006	2920
V 11535-1	2.7.7	01.04.1999	1385
11622 Teil 1	2.7.8	04.12.2006	2920
11622 Teil 2	2.7.8	21.06.2005	2468
11622 Teil 4	2.7.8	06.03.1997	1041
EN 12699	2.1.3	18.06.2012	693
EN 12811 Teil 1	2.7.10	04.12.2006	2920
EN 12812	2.7.6	14.01.2011	150
EN 13084-1	2.7.1	01.02.2012	245
EN 13084-2	2.7.1	01.02.2012	245
EN 13084-4	2.7.1	01.02.2012	245
EN 13084-6	2.7.1	01.02.2012	245
EN 13084-8	2.7.1	01.02.2012	245
EN 13670	2.3.1	18.06.2012	693
EN 13782	2.7.2	01.02.2012	245
EN 13814	2.7.2	01.02.2012	245
EN 14199	2.1.6	18.06.2012	693
EN 14487-1	2.3.6	01.02.2012	245
EN 14487-2	2.3.6	01.02.2012	245
EN ISO 17660 Teil 1	2.3.3	14.01.2011	150
EN ISO 17660 Teil 2	2.3.3	14.01.2011	150
18008-1	2.6.6	05.02.2015	186
18008-2	2.6.6	05.02.2015	186
18008-3	2.6.6	05.02.2015	186
18008-4	2.6.6	05.02.2015	186

DIN	Lfd. Nr.	erstmalig eingeführt am	StAnz. Seite
18008-5	2.6.6	05.02.2015	186
<del>18024-4</del>	<del>7.2</del>	<del>15.01.2002</del>	<del>520</del>
18040 Teil 1	7.3	18.06.2012	693
18040 Teil 2	7.3	18.06.2012	693
18065	7.1	18.06.2012	693
18069	2.6.3	29.01.1987	614
SPEC 18140	2.1.2	18.06.2012	693
18159 Teil 2	4.1.2	13.08.1980	1598
18168-1	2.6.4	23.04.2010	1359
18516 Teil 1	2.6.5	01.02.2012	245
18516 Teil 3	2.6.5	<del>18.06.2012</del> neu	<del>693</del>
18516 Teil 5	2.6.5	<del>15.01.2002</del> neu	<del>520</del>
SPEC 18537	2.1.5	18.06.2012	693
SPEC 18538	2.1.3	18.06.2012	693
SPEC 18539	2.1.6	18.06.2012	693
18551	2.3.6	01.02.2012	245
18807 Teil 3	2.4.4	28.05.1990	1199
18807-9	2.4.4	01.04.1999	1385
68800 Teil 1	5.2.1	06.03.2014	285
68800 Teil 2	5.2.1	06.03.2014	285

Richtlinien (Ri)	Lfd. Nr.	erstmalig eingeführt am	StAnz. Seite
Auslegung von Siloanlagen gegen Staubexplosionen (DIN-Fachbericht 140)	1.2	04.12.2006	2920
Ri (ETB) „Bauteile, die gegen Absturz sichern“	1.3	15.01.1986	202
Ri „Schutz und Instandsetzung von Betonbauteilen“ (DAfStb-Richtlinie)			
- Teil 1	2.3.7	27.06.2003	3019
- Teil 2	2.3.7	27.06.2003	3019
- Teil 3	2.3.7	27.06.2003	3019
Ri für Windenergieanlagen; Einwirkungen und Standortsicherheitsnachweise für Turm und Gründung	2.7.9	06.03.2014	285
Lehmbau Regeln	2.7.11	19.02.2009	713
Muster-Ri über den baulichen Brandschutz im Industriebau (Muster-Industriebaurichtlinie - <del>M-IndBauR</del> <b>MIndBauRL</b> -)	3.2	<del>16.11.2000</del> neu	<del>3958</del>
Muster-Ri über brandschutztechnische Anforderungen an Systemböden (Muster-Systembödenrichtlinie - MSysBöR)	3.3	04.12.2006	2920
Ri zur Bemessung von Löschwasser-Rückhalteanlagen beim Lagern wassergefährdender Stoffe (LörüRL)	3.4	22.06.1993	1809

<b>Richtlinien (Ri)</b>	<b>Lfd. Nr.</b>	<b>erstmals eingeführt am</b>	<b>StAnz. Seite</b>
Muster-Ri über brandschutztechnische Anforderungen an Lüftungsanlagen (Muster-Lüftungsanlagen-Richtlinie - M-LüAR)	3.5	<del>04.12.2006</del> neu	<del>2920</del>
Muster-Ri über brandschutztechnische Anforderungen an Leitungsanlagen (Muster-Leitungsanlagenrichtlinie - MLAR -)	3.6	04.12.2006	2920
Ri über den Brandschutz bei der Lagerung von Sekundärstoffen aus Kunststoff (Kunststofflager-Richtlinie - KLR -)	3.7	28.10.1997	3586
Muster-Ri über brandschutztechnische Anforderungen an hochfeuerhemmende Bauteile in Holzbauweise - M-HFHHolzR -	3.8	21.06.2005	2468
Muster einer Verordnung über den Bau von Betriebsräumen für elektrische Anlagen (EltBauVO)	3.9	23.04.2010	1359
Ri (ETB) zur Begrenzung der Formaldehydemission in der Raumluft bei Verwendung von Harnstoff-Formaldehydharz-Ortschaum	4.1.3	15.01.1986	204
Ri für die Bewertung und Sanierung PCB-belasteter Baustoffe und Bauteile in Gebäuden	6.1	27.06.2003	3019
Ri für die Bewertung und Sanierung schwach gebundener Asbestprodukte in Gebäuden	6.2	27.06.2003	3019
Bauaufsichtliche Ri über die Lüftung fensterloser Küchen, Bäder und Toilettenräume in Wohnungen	6.3	14.01.2011	150
Ri für die Bewertung und Sanierung Pentachlorphenol (PCP)-belasteter Baustoffe und Bauteile in Gebäuden	6.4	27.06.2003	3019
Muster-Ri über Flächen für die Feuerwehr	7.4	19.02.2009	713

# Liste der Technischen Baubestimmungen

## Vorbemerkungen

Die Liste der Technischen Baubestimmungen enthält technische Regeln für die Planung, Bemessung und Konstruktion baulicher Anlagen und ihrer Teile, deren Einführung als Technische Baubestimmungen auf der Grundlage des § 3 Abs. 3 HBO erfolgt. Technische Baubestimmungen sind allgemein verbindlich, da sie nach § 3 Abs. 3 HBO beachtet werden müssen.

Es werden nur die technischen Regeln eingeführt, die zur Erfüllung der Grundsatzanforderungen des Bauordnungsrechts unerlässlich sind. Die Bauaufsichtsbehörden sind allerdings nicht gehindert, im Rahmen ihrer Entscheidungen zur Ausfüllung unbestimmter Rechtsbegriffe auch auf nicht eingeführte allgemein anerkannte Regeln der Technik zurückzugreifen.

Soweit technische Regeln durch die Anlagen in der Liste geändert oder ergänzt werden, gehören auch die Änderungen und Ergänzungen zum Inhalt der Technischen Baubestimmungen.

Wird in Technischen Baubestimmungen, die noch nicht an die Eurocodes angepasst sind, auf nationale Normen verwiesen, dürfen anstelle dieser die in der Liste enthaltenen Eurocodes in Verbindung mit ihren Nationalen Anhängen angewendet werden. Dabei ist Folgendes zu beachten: Beim Nachweis des Gesamttragwerks nach den in der Liste enthaltenen Eurocodes ist die Bemessung einzelner Bauteile nach den noch nicht an die Eurocodes angepassten nationalen Normen nur zulässig, wenn diese einzelnen Bauteile innerhalb des Tragwerkes Teiltragwerke bilden und die Schnittgrößen und Verformungen am Übergang vom Teiltragwerk zum Gesamttragwerk entsprechend der jeweiligen Norm berücksichtigt wurden. Gleiches gilt auch für den Fall, dass das Gesamttragwerk nach nationalen Normen bemessen wird und Teiltragwerke nach den Eurocodes.

Vorgenanntes gilt auch für Typenprüfungen und allgemeine bauaufsichtliche Zulassungen, die auf nationale technische Regeln Bezug nehmen. Für das von diesen Regeln betroffene Bauteil erfolgt die Bemessung nach den in der Typenprüfung oder Zulassung in Bezug genommenen technischen Regeln und die Nachweise des übrigen Tragwerks (Grenzzustände der Tragfähigkeit und der Gebrauchstauglichkeit) nach den in der Liste enthaltenen Technischen Baubestimmungen.

Sofern die Nationalen Anhänge "NCI" (en: non-contradictory complementary information) enthalten, sind diese Bestandteil der Technischen Baubestimmungen und damit zu beachten.

Anlagen, in denen die Verwendung von Bauprodukten (Anwendungsregelungen) nach harmonisierten Normen nach der Bauproduktenverordnung EU 305/2011 geregelt ist, sind durch den Buchstaben „E“ kenntlich gemacht.

Gibt es im Teil I der Liste keine technischen Regeln für die Verwendung von Bauprodukten nach harmonisierten Normen und ist die Verwendung auch nicht durch andere allgemein anerkannte Regeln der Technik geregelt, können Anwendungsregelungen auch im Teil II Nr. 5 der Liste enthalten sein.

Europäische Technische Bewertungen und vor dem 1.7.2013 gemäß Art. 9 der Bauproduktenrichtlinie (89/106/EWG) erteilte europäische technische Zulassungen enthalten im Allgemeinen keine Regelungen für die Planung, Bemessung und Konstruktion baulicher Anlagen und ihrer Teile, in die die Bauprodukte eingebaut werden. Die hierfür erforderlichen Anwendungsregelungen sind im Teil II Nr. 1 bis 4 der Liste aufgeführt.

Im Teil III sind Anwendungsregelungen für Bauprodukte und Bausätze, die in den Geltungsbereich von Verordnungen nach § 16 Abs. 4 und § 20 Abs. 2 HBO fallen (zur Zeit nur die Verordnung zur Feststellung der wasserrechtlichen Eignung von Bauprodukten und Bauarten durch Nachweise nach der Hessischen Bauordnung (WasBauPVO)), aufgeführt.

Die technischen Regeln für Bauprodukte werden nach § 16 Abs. 2 HBO in der Bauregelliste A bekannt gemacht. Sofern die in Spalte 2 der Liste aufgeführten technischen Regeln Festlegungen zu Bauprodukten (Produkteigenschaften) enthalten, gelten vorrangig die Bestimmungen der Bauregellisten.



**Teil I: Technische Regeln für die Planung, Bemessung und Konstruktion baulicher Anlagen und ihrer Teile**

Inhalt

1	Technische Regeln zu Grundlagen der Tragwerksplanung und Einwirkungen	3	Technische Regeln zum Brandschutz
2	Technische Regeln zur Bemessung und zur Ausführung	4	Technische Regeln zum Wärme- und zum Schallschutz
2.1	Grundbau	4.1	Wärmeschutz
2.2	Mauerwerksbau	4.2	Schallschutz
2.3	Beton-, Stahlbeton- und Spannbetonbau	5	Technische Regeln zum Bautenschutz
2.4	Metallbau- und Verbundbau	5.1	Schutz gegen seismische Einwirkungen
2.5	Holzbau	5.2	Holzschutz
2.6	Bauteile	6	Technische Regeln zum Gesundheitsschutz
2.7	Sonderkonstruktionen	7	Technische Regeln als Planungsgrundlagen

Lfd. Nr.	Bezeichnung	Titel	Ausgabe	Bezugsquelle/ Fundst.
1	2	3	4	5

**1 Technische Regeln zu Grundlagen der Tragwerksplanung und Einwirkungen**

1.1	DIN EN 1990 Anlage 1.1/1	Eurocode - Grundlagen der Tragwerksplanung	Dezember 2010	*)
	DIN EN 1990/NA	Nationaler Anhang - National festgelegte Parameter - Eurocode: Grundlagen der Tragwerksplanung	Dezember 2010	*)
1.2	DIN EN 1991	Eurocode 1: Einwirkungen auf Tragwerke		
	-1-1	-, Teil 1-1: Allgemeine Einwirkungen auf Tragwerke - Wichten, Eigengewicht und Nutzlasten im Hochbau	Dezember 2010	*)
	-1-1/NA	Nationaler Anhang - National festgelegte Parameter - Eurocode 1: Einwirkungen auf Tragwerke - Teil 1-1: Allgemeine Einwirkungen auf Tragwerke - Wichten, Eigengewicht und Nutzlasten im Hochbau	Dezember 2010	*)
	-1-2	- Teil 1-2: Allgemeine Einwirkungen - Brandeinwirkungen auf Tragwerke	Dezember 2010	*)
	-1-2/NA Anlage 1.2/1	Nationaler Anhang - National festgelegte Parameter - Eurocode 1: Einwirkungen auf Tragwerke - Teil 1-2: Allgemeine Einwirkungen - Brandeinwirkungen auf Tragwerke	Dezember 2010	*)
	-1-3 Anlage 1.2/2	-, Teil 1-3: Allgemeine Einwirkungen, Schneelasten	Dezember 2010	*)
	-1-3/NA	Nationaler Anhang - National festgelegte Parameter - Eurocode 1: Einwirkungen auf Tragwerke - Teil 1-3: Allgemeine Einwirkungen, Schneelasten	Dezember 2010	*)

Lfd. Nr.	Bezeichnung	Titel	Ausgabe	Bezugsquelle/ Fundst.
1	2	3	4	5
	-1-4 Anlage 1.2/3	-, Teil 1-4: Allgemeine Einwirkungen, Windlasten	Dezember 2010	*)
	-1-4/NA	Nationaler Anhang - National festgelegte Parameter - Eurocode 1: Einwirkungen auf Tragwerke - Teil 1-4: Allgemeine Einwirkungen, Windlasten	Dezember 2010	*)
	-1-7 Anlage 1.2/4	-, Teil 1-7: Allgemeine Einwirkungen - Außergewöhnliche Einwirkungen	Dezember 2010	*)
	-1-7/NA	Nationaler Anhang - National festgelegte Parameter - Eurocode 1: Einwirkungen auf Tragwerke - Teil 1-7: Allgemeine Einwirkungen - Außergewöhnliche Einwirkungen	Dezember 2010	*)
	-3	- Teil 3: Einwirkungen infolge von Kranen und Maschinen	Dezember 2010	*)
	-3/NA Anlage 1.2/6	Nationaler Anhang - National festgelegte Parameter - Eurocode 1: Einwirkungen auf Tragwerke - Teil 3: Einwirkungen infolge von Kranen und Maschinen	Dezember 2010	*)
	-4 Anlage 1.2/5	- Teil 4: Einwirkungen auf Silos und Flüssigkeitsbehälter	Dezember 2010	*)
	-4/NA	Nationaler Anhang - National festgelegte Parameter - Eurocode 1: Einwirkungen auf Tragwerke - Teil 4: Einwirkungen auf Silos und Flüssigkeitsbehälter	Dezember 2010	*)
	DIN-Fachbericht 140	Auslegung von Siloanlagen gegen Staubexplosionen	Januar 2005	*)
1.3	Richtlinie Anlage 1.3/1	ETB-Richtlinie - "Bauteile, die gegen Absturz sichern"	Juni 1985	*)

## **2 Technische Regeln zur Bemessung und zur Ausführung**

### **2.1 Grundbau**

2.1.1	DIN EN 1997	Eurocode 7: Entwurf, Berechnung und Bemessung in der Geotechnik		
	-1 Anlage 2.1/1E	- Teil 1: Allgemeine Regeln	September 2009	*)
	-1/NA	Nationaler Anhang - National festgelegte Parameter - Eurocode 7: Entwurf, Berechnung und Bemessung in der Geotechnik - Teil 1: Allgemeine Regeln	Dezember 2010	*)
	DIN 1054	Baugrund; Sicherheitsnachweise im Erd- und Grundbau - Ergänzende Regelungen zu DIN EN 1997-1	Dezember 2010	*)
	/A1	Baugrund - Sicherheitsnachweise im Erd- und Grundbau - Ergänzende Regelungen zu DIN EN 1997-1:2010; Änderung A1	August 2012	*)

Lfd. Nr.	Bezeichnung	Titel	Ausgabe	Bezugsquelle/ Fundst.
1	2	3	4	5
2.1.2	DIN EN 1536	Ausführung von Arbeiten im Spezialtiefbau - Bohrpfähle	Dezember 2010	*)
	DIN SPEC 18140	Ergänzende Festlegungen zu DIN EN 1536:2010-12, Ausführung von Arbeiten im Spezialtiefbau - Bohrpfähle	Februar 2012	*)
2.1.3	DIN EN 12699 Anlagen 2.1/2 und 2.1/3E	Ausführung spezieller geotechnischer Arbeiten (Spezialtiefbau) - Verdrängungspfähle	Mai 2001	*)
	DIN SPEC 18538	Ergänzende Festlegungen zu DIN EN 12699:2001-05, Ausführung von speziellen geotechnischen Arbeiten (Spezialtiefbau) - Verdrängungspfähle	Februar 2012	*)
2.1.4	DIN 4123	Ausschachtungen, Gründungen und Unterfangungen im Bereich bestehender Gebäude	April 2013	*)
2.1.5	DIN EN 1537 Anlage 2.1/4	Ausführung von besonderen geotechnischen Arbeiten (Spezialtiefbau) - Verpressanker	Januar 2001	*)
	DIN SPEC 18537	Ergänzende Festlegungen zu DIN EN 1537:2001-01, Ausführung von besonderen geotechnischen Arbeiten (Spezialtiefbau) - Verpressanker	Februar 2012	*)
2.1.6	DIN EN 14199	Ausführung von besonderen geotechnischen Arbeiten (Spezialtiefbau) - Pfähle mit kleinen Durchmessern (Mikropfähle)	Januar 2012	*)
	DIN SPEC 18539	Ergänzende Festlegungen zu DIN EN 14199:2012-01, Ausführung von besonderen geotechnischen Arbeiten (Spezialtiefbau) - Pfähle mit kleinen Durchmessern (Mikropfähle)	Februar 2012	*)

## 2.2 Mauerwerksbau

2.2.1 (1)	DIN 1053-1 Anlagen 2.2/1E, 2.2/4 und 2.2/5	Mauerwerk - Teil 1: Berechnung und Ausführung	November 1996	*)
2.2.1 (2)	DIN EN 1996 Anlagen 2.2/5 und 2.2/6E	Eurocode 6: Bemessung und Konstruktion von Mauerwerksbauten		
	-1-1 Anlage 2.2/7	- Teil 1-1: Allgemeine Regeln für bewehrtes und unbewehrtes Mauerwerk	Dezember 2010	*)
	-1-1/NA	Nationaler Anhang - National festgelegte Parameter - Eurocode 6: Bemessung und Konstruktion von Mauerwerksbauten - Teil 1-1: Allgemeine Regeln für bewehrtes und unbewehrtes Mauerwerk	Mai 2012	*)

Lfd. Nr.	Bezeichnung	Titel	Ausgabe	Bezugsquelle/ Fundst.
1	2	3	4	5
	-1-1/NA/A1	Nationaler Anhang - National festgelegte Parameter - Eurocode 6: Bemessung und Konstruktion von Mauerwerksbauten - Teil 1-1: Allgemeine Regeln für bewehrtes und unbewehrtes Mauerwerk/Änderung A1	März 2014	*)
	-1-2 Anlage 2.2/8	- Teil 1-2: Allgemeine Regeln - Tragwerksbemessung für den Brandfall	April 2011	*)
	-1-2/NA	Nationaler Anhang - National festgelegte Parameter - Eurocode 6: Bemessung und Konstruktion von Mauerwerksbauten - Teil 1-2: Allgemeine Regeln - Tragwerksbemessung für den Brandfall	Juni 2013	*)
	-2	- Teil 2: Planung, Auswahl der Baustoffe und Ausführung von Mauerwerk	Dezember 2010	*)
	-2/NA	Nationaler Anhang - National festgelegte Parameter - Eurocode 6: Bemessung und Konstruktion von Mauerwerksbauten - Teil 2: Planung, Auswahl der Baustoffe und Ausführung von Mauerwerk	Januar 2012	*)
	-3 Anlage 2.2/9	- Teil 3: Vereinfachte Berechnungsmethoden für unbewehrte Mauerwerksbauten	Dezember 2010	*)
	-3/NA	Nationaler Anhang - National festgelegte Parameter - Eurocode 6: Bemessung und Konstruktion von Mauerwerksbauten - Teil 3: Vereinfachte Berechnungsmethoden für unbewehrte Mauerwerksbauten	Januar 2012	*)
	-3/NA/A1	Nationaler Anhang - National festgelegte Parameter - Eurocode 6: Bemessung und Konstruktion von Mauerwerksbauten - Teil 3: Vereinfachte Berechnungsmethoden für unbewehrte Mauerwerksbauten/Änderung A1	März 2014	*)
2.2.2	DIN 1053-4 Anlage 2.2/10	Mauerwerk - Teil 4: Fertigbauteile	April 2013	*)

### **2.3 Beton-, Stahlbeton- und Spannbetonbau**

2.3.1	DIN 1045 Anlage 2.3/1	Tragwerke aus Beton, Stahlbeton und Spannbeton		
	- 2 Anlage 2.3/2E	- Teil 2: Beton; Festlegung, Eigenschaften, Herstellung und Konformität - Anwendungsregeln zu DIN EN 206-1	August 2008	*)
	DIN EN 206-1	Beton - Teil 1: Festlegung, Eigenschaften, Herstellung und Konformität	Juli 2001	*)
	- 1/A1	- ; - Änderung A1	Oktober 2004	
	- 1/A2	- ; - Änderung A2	September 2005	*)
	- 9	- Teil 9: Ergänzende Regeln für selbstverdichtenden Beton (SVB)	September 2010	*)

Lfd. Nr.	Bezeichnung	Titel	Ausgabe	Bezugsquelle/ Fundst.
1	2	3	4	5
	- 3 Anlage 2.3/12	- Teil 3: Bauausführung - Anwendungsregeln zu DIN EN 13670	März 2012	*)
	DIN EN 13670	Ausführung von Tragwerken aus Beton	März 2011	
	- 4	- Teil 4: Ergänzende Regeln für die Herstellung und die Konformität von Fertigteilen	Februar 2012	*)
	- 100	- Teil 100: Ziegeldecken	Dezember 2011	*)
2.3.2	DIN EN 1992	Eurocode 2: Bemessung und Konstruktion von Stahlbeton- und Spannbetontragwerken		
	-1-1 Anlagen 2.3/1, 2.3/3E und 2.3/4	- Teil 1-1: Allgemeine Bemessungsregeln und Regeln für den Hochbau	Januar 2011	*)
	-1-1/NA	Nationaler Anhang - National festgelegte Parameter - Eurocode 2: Bemessung und Konstruktion von Stahlbeton- und Spannbetontragwerken - Teil 1-1: Allgemeine Bemessungsregeln und Regeln für den Hochbau	April 2013	*)
	-1-2 Anlage 2.3/5	- Teil 1-2: Allgemeine Regeln - Tragwerksbemessung für den Brandfall	Dezember 2010	*)
	-1-2/NA	Nationaler Anhang - National festgelegte Parameter - Eurocode 2: Bemessung und Konstruktion von Stahlbeton- und Spannbetontragwerken - Teil 1-2: Allgemeine Regeln - Tragwerksbemessung für den Brandfall	Dezember 2010	*)
2.3.3	DIN EN ISO 17660 Anlage 2.3.6	Schweißen - Schweißen von Betonstahl		*)
	- 1	- Teil 1: Tragende Schweißverbindungen	Dezember 2006	*)
	- 2	- Teil 2: Nichttragende Schweißverbindungen	Dezember 2006	*)
2.3.4	nicht besetzt			
2.3.5	nicht besetzt			
2.3.6	DIN EN 14487-1	Spritzbeton		
	-1	- Teil 1: Begriffe, Festlegungen und Konformität	März 2006	*)
	-2	- Teil 2: Ausführung	Januar 2007	*)
	DIN 18551	Spritzbeton - Nationale Anwendungsregeln zur Reihe DIN EN 14487 und Regeln für die Bemessung von Spritzbetonkonstruktionen	Februar 2010	*)
2.3.7	Instandsetzungs-Richtlinie Anlagen 2.3/8 und <b>2.3/9E</b>	DAfStb-Richtlinie - Schutz und Instandsetzung von Betonbauteilen		
		Teil 1: Allgemeine Regelungen und Planungsgrundsätze	Oktober 2001	*)
		Teil 2: Bauprodukte und Anwendung	Oktober 2001	*)
		Teil 3: Anforderungen an die Betriebe und Überwachung der Ausführung	Oktober 2001	*)

Lfd. Nr.	Bezeichnung	Titel	Ausgabe	Bezugsquelle/ Fundst.
1	2	3	4	5

2.3.8	DIN 4223	Vorgefertigte bewehrte Bauteile aus dampfgehärtetem Porenbeton		
	- 2	- Teil 2: Bauteile mit statisch anrechenbarer Bewehrung; Entwurf und Bemessung	Dezember 2003	*)
	- 3	- Teil 3: Wände aus Bauteilen mit statisch nicht anrechenbarer Bewehrung; Entwurf und Bemessung	Dezember 2003	*)
	- 4 Anlage 2.3/10	- Teil 4: Bauteile mit statisch anrechenbarer Bewehrung; Anwendung in Bauwerken	Dezember 2003	*)
	- 5	- Teil 5: Sicherheitskonzept	Dezember 2003	*)

#### 2.4 Metall- und Verbundbau

2.4.1	DIN EN 1993	Eurocode 3: Bemessung und Konstruktion von Stahlbauten		
	-1-1 Anlagen 2.3/4, 2.4/1E und 2.4/8E	- Teil 1-1: Allgemeine Bemessungsregeln und Regeln für den Hochbau	Dezember 2010	*)
	-1-1/NA	Nationaler Anhang - National festgelegte Parameter - Eurocode 3: Bemessung und Konstruktion von Stahlbauten - Teil 1-1: Allgemeine Bemessungsregeln und Regeln für den Hochbau	Dezember 2010	*)
	-1-2 Anlage 2.3/5	- Teil 1-2: Allgemeine Regeln - Tragwerksbemessung für den Brandfall	Dezember 2010	*)
	-1-2/NA	Nationaler Anhang - National festgelegte Parameter - Eurocode 3: Bemessung und Konstruktion von Stahlbauten - Teil 1-2: Allgemeine Regeln - Tragwerksbemessung für den Brandfall	Dezember 2010	*)
	-1-3	- Teil 1-3: Allgemeine Regeln - Ergänzende Regeln für kaltgeformte Bauteile und Bleche	Dezember 2010	*)
	-1-3/NA	Nationaler Anhang - National festgelegte Parameter - Eurocode 3: Bemessung und Konstruktion von Stahlbauten - Teil 1-3: Allgemeine Regeln - Ergänzende Regeln für kaltgeformte dünnwandige Bauteile und Bleche	Dezember 2010	*)
	-1-5	- Teil 1-5: Plattenförmige Bauteile	Dezember 2010	*)
	-1-5/NA	Nationaler Anhang - National festgelegte Parameter - Eurocode 3: Bemessung und Konstruktion von Stahlbauten - Teil 1-5: Plattenförmige Bauteile	Dezember 2010	*)
	-1-6	- Teil 1-6: Festigkeit und Stabilität von Schalen	Dezember 2010	*)
	-1-6/NA	Nationaler Anhang - National festgelegte Parameter - Eurocode 3: Bemessung und Konstruktion von Stahlbauten - Teil 1-6: Festigkeit und Stabilität von Schalen	Dezember 2010	*)
	-1-7	- Teil 1-7: Plattenförmige Bauteile mit Querbewehrung	Dezember 2010	*)

Lfd. Nr.	Bezeichnung	Titel	Ausgabe	Bezugsquelle/ Fundst.
1	2	3	4	5
	-1-7/NA	Nationaler Anhang - National festgelegte Parameter - Eurocode 3: Bemessung und Konstruktion von Stahlbauten - Teil 1-7: Plattenförmige Bauteile mit Querbelastung	Dezember 2010	*)
	-1-8	- Teil 1-8: Bemessung von Anschlüssen	Dezember 2010	*)
	-1-8/NA	Nationaler Anhang - National festgelegte Parameter - Eurocode 3: Bemessung und Konstruktion von Stahlbauten - Teil 1-8: Bemessung von Anschlüssen	Dezember 2010	*)
	-1-9	- Teil 1-9: Ermüdung	Dezember 2010	*)
	-1-9/NA	Nationaler Anhang - National festgelegte Parameter - Eurocode 3: Bemessung und Konstruktion von Stahlbauten - Teil 1-9: Ermüdung	Dezember 2010	*)
	-1-10	- Teil 1-10: Stahlsortenauswahl im Hinblick auf Bruchzähigkeit und Eigenschaften in Dickenrichtung	Dezember 2010	*)
	-1-10/NA	Nationaler Anhang - National festgelegte Parameter - Eurocode 3: Bemessung und Konstruktion von Stahlbauten - Teil 1-10: Stahlsortenauswahl im Hinblick auf Bruchzähigkeit und Eigenschaften in Dickenrichtung	Dezember 2010	*)
	-1-11	- Teil 1-11: Bemessung und Konstruktion von Tragwerken mit Zuggliedern aus Stahl	Dezember 2010	*)
	-1-11/NA	Nationaler Anhang - National festgelegte Parameter - Eurocode 3: Bemessung und Konstruktion von Stahlbauten - Teil 1-11: Bemessung und Konstruktion von Tragwerken mit Zuggliedern aus Stahl	Dezember 2010	*)
	1-12	- Teil 1-12: Zusätzliche Regeln zur Erweiterung von EN 1993 auf Stahlgüten bis S700	Dezember 2010	*)
	-1-12/NA	Nationaler Anhang - National festgelegte Parameter - Eurocode 3: Bemessung und Konstruktion von Stahlbauten - Teil 1-12: Zusätzliche Regeln zur Erweiterung von EN 1993 auf Stahlgüten bis S700	August 2011	*)
	-4-1	- Teil 4-1: Silos	Dezember 2010	*)
	-4-1/NA	Nationaler Anhang - National festgelegte Parameter - Eurocode 3: Bemessung und Konstruktion von Stahlbauten - Teil 4-1: Silos, Tankbauwerke und Rohrleitungen - Silos	Dezember 2010	*)
	-5	- Teil 5: Pfähle und Spundwände	Dezember 2010	*)
	-5/NA	Nationaler Anhang - National festgelegte Parameter - Eurocode 3: Bemessung und Konstruktion von Stahlbauten - Teil 5: Pfähle und Spundwände	Dezember 2010	*)
	-6	- Teil 6: Kranbahnen	Dezember 2010	*)

Lfd. Nr.	Bezeichnung	Titel	Ausgabe	Bezugsquelle/ Fundst.
1	2	3	4	5
	-6/NA	Nationaler Anhang - National festgelegte Parameter - Eurocode 3: Bemessung und Konstruktion von Stahlbauten - Teil 6: Kranbahnen	Dezember 2010	*)
	DIN EN 1090-2 Anlage 2.4/2	Ausführung von Stahltragwerken und Aluminiumtragwerken - Teil 2: Technische Regeln für die Ausführung von Stahltragwerken	Oktober 2011	*)
2.4.2	DIN EN 1994	Eurocode 4: Bemessung und Konstruktion von Verbundtragwerken aus Stahl und Beton		
	-1-1 Anlage 2.3/4	- Teil 1-1: Allgemeine Bemessungsregeln und Anwendungsregeln für den Hochbau	Dezember 2010	*)
	-1-1/NA	Nationaler Anhang - National festgelegte Parameter - Eurocode 4: Bemessung und Konstruktion von Verbundtragwerken aus Stahl und Beton - Teil 1-1: Allgemeine Bemessungsregeln und Anwendungsregeln für den Hochbau	Dezember 2010	*)
	-1-2 Anlage 2.3/5	- Teil 1-2: Allgemeine Regeln - Tragwerksbemessung für den Brandfall	Dezember 2010	*)
	-1-2/NA	Nationaler Anhang - National festgelegte Parameter - Eurocode 4: Bemessung und Konstruktion von Verbundtragwerken aus Stahl und Beton - Teil 1-2: Allgemeine Regeln - Tragwerksbemessung für den Brandfall	Dezember 2010	*)
2.4.3	DIN EN 1999	Eurocode 9: Bemessung und Konstruktion von Aluminiumtragwerken		
	-1-1 Anlage 2.4/8E	- Teil 1-1: Allgemeine Bemessungsregeln	Mai 2010	*)
	-1-1/NA	Nationaler Anhang - National festgelegte Parameter - Eurocode 9: Bemessung und Konstruktion von Aluminiumtragwerken - Teil 1-1: Allgemeine Bemessungsregeln	Mai 2013	*)
	-1-2 Anlage 2.3/5	- Teil 1-2: Tragwerksbemessung für den Brandfall	Dezember 2010	*)
	-1-2/NA	Nationaler Anhang - National festgelegte Parameter - Eurocode 9: Bemessung und Konstruktion von Aluminiumtragwerken - Teil 1-2: Tragwerksbemessung für den Brandfall	April 2011	*)
	-1-3	- Teil 1-3: Ermüdungsbeanspruchte Tragwerke	November 2011	*)
	-1-3/NA	Nationaler Anhang - National festgelegte Parameter Eurocode 9: Bemessung und Konstruktion von Aluminiumtragwerken - Teil 1-3: Ermüdungsbeanspruchte Tragwerke	Januar 2013	*)
	-1-4	- Teil 1-4: Kaltgeformte Profiltafeln	Mai 2010	*)



Lfd. Nr.	Bezeichnung	Titel	Ausgabe	Bezugsquelle/ Fundst.
1	2	3	4	5
	-1-4/A1	- Änderung A1	November 2011	*)
	-1-4/NA	Nationaler Anhang - National festgelegte Parameter - Eurocode 9: Bemessung und Konstruktion von Aluminiumtragwerken - Teil 1-4: Kaltgeformte Profiltafeln	Dezember 2010	*)
	-1-5	- Teil 1-5: Schalentragwerke	Mai 2010	*)
	-1-5/NA	Nationaler Anhang - National festgelegte Parameter - Eurocode 9: Bemessung und Konstruktion von Aluminiumtragwerken - Teil 1-5: Schalentragwerke	Dezember 2010	*)
	DIN EN 1090-3 Anlage 2.4/3	Ausführung von Stahltragwerken und Aluminiumtragwerken - Teil 3: Technische Regeln für die Ausführung von Aluminiumtragwerken	September 2008	*)
2.4.4	DIN 18807	Trapezprofile im Hochbau;		
	Teil 3 Anlagen 2.4/4, 2.4/5 und 2.4/6	-; Stahltrapezprofile; Festigkeitsnachweis und konstruktive Ausbildung	Juni 1987	*)
	- 3/A1	-; -; Änderung A1	Mai 2001	*)
	- 9 Anlage 2.4/6	-; Teil 9: Aluminium-Trapezprofile und ihre Verbindungen; Anwendung und Konstruktion	Juni 1998	*)
2.4.5	DIN 4119	Oberirdische zylindrische Flachboden-Tankbauwerke aus metallischen Werkstoffen		
	Teil 1 Anlagen 2.4/4 und 2.4/7	-; Grundlagen, Ausführung, Prüfungen	Juni 1979	*)
	Teil 2	-; Berechnung	Februar 1980	*)

## 2.5 Holzbau

2.5.1	DIN EN 1995	Eurocode 5: Bemessung und Konstruktion von Holzbauten		
	-1-1 Anlagen <b>2.5/1E</b> und 2.5/2	- Teil 1-1: Allgemeines - Allgemeine Regeln und Regeln für den Hochbau	Dezember 2010	*)
	1-1/NA	Nationaler Anhang - National festgelegte Parameter - Eurocode 5: Bemessung und Konstruktion von Holzbauten - Teil 1-1: Allgemeines - Allgemeine Regeln und Regeln für den Hochbau	<del>Dezember 2010</del> <b>August 2013</b>	*)
	-1-2 Anlage 2.3/5	- Teil 1-2: Allgemeine Regeln - Tragwerksbemessung für den Brandfall	Dezember 2010	*)
	1-2/NA	Nationaler Anhang - National festgelegte Parameter - Eurocode 5: Bemessung und Konstruktion von Holzbauten - Teil 1-2: Allgemeine Regeln - Tragwerksbemessung für den Brandfall	Dezember 2010	*)
	-2 Anlagen <b>2.5/1E</b> und 2.5/2	- Teil 2: Brücken	Dezember 2010	*)

Lfd. Nr.	Bezeichnung	Titel	Ausgabe	Bezugsquelle/ Fundst.
1	2	3	4	5
	-2/NA	Nationaler Anhang - National festgelegte Parameter - Eurocode 5: Bemessung und Konstruktion von Holzbauten - Teil 2: Brücken	August 2011	*)
	DIN 1052-10	Herstellung und Ausführung von Holzbauwerken - Teil 10: Ergänzende Bestimmungen	Mai 2012	*)

### 2.6 Bauteile

2.6.1	DIN 4121	Hängende Drahtputzdecken; Putzdecken mit Metallputzträgern, Rabsitzdecken; Anforderungen für die Ausführung	Juli 1978	*)
2.6.2	DIN EN 1337-1 Anlage 2.6/1E	Lager im Bauwesen -; Teil 1: Allgemeine Regelungen	Februar 2001	*)
2.6.3	DIN 18069 Anlage 2.2/2E	Tragbolzentreppen für Wohngebäude; Bemessung und Ausführung	November 1985	*)
2.6.4	DIN 18168-1 Anlage 2.6/2E	Gipsplatten-Deckenbekleidungen und Unterdecken - Teil 1: Anforderungen an die Ausführung	April 2007	*)
2.6.5	DIN 18516	Außenwandbekleidungen, hinterlüftet		
	- 1 Anlagen 2.6/3 und 2.6/4	- Teil 1: Anforderungen, Prüfgrundsätze	Juni 2010	*)
	- 3 Anlage 2.6/5	- Teil 3: Naturwerkstein; Anforderungen, Bemessung	<del>November 2011</del> <b>September 2013</b>	*)
	- 5 <b>Anlage 2.6/6</b>	- Teil 5: Betonwerkstein; Anforderungen, Bemessung	<del>Dezember 1999</del> <b>September 2013</b>	*)
2.6.6	DIN 18008	Glas im Bauwesen - Bemessungs- und Konstruktionsregeln		
	-1 Anlagen 2.6/7E, 2.6/8	- Teil 1: Begriffe und allgemeine Grundlagen	Dezember 2010	*)
	-2 Anlagen 2.6/7E, 2.6/8 und 2.6/9	- Teil 2: Linienförmig gelagerte Verglasungen	Dezember 2010	*)
	-3 Anlagen 2.6/7E, 2.6/8	- Teil 3: Punktförmig gelagerte Verglasungen	Juli 2013	*)
	-4 Anlagen 2.6/7E, 2.6/8	- Teil 4: Zusatzanforderungen an absturzsichernde Verglasungen	Juli 2013	*)
	-5 Anlagen 2.6/7E, 2.6/8	- Teil 5: Zusatzanforderungen an begehbare Verglasungen	Juli 2013	*)

### 2.7 Sonderkonstruktionen

2.7.1	DIN EN 13084-1 Anlage 2.7/1	Freistehende Schornsteine - Teil 1: Allgemeine Anforderungen	Mai 2007	*)
	DIN EN 13084-2 Anlage 2.7/2	Freistehende Schornsteine - Teil 2: Betonschornsteine	August 2007	*)

Lfd. Nr.	Bezeichnung	Titel	Ausgabe	Bezugsquelle/ Fundst.
1	2	3	4	5
	DIN EN 13084-4 Anlage 2.7/3	Freistehende Schornsteine - Teil 4: Innenrohre aus Mauerwerk - Entwurf, Bemessung und Ausführung	Dezember 2005	*)
	DIN 1056 Anlage 2.4/7	Freistehende Schornsteine in Massivbauart - Tragrohr aus Mauerwerk - Berechnung und Ausführung	Januar 2009	*)
	DIN V 4133 Anlagen 2.4/7 und 2.7/4	Freistehende Stahlschornsteine	Juli 2007	*)
	DIN EN 13084-6 Anlage 2.7/5	Freistehende Schornsteine - Teil 6: Innenrohre aus Stahl - Bemessung und Ausführung	März 2005	*)
	DIN EN 13084-8 Anlage 2.7/6	Freistehende Schornsteine - Teil 8: Entwurf, Bemessung und Ausführung von Tragmastkonstruktionen mit angehängten Abgasanlagen	August 2005	*)
2.7.2	DIN EN 13782 Anlage 2.7/7	Fliegende Bauten - Zelte - Sicherheit	Mai 2006	*)
	DIN EN 13814 Anlage 2.7/8	Fliegende Bauten und Anlagen für Veran- staltungsplätze und Vergnügungsparks - Sicherheit	Juni 2005	*)
2.7.3	DIN 4131 Anlagen 2.4/7 und 2.7/9	Antennentragwerke aus Stahl	November 1991	*)
2.7.4	DIN 4134 Anlage 2.7/10	Tragluftbauten; Berechnung, Ausführung und Betrieb	Februar 1983	*)
2.7.5	DIN 4178	Glockentürme	April 2005	*)
2.7.6	DIN EN 12812 Anlage 2.7/11E	Traggerüste - Anforderungen, Bemessung und Entwurf	Dezember 2008	*)
2.7.7	DIN V 11535-1 Anlagen 2.6/7E und 2.6/8	Gewächshäuser; Teil 1: Ausführung und Berechnung	Februar 1998	*)
2.7.8	DIN 11622	Gärfuttersilos und Güllebehälter;		
	-1	-; Teil 1: Bemessung, Ausführung, Beschaffenheit, Allgemeine Anforderungen	Januar 2006	*)
	-2	-; Teil 2: Bemessung, Ausführung, Beschaf- fenheit; Gärfuttersilos und Güllebehälter aus Stahlbeton, Stahlbetonfertigteilen, Beton- formsteinen und Betonschalungssteinen	Juni 2004	*)
	-4	-; Teil 4: Bemessung, Ausführung, Beschaf- fenheit; Gärfutterhochsilos und Güllehoch- behälter aus Stahl	Juli 1994	*)
2.7.9	Richtlinie Anlagen 2.4/7 und <b>2.7/12</b>	Richtlinie für Windenergieanlagen; Einwirkun- gen und Standsicherheitsnachweise für Turm und Gründung	Oktober 2012	**) Schriftenreihe B des DIBt, Heft 8

Lfd. Nr.	Bezeichnung	Titel	Ausgabe	Bezugsquelle/ Fundst.
1	2	3	4	5
2.7.10	DIN EN 12811-1 Anlagen 2.7/13 und 2.7/14	Temporäre Konstruktionen für Bauwerke - Teil 1: Arbeitsgerüste - Leistungsanfor- derungen, Entwurf, Konstruktion und Bemessung	März 2004	*)
	DIN 4420-1 Anlage 2.7/13	Arbeits- und Schutzgerüste - Teil 1: Schutz- gerüste - Leistungsanforderungen, Entwurf, Konstruktion und Bemessung	März 2004	*)
2.7.11	Richtlinie Anlage 2.7/15	Lehmbau Regeln	Februar 2008	*****)

### 3 Technische Regeln zum Brandschutz

3.1	DIN 4102 Anlage 3.1/1 und <b>3.1/5</b>	Brandverhalten von Baustoffen und Bauteilen		
	-4 Anlage 3.1/2	-; Teil 4: Zusammenstellung und Anwendung klassifizierter Baustoffe, Bauteile und Sonder- bauteile	März 1994	*)
	-4/A1 Anlage 3.1/3	- ; Teil 4: Zusammenstellung und Anwendung klassifizierter Baustoffe, Bauteile und Sonder- bauteile; Änderung A1	November 2004	*)
	-22 Anlage 3.1/4	- ; Teil 22: Anwendungsnorm zu DIN 4102-4 auf der Bemessungsbasis von Teilsicherheits- beiwerten	November 2004	*)
3.2	Richtlinie Anlage <b>3.2/1</b>	Muster-Richtlinie über den baulichen Brand- schutz im Industriebau (Muster-Industriebau- richtlinie - <del>M-IndBauR</del> <b>MIndBauRL</b> )	<del>März 2000</del> <b>Juli 2014</b>	*****) 2005, S. 529 *****)
3.3	Richtlinie Anlage 3.3/1	Muster-Richtlinie über brandschutztechnische Anforderungen an Systemböden (Muster- Systembödenrichtlinie - MSysBöR)	September 2005	**) 3/2006, S. 135
3.4	Richtlinie Anlage 3.4/1	Richtlinie zur Bemessung von Löschwasser- Rückhalteanlagen beim Lagern wasser- gefährdender Stoffe (LöRüRL)	August 1992	*****) 1993, S. 1809
3.5	Richtlinie Anlage <b>3.5/1</b>	Muster-Richtlinie über brandschutztechnische Anforderungen an Lüftungsanlagen (Muster-Lüftungsanlagen-Richtlinie - M-LüAR)	September 2005, geändert <del>Juli 2010</del> <b>Dezember 2015</b>	*****) **) <b>1/2016, S. 1</b>
3.6	Richtlinie Anlage 3.6/1	Muster-Richtlinie über brandschutztechnische Anforderungen an Leitungsanlagen (Muster- Leitungsanlagenrichtlinie - MLAR)	November 2005	**) 4/2006, S. 158
3.7	Richtlinie Anlage 3.7/1	Richtlinie über den Brandschutz bei der Lagerung von Sekundärstoffen aus Kunststoff (Kunststofflager-Richtlinie - KLR)	Juni 1996	*****) 1997, S. 3586
3.8	Richtlinie Anlage 3.8/1	Muster-Richtlinie über brandschutztechnische Anforderungen an hochfeuerhemmende Bauteile in Holzbauweise - M-HFHolzR	Juli 2004	Anlage 3.8/1

Lfd. Nr.	Bezeichnung	Titel	Ausgabe	Bezugsquelle/ Fundst.
1	2	3	4	5

3.9	Mustervorschrift ARGEBAU <sup>1)</sup> Anlage 3.9/1	Muster einer Verordnung über den Bau von Betriebsräumen für elektrische Anlagen (EltBauVO)	Januar 2009	Anlage 3.9/1
-----	--	--	-------------	--------------

#### 4 Technische Regeln zum Wärme- und zum Schallschutz

##### 4.1 Wärmeschutz

4.1.1	DIN 4108	Wärmeschutz und Energie-Einsparung in Gebäuden		
	- 2 Anlage 4.1/1	-; Teil 2: Mindestanforderungen an den Wärmeschutz	Februar 2013	*)
	- 3 Anlage 4.1/2	-; Teil 3: Klimabedingter Feuchteschutz; Anforderungen, Berechnungsverfahren und Hinweise für Planung und Ausführung	<del>Juli 2001</del> November 2014	*)
	- 4 Anlagen 4.1/3 und 4.1/4E	-; Teil 4: Wärme- und feuchteschutztechnische Bemessungswerte	Februar 2013	*)
	-10 Anlage 4.1/5	- Teil 10: Anwendungsbezogene Anforderungen an Wärmedämmstoffe - Werkmäßig hergestellte Wärmedämmstoffe	Juni 2008	*)
4.1.2	DIN 18159	Schaumkunststoffe als Ortschäume im Bauwesen		
	Teil 2	-; Harnstoff-Formaldehydharz-Ortschaum für die Wärmedämmung; Anwendung, Eigenschaften, Ausführung, Prüfung	Juni 1978	*)
4.1.3	Richtlinie	ETB-Richtlinie zur Begrenzung der Formaldehydemission in der Raumluft bei Verwendung von Harnstoff-Formaldehydharz-Ortschaum	April 1985	*)

##### 4.2 Schallschutz

4.2.1	DIN 4109 Anlagen 4.2/1 und 4.2/2	Schallschutz im Hochbau -; Anforderungen und Nachweise	November 1989	*)
	DIN 4109/A1	-; -; Änderung A1	Januar 2001	*)
	Beiblatt 1 zu DIN 4109 Anlage 4.2/2	-; Ausführungsbeispiele und Rechenverfahren	November 1989	*)

#### 5 Technische Regeln zum Bautenschutz

##### 5.1 Schutz gegen seismische Einwirkungen

5.1.1	DIN 4149 Anlage 5.1/1	Bauten in deutschen Erdbebengebieten - Lastannahmen, Bemessung und Ausführung üblicher Hochbauten	April 2005	*)
-------	--------------------------	---	------------	----

##### 5.2 Holzschutz

5.2.1	DIN 68800 Anlage 5.2/1	Holzschutz		
	- 1	-; Teil 1: Allgemeines	Oktober 2011	*)

Lfd. Nr.	Bezeichnung	Titel	Ausgabe	Bezugsquelle/ Fundst.
1	2	3	4	5
	- 2	-; Teil 2: Vorbeugende bauliche Maßnahmen im Hochbau	Februar 2012	*)

### 6 Technische Regeln zum Gesundheitsschutz

6.1	PCB-Richtlinie Anlage 6.1/1	Richtlinie für die Bewertung und Sanierung PCB-belasteter Baustoffe und Bauteile in Gebäuden	September 1993	****) 1993, S. 2848
6.2	Asbest-Richtlinie Anlage 6.2/1	Richtlinie für die Bewertung und Sanierung schwach gebundener Asbestprodukte in Gebäuden	Januar 1996	****) 1997, S. 3587
6.3	Richtlinie Anlage 6.3/1	Bauaufsichtliche Richtlinie über die Lüftung fensterloser Küchen, Bäder und Toilettenräume in Wohnungen	April 2009 geändert Juli 2010	Anlage 6.3/1
6.4	PCP-Richtlinie Anlage 6.4/1	Richtlinie für die Bewertung und Sanierung Pentachlorphenol (PCP)-belasteter Baustoffe und Bauteile in Gebäuden	Oktober 1996	****) 1998, S. 3932 2000, S. 1665

### 7 Technische Regeln als Planungsgrundlagen

7.1	DIN 18065 Anlage 7.1/1	Gebäudetreppen - Begriffe, Messregeln, Hauptmaße	Juni 2011	*)
7.2	DIN 18024 -4 Anlage 7.2/4	<del>Barrierefreies Bauen</del> -; Teil 1: Straßen, Plätze, Wege, öffentliche Verkehrs- und Grünanlagen sowie Spielplätze; Planungsgrundlagen	Januar 1998	*)
7.3	DIN 18040 -1 Anlage 7.3/1	Barrierefreies Bauen - Planungsgrundlagen -; Teil 1: Öffentlich zugängliche Gebäude	Oktober 2010	*)
	-2 Anlage 7.3/2	-; Teil 2: Wohnungen	September 2011	*)
7.4	Richtlinie Anlagen 7.4/1 und 7.4/2	Muster-Richtlinien über Flächen für die Feuerwehr	Februar 2007 geändert Oktober 2009	Anlage 7.4/1

\*) Beuth Verlag GmbH, 10772 Berlin

\*\*) Deutsches Institut für Bautechnik, "Mitteilungen" bzw. "DIBt-Mitteilungen"

\*\*\*\*) Staatsanzeiger für das Land Hessen, Verlag Kultur und Wissen GmbH, Marktplatz 13, 65183 Wiesbaden

\*\*\*\*\*) GWV Fachverlage GmbH, A.-Lincoln-Straße 46, 65189 Wiesbaden

\*\*\*\*\*) [www.bauministerkonferenz.de/](http://www.bauministerkonferenz.de/) unter Mustervorschriften/Mustererlasse

1) Abweichend von der Muster-Liste wird diese technische Regel in Hessen zusätzlich eingeführt.

**Teil II: Anwendungsregelungen für Bauprodukte und Bausätze nach harmonisierten Normen und Europäischen Bewertungsdokumenten für Europäische Technische Bewertungen nach der Bauproduktenverordnung sowie nach europäischen technischen Zulassungen nach der Bauproduktenrichtlinie**

Kenn./ Lfd. Nr.	Bezeichnung	Ausgabe	Bezugsquelle/ Fundst.
1	2	3	4
1	Anwendungsregelungen für Bauprodukte nach Europäischen Bewertungsdokumenten für Europäische Technische Bewertungen und nach Leitlinien für europäische technische Zulassungen, die vor dem 01.07.2013 veröffentlicht worden sind	September 2013	** ) 4/2014
2	Anwendungsregelungen für Bausätze nach Europäischen Bewertungsdokumenten für Europäische Technische Bewertungen und nach Leitlinien für europäische technische Zulassungen, die vor dem 01.07.2013 veröffentlicht worden sind	März 2014	** ) 4/2014
3	Anwendungsregelungen für Bauprodukte, für die europäische technische Zulassungen ohne Leitlinie vor dem 01.07.2013 erteilt worden sind	März 2014	** ) 4/2014
4	Anwendungsregelungen für Bausätze, für die europäische technische Zulassungen ohne Leitlinie vor dem 01.07.2013 erteilt worden sind	September 2013	** ) 4/2014
5	Anwendungsregelungen für Bauprodukte nach harmonisierten Normen	März 2014	** ) 4/2014

**Teil III: Anwendungsregelungen für Bauprodukte und Bausätze nach harmonisierten Normen und Europäischen Bewertungsdokumenten für Europäische Technische Bewertungen nach der Bauproduktenverordnung sowie nach europäischen technischen Zulassungen nach der Bauproduktenrichtlinie im Geltungsbereich von Verordnungen nach § 16 Abs. 4 und § 20 Abs. 2 HBO**

Kenn./ Lfd. Nr.	Bezeichnung	Ausgabe	Bezugsquelle/ Fundst.
1	2	3	4
1	Anwendungsregelungen für Bauprodukte nach harmonisierten Normen	März 2014	** ) 4/2014
2	Anwendungsregelungen für Bauprodukte und Bausätze, für die europäische technische Zulassungen ohne Leitlinie vor dem 01.07.2013 erteilt worden sind	September 2010	** ) 4/2014

-----  
 \*\*) Deutsches Institut für Bautechnik, "DIBt-Mitteilungen - Amtliche Mitteilungen" unter [www.dibt.de/aktuelles](http://www.dibt.de/aktuelles) oder [www.bauministerkonferenz.de/](http://www.bauministerkonferenz.de/)

## Anlage 1.1/1

### Zu DIN EN 1990 in Verbindung mit DIN EN 1990/NA

Bei Anwendung der technischen Regel ist Folgendes zu beachten:

Die informativen Anhänge B, C und D sind nicht anzuwenden.

## Anlage 1.2/1

### Zu DIN EN 1991-1-2 in Verbindung mit DIN EN 1991-1-2/NA

Bei Anwendung der technischen Regel ist Folgendes zu beachten:

DIN EN 1991-1-2 Berichtigung 1:2013-08 ist zu berücksichtigen.

Nach Abschnitt 3 der DIN EN 1991-1-2:2010-12 können die Brandeinwirkungen für die Bemessung tragender und aussteifender Bauteile nach nominellen Temperaturzeitkurven oder Naturbrandmodellen ermittelt werden. Der vorbezeichnete Nationale Anhang (NA) zu dieser Norm legt fest, dass für die zu erbringenden brandschutztechnischen Nachweise bei Tragwerken im Hochbau in der Regel die Einheits-Temperaturzeitkurve (ETK) anzuwenden ist; Nachweise auf der Basis von Naturbrandmodellen sollen nur im Zusammenhang mit einem Brandschutzkonzept erstellt werden. Der nationale Anhang regelt auch, welche Brandmodelle angewendet werden dürfen, die Grenzen der Anwendung und die zu beachtenden Grundlagen; er enthält außerdem Validierungsbeispiele für Rechenprogramme.

Bei der Anwendung von Naturbrandmodellen ist zu beachten:

- 1 Das Ergebnis der Bemessung des Feuerwiderstands (Brandeinwirkung und Nachweis) tragender oder aussteifender Bauteile auf der Grundlage von Naturbrandmodellen (Abschnitt 3.3 DIN EN 1991-1-2:2010-12) bedarf einer Abweichung nach § 63 Abs. 1 HBO; es kann auch im Rahmen des § 45 HBO zugelassen werden.

Anmerkung:

Die Beurteilung der Feuerwiderstandsfähigkeit von Bauteilen in bauaufsichtlichen Verfahren erfolgt auf der Grundlage von Brandprüfungen nach der Einheits-Temperaturzeitkurve (ETK) und führt zu Einstufungen in Feuerwiderstandsklassen (DIN 4102-2:1977-09, DIN EN 13501-2), die den bauaufsichtlichen Anforderungen zugeordnet werden (Bauregelliste A Teil 1, Anlagen 0.1.1 u. 0.1.2).



Bauteilbemessungen auf der Grundlage von Naturbrandmodellen stellen auf die jeweilige konkrete Nutzung und Ausgestaltung eines Raums oder Gebäudes unter Berücksichtigung der vorhandenen brandschutztechnischen Infrastruktur ab.

Eine solche Bauteilbemessung deckt das auf Feuerwiderstandsklassen ausgerichtete globale bauaufsichtliche Anforderungssystem (Gebäudeklassen, Höhenlage der Geschosse, Gebäudeart) nicht vollständig ab.

Über die Anwendbarkeit von Naturbrandmodellen ist daher im Rahmen einer Abweichung nach § 63 bzw. einer Erleichterung nach § 45 HBO zu entscheiden. Dazu ist im Bauantrag oder in den Bauvorlagen anzugeben, weshalb es einer ETK-Brandbeanspruchung nicht bedarf und darzustellen, dass (und weshalb) das gewählte Brandmodell für das Vorhaben geeignet ist und wie die damit zwangsläufig verbundene eingeschränkte Nutzung der Anlage (z.B. aufgrund begrenzter Brandlasten) sichergestellt werden soll (§ 63 Abs. 1 HBO; vgl. Nr. 5).

- 2 Für den Nachweis der Standsicherheit sind die für die Beurteilung der Brandeinwirkungen erforderlichen Unterlagen, insbesondere für die Ermittlung der thermischen Einwirkungen und die bemessungsrelevanten Brandszenarien einschließlich der entsprechenden Bemessungsbrände, als zusätzliche Bauvorlage (Anlage 2 Nr. 1.2 zum Bauvorlagenerlass - BVErL) vorzulegen. Die erforderlichen Unterlagen müssen vollständig, nachvollziehbar und prüfbar sein; die thermischen Einwirkungen sind raumbezogen zu ermitteln und zu dokumentieren. Die Eingangsparameter sind repräsentativ und konservativ zu wählen; dabei sind auch Brandeinwirkungen von außen und spezifische Nutzungszustände zu berücksichtigen (z. B. Fahrzeuge in Ausstellungshallen im Rahmen der Auf- und Abbauphase von Messeständen).

Der mit der Prüfung/Bescheinigung des Standsicherheitsnachweises beauftragte Prüfsachverständige/Prüfsachverständige muss entweder zugleich Prüfsachverständiger für Brandschutz sein oder für die Beurteilung der Brandeinwirkungen einen mit derartigen Brandmodellen erfahrenen Prüfsachverständigen für Brandschutz heranziehen. Im Rahmen der Beurteilung der Brandeinwirkung sind alle Eingangsparameter auf Vollständigkeit und Richtigkeit zu überprüfen; nur stichprobenartige oder Plausibilitätsprüfungen genügen nicht.

- 3 Für den Nachweis des Brandschutzes (Anlage 2 Nr. 7 zum BVErL) ist in den Bauvorlagen auch darzustellen, wie die nach Naturbrandmodellen bemessenen Bauteile des Tragwerks mit den erforderlichen (klassifizierten) raumabschließenden Bauteilen (wie Brand- und Trennwände, Decken, Wände notwendiger Treppenträume und Flure) zu einem geeigneten Brandschutzkonzept zusammengeführt werden sollen. Dazu gehören auch Aussagen zu den Anschlüssen brandschutztechnisch unterschiedlich bemessener Bauteile.  
Die Anforderungen der HBO und der Sonderbauvorschriften und anderer Vorschriften an raumabschließende Bauteile bleiben unberührt.

- 4 Die Feuerwiderstandsfähigkeit des Tragwerks ist für die Durchführung wirksamer Löscharbeiten von wesentlicher Bedeutung. Vor der Entscheidung über die Abweichung/ Erleichterung ist die zuständige Brandschutzdienststelle im Hinblick auf die Belange des abwehrenden Brandschutzes zu hören; § 19 HPPVO bleibt unberührt.
  
- 5 Die zulässige Art der Nutzung des Bauvorhabens (z. B. Bürogebäude) wird durch die - gewählten und durch die Baugenehmigung festgelegten - Eingangsparameter für die Ermittlung der Brandbeanspruchung (raumbezogen) konkretisiert und begrenzt. Es sind daher geeignete Maßnahmen festzulegen, die die Einhaltung dieser Nutzungsbeschränkung sicherstellen. Dazu kommen insbesondere die Bestellung eines Brandschutzbeauftragten für die diesbezügliche Überwachung des laufenden Betriebs sowie eine Überprüfung der Brandlastannahmen innerhalb des ersten Jahres nach Aufnahme der Nutzung und wiederkehrende Überprüfungen (z. B. in Abständen von 3 - 5 Jahren) durch einen Prüfeningenieur/Prüfsachverständigen für Brandschutz in Betracht. Die Nutzungsbeschränkung und die zu ihrer Einhaltung vorgesehenen Maßnahmen sind durch entsprechende Nebenbestimmungen in der Baugenehmigung festzulegen. In der Baugenehmigung ist darauf hinzuweisen, dass Änderungen des genehmigten Nutzungskonzepts, die zu einer höheren Brandbeanspruchung führen (z. B. veränderte Brandlasten), eine Überprüfung der Standsicherheit und gegebenenfalls die Beantragung und Erteilung einer neuen Baugenehmigung erforderlich machen.

Anmerkung:

Gebäude, deren Standsicherheit auf der Grundlage von Naturbrandmodellen bemessen ist, unterliegen Nutzungsbegrenzungen, die durch betriebliche Maßnahmen und externe Überprüfungen sicherzustellen sind. Die Anwendung solcher Modelle kann daher nur bei bestimmten Gebäudenutzungen sachgerecht sein. Sie kann bei Nutzungen mit geringen und beständigen Brandlasten insbesondere in großen Raumstrukturen angemessen sein; anders verhält es sich bei Räumen mit veränderlichen Brandlasten und Nutzungen oder Gebäuden mit besonderen Sicherheitsanforderungen (z. B. Hochhäuser); die Erforderlichkeit betrieblicher Maßnahmen schließt eine Anwendung bei Wohnungen oder ähnlichen Nutzungen grundsätzlich aus.

- 6 Zu DIN EN 1991-1-2/NA:2010-12, Anhang BB (NA.BB)

- 6.1 In Abschnitt NA.BB.3.1 muss Gleichung (BB.1) richtig lauten:

$$q_{f,d} = q_{f,k} \cdot \chi \cdot \gamma_{fi,q}$$

- 6.2 Wird für typische Mischbrandlasten ein pauschaler Wert für die Verbrennungseffektivität  $\chi$  in Ansatz gebracht, beträgt  $\chi = 0,8$ .

Die Brandlastdichten nach Abschnitt NA.BB.3.2, Tabelle BB.1, Spalte 3, dürfen auch bei Ermittlungen im Einzelfall nach Abschnitt NA.BB.3.3 nicht unterschritten werden; die Werte beziehen sich nur auf eine für die jeweilige Gebäudeart typische Raumnutzung und nicht auf die

Raumnutzungen des gesamten Gebäudes (vgl. NA.BB.3.2 Absatz 3 bezüglich Bürogebäude); dies gilt für Tabelle BB.2 entsprechend.

Für Räume, die als Bibliothek dienen, ist der Wert  $RHR_f = 0,5 \text{ MW/m}^2$  nach Tabelle BB.2 anzusetzen.

- 6.3 Die maximale Wärmefreisetzungsrate  $Q_{\max,k}$  nach Abschnitt NA.BB.4, Gleichung (BB.7) ist auch für Räume mit mehr als  $400 \text{ m}^2$  unter Ermittlung zunächst der Wärmefreisetzungsrate  $Q_{\max,f,k}$  für einen angenommenen brandlastgesteuerten Brand nach Gleichung (BB.5) und der Ermittlung der Wärmefreisetzungsrate  $Q_{\max,v,k}$  unter der Annahme eines ventilationsgesteuerten Brandes nach Gleichung (BB.6) zu bestimmen. Der so aus Gleichung (BB.7) gebildete Wert (charakteristischer Wert  $Q_{\max,k}$ ) liegt stets auf der sicheren Seite.

Die Entwicklungsphase 1 nach Bild BB.1 ist so zu wählen, dass die maximale Wärmefreisetzungsrate  $Q_{\max}$  nach spätestens 10 Minuten erreicht wird.

- 6.4 Für die Auftretenswahrscheinlichkeit  $p_1$  eines Entstehungsbrandes je Jahr und Nutzungseinheit ist nach Abschnitt NA.BB.5.1 der größere und damit ungünstigere Wert aus den Angaben nach Tabelle BB.3 zur Bestimmung der Auftretenswahrscheinlichkeit  $p_{fi}$  eines Schadenfeuers nach Gleichung (BB.9) in Ansatz zu bringen.

Für die Ausfallwahrscheinlichkeit der öffentlichen Feuerwehr ist der Wert  $p_{2,2} = 0,5$  nach Tabelle BB.4 anzusetzen.

- 6.5 Für die Ermittlung der bedingten Versagenswahrscheinlichkeit  $p_{f,fi}$  nach Abschnitt NA.BB.5.2 ist in Gleichung (BB.13) die Versagenswahrscheinlichkeit  $p_f$  für Bauteile des Tragwerks stets zumindest aus der Zuordnung zur Schadensfolge „mittel“ nach Tabelle BB.5 in Ansatz zu bringen.

Für Gebäude, die einer Büro- oder vergleichbaren Nutzung dienen und deren Nutzungseinheiten mehr als  $400 \text{ m}^2$  Brutto-Grundfläche haben (vgl. § 32 Abs. 1 Satz 2 Nr. 3 HBO), ist für den Zuverlässigkeitsindex  $\beta$  der Wert 4,7 und für die zugehörige Versagenswahrscheinlichkeit  $p_f$  der Wert  $1,3\text{E-}6$  nach Tabelle BB.5 in Ansatz zu bringen.

Sonderbauten, bei denen die Auswirkungen des Versagens oder der Funktionsbeeinträchtigung eines Tragwerks zu schweren Folgen für Leben, Gesundheit und die natürlichen Lebensgrundlagen (vgl. DIN EN 1990:2010-12, Anhang B) führen können, sind der Schadensfolge „hoch“ nach Tabelle BB.5 zuzuordnen.

## Anlage 1.2/2

### Zu DIN EN 1991-1-3 in Verbindung mit DIN EN 1991-1-3/NA

Bei Anwendung der technischen Regel ist Folgendes zu beachten:

Hinsichtlich der Zuordnung der Schneelastzonen nach Verwaltungsgrenzen wird auf die Tabelle „Zuordnung der Schneelastzonen nach Verwaltungsgrenzen“ hingewiesen.

Die Tabelle „Zuordnung der Schneelastzonen nach Verwaltungsgrenzen“ ist über [www.bauministerkonferenz.de](http://www.bauministerkonferenz.de) oder [www.dibt.de/aktuelles](http://www.dibt.de/aktuelles) abrufbar.

## Anlage 1.2/3

### Zu DIN EN 1991-1-4 in Verbindung mit DIN EN 1991-1-4/NA

Bei Anwendung der technischen Regel ist Folgendes zu beachten:

- 1 Zu Abschnitt NA.B.3.2 Tabelle NA.B.3, Spalte 2:  
Bei Gebäuden (Reihenmittelhäuser) mit einer Gesamthöhe  $h \leq 10,0$  m, an die beidseitig im Wesentlichen profilgleich angebaut und bei denen (rechtlich) gesichert ist, dass die angebauten Gebäude nicht dauerhaft beseitigt werden, darf die Einwirkung des Windes als veränderliche Einwirkung aus Druck oder Sog nachgewiesen werden. Dabei ist der ungünstigere Wert maßgebend. Die Einwirkung von Druck und Sog gemeinsam muss dann als außergewöhnliche Einwirkung angesetzt werden.
- 2 Hinsichtlich der Zuordnung der Windzonen nach Verwaltungsgrenzen der Länder wird auf die Tabelle „Zuordnung der Windzonen nach Verwaltungsgrenzen der Länder“ hingewiesen. Die Tabelle „Zuordnung der Windzonen nach Verwaltungsgrenzen der Länder“ ist über [www.bauministerkonferenz.de](http://www.bauministerkonferenz.de) oder [www.dibt.de/aktuelles](http://www.dibt.de/aktuelles) abrufbar.
- 3 Die Norm darf gemäß NA. 2.2, Ziff. 1.1 für Bauwerke bis zu einer Höhe von 300 m angewendet werden.  
Für Bauwerke mit Höhen über 300 m sind die Windlasten im Einzelfall in Abstimmung mit der zuständigen unteren Bauaufsichtsbehörde festzulegen.

## Anlage 1.2/4

### Zu DIN EN 1991-1-7 in Verbindung mit DIN EN 1991-1-7/NA

Bei Anwendung der technischen Regel ist Folgendes zu beachten:

- 1 Zu Abschnitt 4.4:  
Ergänzend gilt für die Anpralllasten aus dem Anprall von Gabelstaplern bei Regalen, die nicht gleichzeitig die tragende Gebäudekonstruktion sind:  
An den für den Lastfall "Gabelstapleranprall" maßgebenden Stützen an der Gangseite ist in 0,4 m Höhe eine Horizontallast von 2,5 kN in Gangquerrichtung und von 1,25 kN in Ganglängsrichtung anzusetzen. Für die Bemessung der Stützen sind die Lasten nicht gleichzeitig, sondern in jeder Richtung getrennt anzusetzen.
- 2 Die informativen Anhänge sind von der Einführung ausgenommen.

## Anlage 1.2/5

### Zu DIN EN 1991-4 in Verbindung mit DIN EN 1991-4/NA und DIN Fachbericht 140

Bei Anwendung der Technischen Regel ist Folgendes zu beachten:

- 1 DIN EN 1991-4 Berichtigung 1:2013-08 ist zu berücksichtigen.
- 2 Bei Silozellen bis zu einem Behältervolumen von 4000 m<sup>3</sup> und einer Schlankheit (Verhältnis Zellenhöhe  $h_c$  zu Zellendurchmesser  $d_c$ )  $h_c/d_c < 4,0$  können neben dem DIN-Fachbericht 140 auch die Regeln von DIN EN 14491 angewendet werden, sofern die Masse des Entlastungssystems den Wert von  $m_E = 50 \text{ kg/m}^2$  nicht überschreitet.
- 3 Bei Anwendung der technischen Regel DIN-Fachbericht 140 ist Folgendes zu beachten:  
Sofern keine sphärischen Explosionsbedingungen vorliegen, darf bei der Anwendung der Nomogramme des DIN-Fachberichts 140 für niedrige Silozellen mit Schlankheiten von  $h_c/d_c < 2,0$  eine Extrapolation der Nomogrammwerte mit den Schlankheiten  $H/D=2$  und  $H/D=4$  vorgenommen werden.

## **Anlage 1.2/6**

### **Zu DIN EN 1991-3 in Verbindung mit DIN EN 1991-3/NA**

DIN EN 1991-3 Berichtigung 1:2013-08 ist zu berücksichtigen.

## **Anlage 1.3/1**

### **Zur ETB-Richtlinie "Bauteile, die gegen Absturz sichern"**

Bei der Anwendung der technischen Regel ist Folgendes zu beachten:

1. zu Abschnitt 3.1, 1. Absatz:  
Sofern sich nach DIN EN 1991-1-1 in Verbindung mit DIN EN 1991-1-1/NA größere horizontale Linienlasten ergeben, müssen diese berücksichtigt werden.
2. zu Abschnitt 3.1, 4. Absatz:  
An Stelle des Satzes „Windlasten sind diesen Lasten zu überlagern.“ gilt: „Windlasten sind diesen Lasten zu überlagern, ausgenommen für Brüstungen von Balkonen und Laubengängen, die nicht als Fluchtwege dienen.“
3. Die ETB-Richtlinie gilt nicht für Bauteile aus Glas.

## **Anlage 2.1/1E**

Für die Verwendung von Bauprodukten nach harmonisierten Normen im Erd- und Grundbau ist Folgendes zu beachten:

Geotextilien und geotextilverwandte Produkte nach EN 13251:2000-12+A1:2005<sup>1</sup>:

Die Verwendung, bei denen die Geotextilien oder geotextilverwandten Produkte für die Standsicherheit der damit bewehrten baulichen Anlagen erforderlich sind, ist nicht geregelt und bedarf einer allgemeinen bauaufsichtlichen Zulassung.

---

<sup>1</sup> In Deutschland umgesetzt durch DIN EN 13251:2005-04.

## **Anlage 2.1/2**

### **Zu DIN EN 12699**

Bei Anwendung der technischen Regel ist Folgendes zu beachten:

- 1 DIN EN 12699 Berichtigung 1:2010-11 ist zu berücksichtigen.
- 2 Die in dieser Norm genannten Pfahlkupplungen oder andere Verbindungselemente sind dort nicht abschließend geregelt; sie bedürfen daher einer allgemeinen bauaufsichtlichen Zulassung.

## **Anlage 2.1/3E**

Für die Verwendung von Pfählen nach EN 12794:2005+A1:2007-05 mit EN 12794:2005+A1:2007/AC:2008<sup>2</sup> gilt:

- 1 Bis auf Weiteres dürfen nur Produkte verwendet werden, für die zusätzlich der Übereinstimmungsnachweis nach BRL A Teil 1 lfd. Nr. 1.6.28 geführt wurde,
- 2 die Angaben von Produkteigenschaften in der CE-Kennzeichnung sind stets als Produktmerkmale zu sehen und ersetzen nicht den Nachweis der Tragfähigkeit entsprechend den Technischen Baubestimmungen im Bauwerk,
- 3 DIN EN 13369:2004-09, DIN EN 13369/A1:2006-09 und DIN EN 13369 Berichtigung 1:2007-05 gelten nur in Verbindung mit DIN V 20000-120:2006-04.

## **Anlage 2.1/4**

### **Zu DIN EN 1537**

Bei Anwendung der technischen Regel ist Folgendes zu beachten:

- 1 DIN EN 1537 Berichtigung 1:2011-12 ist zu berücksichtigen.

---

<sup>2</sup> In Deutschland umgesetzt durch DIN EN 12794:2007-08 und DIN EN 12794 Berichtigung 1:2009-04.

- 2 Sofern Daueranker oder Teile von ihnen in benachbarten Grundstücken liegen sollen, muss sichergestellt werden, dass durch Veränderungen am Nachbargrundstück, z. B. Abgrabungen oder Veränderungen der Grundwasserverhältnisse, die Standsicherheit dieser Daueranker nicht gefährdet wird.  
Die rechtliche Sicherung sollte durch eine Grunddienstbarkeit nach den Vorschriften der §§ 1090 ff. und 1018 ff. BGB erfolgen mit dem Inhalt, dass der Eigentümer des betroffenen Grundstücks Veränderungen in dem Bereich, in dem Daueranker liegen, nur vornehmen darf, wenn vorher nachgewiesen ist, dass die Standsicherheit der Daueranker und der durch sie gesicherten Bauteile nicht beeinträchtigt wird.
- 3 Für die Daueranker ist eine allgemeine bauaufsichtliche Zulassung erforderlich.

**Anlage 2.2/1E  
(geändert)**

Für die Verwendung von Bauprodukten nach harmonisierten Normen in Mauerwerk nach DIN 1053-1 ist Folgendes zu beachten:

- 1 Gesteinskörnungen nach EN 13139:2002<sup>3</sup>  
Für tragende Bauteile dürfen natürliche Gesteinskörnungen mit alkaliempfindlichen Bestandteilen oder mit möglicherweise alkaliempfindlichen Bestandteilen nur verwendet werden, wenn sie in eine Alkaliempfindlichkeitsklasse eingestuft sind (gemäß Bauregelliste A Teil 1, lfd. Nr. 2.2.8).
- 2 Mauermörtel nach EN 998-2:2010<sup>4</sup>  
Es gilt sinngemäß die Anwendungsnorm DIN V 20000-412:2004-03.
- 3 Ergänzungsbauteile für Mauerwerk nach EN 845-1:2003+A1:2008, EN 845-2:2003 und EN 845-3:2003+A1:2008<sup>5</sup>:  
Die Verwendung der Ergänzungsbauteile für tragende Zwecke ist nicht geregelt.
- 4 Betonwerksteine nach EN 771-5:2011<sup>6</sup>:  
Die Verwendung der Betonwerksteine für tragende Zwecke ist nicht geregelt und bedarf daher einer allgemeinen bauaufsichtlichen Zulassung.

---

<sup>3</sup> In Deutschland umgesetzt durch DIN EN 13139:2002-08.

<sup>4</sup> In Deutschland umgesetzt durch DIN EN 998-2:2010-12.

<sup>5</sup> In Deutschland umgesetzt durch DIN EN 845-1:2008-06, DIN EN 845-2:2003-08 und DIN EN 845-3:2008-06.

<sup>6</sup> In Deutschland umgesetzt durch DIN EN 771-1, -2, -3, -4 und -5:2011-07.



5 Mauersteine nach EN 771-1, -2, -3, -4:2011<sup>6</sup>:

Es gelten sinngemäß die Anwendungsnormen

DIN 20000-401:2012-11,

DIN V 20000-402:2005-06,

DIN V 20000-403:2005-06 und

DIN V 20000-404:2006-01.

Mauersteine, die zusätzlich folgende Anforderungen erfüllen, dürfen für Mauerwerk nach DIN 1053 verwendet werden:

- Mauerziegel nach DIN 105-100:2012-01,
- Kalksandsteine nach DIN V 106:2005-10 mit Ausnahme von Fasensteinen und Planelementen,
- Betonsteine nach DIN V 18151-100:2005-10, DIN V 18152-100:2005-10 oder DIN V 18153-100:2005-10 mit Ausnahme von Plansteinen,
- Porenbetonsteine nach DIN V 4165-100:2005-10 mit Ausnahme von Planelementen.

Porenbetonsteine nach EN 771-4:2011 dürfen darüber hinaus für tragendes Mauerwerk nur verwendet werden, wenn für die Formbeständigkeit der Porenbetonsteine der Gesamtwert des Trocknungsschwindens  $\epsilon_{cs,tot}$  nach DIN EN 680 deklariert ist und den Wert 0,40 mm/m nicht überschreitet.

6 Glassteine nach EN 1051-2:2007<sup>7</sup>:

Die Verwendung der Glassteine ist nicht geregelt und bedarf daher einer allgemeinen bauaufsichtlichen Zulassung; hiervon ausgenommen sind nichttragende innere Trennwände, an die keine Anforderungen an die Absturzsicherheit und/oder Feuerwiderstandsdauer und/oder Schallschutz gestellt werden.

**Anlage 2.2/2E**

Für die Verwendung von Zement nach EN 197-1:2011<sup>8</sup> gilt Anlage 1.33 der Bauregelliste A Teil 1.

---

<sup>7</sup> In Deutschland umgesetzt durch DIN EN 1051-2:2007-12.

<sup>8</sup> In Deutschland umgesetzt durch DIN EN 197-1:2011-11.

**Zu DIN 1053-1**

Bei Anwendung der technischen Regel ist Folgendes zu beachten:

- 1 Für Wände, die als Endauflager für Decken oder Dächer dienen, durch Wind beansprucht werden und nach Abschnitt 6.9.1 der Norm nachgewiesen werden, ist zusätzlich ein Nachweis der Mindestauflast der Wände zu führen. Dieser darf vereinfacht wie folgt geführt werden, sofern kein genauere Nachweis erfolgt.

$$N_{hm} \geq \frac{3 \cdot w_e \cdot h^2 \cdot b}{16 \cdot \left( a - \frac{h}{200} - \frac{d}{4} \right)}$$

Dabei ist:

- h die lichte Geschoßhöhe
- $w_e$  der charakteristische Wert der Einwirkung aus Wind je Flächeneinheit
- $N_{hm}$  der Kleinstwert der vertikalen Belastung in Wandhöhenmitte
- b die Breite, über die die vertikale Belastung wirkt
- a die Deckenauflagertiefe
- d die Wanddicke

Bei Wänden mit nicht über die volle Wanddicke aufliegender Decke darf der Nachweis der Standsicherheit mit dem vereinfachten Verfahren nach Abschnitt 6.9.1 geführt werden, wenn abweichend bzw. zusätzlich Folgendes berücksichtigt wird.

Anstelle des Faktors  $k_2$  nach DIN 1053-1, Abschnitt 6.9.1, ist zur Ermittlung der Traglastminderung durch Knicken

$$k_2 = 0,85 \cdot (a / d) - 0,0011 \cdot \lambda^2$$

anzunehmen.

Dabei ist:

- a die Deckenauflagertiefe
- d die Wanddicke
- $\lambda$  die Schlankheit der Wand mit  $h_k / d$

Für den Faktor  $k_3$  nach DIN 1053-1, Abschnitt 6.9.1, gilt zusätzlich

$$k_3 \leq a / d$$

Die Deckenaufлагertiefe  $a$  muss mindestens die halbe Wanddicke, jedoch mehr als 100 mm betragen. Bei einer Wanddicke von 365 mm darf die Mindestaufлагertiefe auf 0,45  $d$  reduziert werden.

- 2 Für nichttragende Außenwände ohne rechnerischen Nachweis (größte zulässige Werte von Ausfachungsflächen) gilt anstelle von Abschnitt 8.1.3.2 der Norm DIN EN 1996-3/NA, NCI Anhang NA.C.
- 3 Für die Verwendung von Drahtankern gemäß Bild 9 der Norm gilt abweichend DIN EN 1996-2/NA, NCI Anhang NA.D, Absatz g).

#### **Anlage 2.2/5 (neu)**

Bei Anwendung der technischen Regel ist Folgendes zu beachten:

- 1 Die Technischen Baubestimmungen nach 2.2.1(1) dürfen bis zum 31. Dezember 2015 unter Berücksichtigung der Bestimmungen der Anlage 2.2/4 alternativ zu den Technischen Baubestimmungen nach 2.2.1(2) angewendet werden.
- 2 Die Regeln der Technischen Baubestimmungen nach 2.2.1(2) (neues Normenwerk) dürfen mit denen der Technischen Baubestimmungen nach 2.2.1(1) (altes Normenwerk) nicht kombiniert werden (Mischungsverbot); Ausnahmen siehe Vorbemerkungen.

#### **Anlage 2.2/6E (neu)**

Für die Verwendung von Bauprodukten nach harmonisierten Normen in Mauerwerk nach DIN EN 1996 ist folgendes zu beachten:

- 1 Gesteinskörnungen nach EN 13139:2002<sup>9</sup>  
Für tragende Bauteile dürfen natürliche Gesteinskörnungen mit alkaliempfindlichen Bestandteilen

---

<sup>9</sup> In Deutschland umgesetzt durch DIN EN 13139:2002-08.

oder mit möglicherweise alkaliempfindlichen Bestandteilen nur verwendet werden, wenn sie in eine Alkaliempfindlichkeitsklasse eingestuft sind (gemäß Bauregelliste A Teil 1, lfd. Nr. 2.2.8).

2 Mauermörtel nach EN 998-2:2010<sup>10</sup>

Es gilt sinngemäß die Anwendungsnorm DIN V 20000-412:2004-03.

3 Ergänzungsbauteile für Mauerwerk nach EN 845-1:2003+A1:2008, EN 845-2:2003 und EN 845-3:2003+A1:2008<sup>11</sup>:

Die Verwendung der Ergänzungsbauteile für tragende Zwecke ist nicht geregelt und bedarf daher einer allgemeinen bauaufsichtlichen Zulassung.

4 Betonwerksteine nach EN 771-5:2011<sup>12</sup>:

Die Verwendung der Betonwerksteine für tragende Zwecke ist nicht geregelt und bedarf daher einer allgemeinen bauaufsichtlichen Zulassung.

5 Mauersteine nach EN 771-1, -2, -3, -4:2011<sup>12</sup>:

Es gelten sinngemäß die Anwendungsnormen  
DIN 20000-401:2012-11,  
DIN V 20000-402:2005-06,  
DIN V 20000-403:2005-06 und  
DIN V 20000-404:2006-01.

Mauersteine, die zusätzlich folgende Anforderungen erfüllen, dürfen für Mauerwerk nach DIN EN 1996 verwendet werden:

- Mauerziegel nach DIN 105-100:2012-01,
- Kalksandsteine nach DIN V 106:2005-10,
- Betonsteine nach DIN V 18151-100:2005-10, DIN V 18152-100:2005-10 oder  
DIN V 18153-100:2005-10 mit Ausnahme von Plansteinen,
- Porenbetonsteine nach DIN V 4165-100:2005-10.

Porenbetonsteine nach EN 771-4:2011 dürfen darüber hinaus für tragendes Mauerwerk nur verwendet werden, wenn für die Formbeständigkeit der Porenbetonsteine der Gesamtwert des Trocknungsschwindens  $\epsilon_{cs,tot}$  nach DIN EN 680 deklariert ist und den Wert 0,40 mm/m nicht überschreitet.

---

<sup>10</sup> In Deutschland umgesetzt durch DIN EN 998-2:2010-12.

<sup>11</sup> In Deutschland umgesetzt durch DIN EN 845-1:2008-06, DIN EN 845-2:2003-08 und DIN EN 845-3:2008-06.

<sup>12</sup> In Deutschland umgesetzt durch DIN EN 771-1, -2, -3, -4 und -5:2011-07.

6 Glassteine nach EN 1051-2:2007<sup>13</sup>:

Die Verwendung der Glassteine ist nicht geregelt und bedarf daher einer allgemeinen bauaufsichtlichen Zulassung; hiervon ausgenommen sind nichttragende innere Trennwände, an die keine Anforderungen an die Absturzsicherheit und/oder Feuerwiderstandsdauer und/oder Schallschutz gestellt werden.

**Anlage 2.2/7  
(neu)**

**Zu DIN EN 1996-1-1 in Verbindung mit DIN EN 1996-1-1/NA**

Bei Anwendung der technischen Regel ist Folgendes zu beachten:

- 1 Die Bemessung von Mauerwerk auf der Grundlage von Versuchen nach DIN EN 1996-1-1, Abschnitt 2.5, ist nicht anzuwenden.
- 2 Für die Ermittlung des Bemessungswertes des Tragwiderstandes ist der Abminderungsfaktor  $\Phi_m$  nach DIN EN 1996-1-1; Abschnitt 6.1.2.2, zur Berücksichtigung von Schlankheit und Ausmitte gemäß DIN EN 1996-1-1/NA, NCI Anhang NA.G, zu berechnen.
- 3 Sofern gemäß DIN EN 1996-1-1/NA, NCI zu 5.5.3, bzw. DIN EN 1996-3/NA, NDP zu 4.1(1)P, ein rechnerischer Nachweis der Schubtragfähigkeit erforderlich ist, ist dieser nach DIN EN 1996-1-1, Abschnitt 6.2, in Verbindung mit DIN EN 1996-1-1/NA, NCI zu 6.2, zu führen.
- 4 Wenn eine Lastverteilung von 60° entsprechend DIN EN 1996-1-1, Abschnitt 6.1.3 (6) nicht eingehalten ist, darf die Erhöhung der Teilflächenbelastung nach DIN EN 1996 1 1, Abschnitt 6.1.3, nicht angesetzt werden.
- 5 Für den Nachweis von Mauerwerkswänden unter Erddruck nach DIN EN 1996-1-1 in Verbindung mit DIN EN 1996-1-1/NA ist die Anwendung des NCI zu 6.3.4, Gleichungen (NA.28) und (NA.29), bei Elementmauerwerk mit einem planmäßigen Überbindemaß  $< 0,4 h_u$  unzulässig.

---

<sup>13</sup> In Deutschland umgesetzt durch DIN EN 1051-2:2007-12.

**Anlage 2.2/8  
(neu)**

**Zu DIN EN 1996-1-2 in Verbindung mit DIN EN 1996-1-2/NA**

Für spezielle Ausbildungen (z. B. Anschlüsse, Fugen etc.) sind die Anwendungsregeln nach DIN 4102-4 zu beachten, sofern der Eurocode dazu keine Angaben enthält.

**Anlage 2.2/9  
(neu)**

**Zu DIN EN 1996-3 in Verbindung mit DIN EN 1996-3/NA**

Bei Anwendung der vereinfachten Berechnungsmethoden ist Folgendes zu beachten:

- 1 Für Wände, die als Endauflager für Decken oder Dächer dienen und durch Wind beansprucht werden, darf der Nachweis der Mindestauflast der Wand vereinfacht wie folgt geführt werden, sofern kein genauere Nachweis erfolgt.

$$N_{hm} \geq \frac{3 \cdot q_{Ewd} \cdot h^2 \cdot b}{16 \cdot \left(a - \frac{h}{300}\right)}$$

Dabei ist:

- h die lichte Geschoßhöhe
- $q_{Ewd}$  der Bemessungswert der Windlast je Flächeneinheit
- $N_{hm}$  der Bemessungswert der kleinsten vertikalen Belastung in Wandhöhenmitte im betrachteten Geschoß
- b die Breite, über die die vertikale Belastung wirkt
- a die Deckenaufлагertiefe

- 2 Die vereinfachte Berechnungsmethode für Mauerwerkswände unter Erddruck nach DIN EN 1996-3, Abschnitt 4.5, gilt nur für Wanddicken  $t \geq 240$  mm.
- 3 Die Anwendung von DIN EN 1996-3/NA, NCI Anhang NA.C für die Ermittlung der größten zulässigen Werte von Ausfachungsflächen ist bei Elementmauerwerk nur zulässig, wenn das Überbindemaß  $\geq 0,4 h_u$  beträgt.

- 4 DIN EN 1996-3/NA, NCI zu Anhang A, wird wie folgt ersetzt:

Der informative Anhang wird mit Ausnahme von A.3 als normativer Anhang übernommen. A.3 ist nicht anzuwenden.

Der Traglastfaktor bei Anwendung von Gleichung (A.1) in Anhang A.2 beträgt:

$$c_A = 0,5 \quad \text{für } h_{ef}/t_{ef} \leq 18$$

$$c_A = 0,33 \quad \text{für } 18 < h_{ef}/t_{ef} \leq 21 \text{ sowie generell bei Wänden als Endauflager im obersten Geschoss, insbesondere unter Dachdecken}$$

Der Ansatz des Beiwertes  $c_A = 0,5$  ist für Mauerwerk mit einer charakteristischen Druckfestigkeit von  $f_k < 1,8 \text{ N/mm}^2$  nur bis zu Deckenspannweiten  $l_f \leq 5,5 \text{ m}$  zulässig.

Bei teilaufliegenden Decken muss bei Anwendung des Nachweisverfahrens nach DIN EN 1996 3, Anhang A, die Wanddicke mindestens 36,5 cm betragen.

**Anlage 2.2/10  
(neu)**

#### **Zu DIN 1053-4**

Bei Anwendung der technischen Regel sind zusätzlich DIN EN 1996-1-1/NA/A1, DIN EN 1996-3/NA/A1 und die Anlagen 2.2/7 und 2.2/9 zu berücksichtigen.

**Anlage 2.3/1**

Bei Anwendung der technischen Regel ist Folgendes zu beachten:

- 1 Für die Bestimmung der Druckfestigkeit von Beton in bestehenden Gebäuden kann DIN EN 13791 (einschließlich nationaler Anhang) angewendet werden.
- 2 Bei der Verwendung von selbstverdichtenden Beton ist die „DAfStb-Richtlinie Selbstverdichtender Beton (SVB-Richtlinie)“ (2012-09) anzuwenden.
- 3 Für massige Bauteile aus Beton gilt die "DAfStb-Richtlinie Massige Bauteile aus Beton" (2010-04).
- 4 Grundsätzlich ist die Druckfestigkeit zur Einteilung in die geforderte Druckfestigkeitsklasse nach DIN EN 206-1, Abschn. 4.3.1 und zur Bestimmung der charakteristischen Festigkeit nach DIN EN 206-1, Abschnitt 5.5.1.2 an Probekörpern im Alter von 28 Tagen zu bestimmen. Hierbei ist auch im Rahmen der Konformitätskontrolle für die Druckfestigkeit nach DIN EN 206-1, Abschn. 8.2.1

die Konformität an Probekörpern zu beurteilen, die im Alter von 28 Tagen geprüft werden. Von diesem Grundsatz darf nur abgewichen werden, wenn entweder

- I) die DAfStb-Richtlinie „Massige Bauteile aus Beton“ angewendet werden darf und angewendet wird oder
  - II) alle folgenden Bedingungen erfüllt werden:
    - a) Es besteht ein technisches Erfordernis für den Nachweis der Druckfestigkeit in höherem Prüfalter. Dies ist beispielsweise der Fall bei manchen Hochfesten Betonen, bei fugenarmen/fugenfreien Konstruktionen und bei Bauteilen mit hohen Anforderungen an die Rissbreitenbegrenzung.
    - b) Die Verwendung des Betons wird mindestens den Regelungen der Überwachungsklasse 2 nach DIN 1045-3 unterworfen, sofern sich nicht aufgrund der Druckfestigkeitsklasse höhere Anforderungen ergeben. Dabei muss im Rahmen der Überwachung des Einbaus von Beton nach DIN 1045-3, Anhang C die Notwendigkeit des erhöhten Prüfalters von der Überwachungsstelle bestätigt sein.
    - c) Es liegt ein vom Bauunternehmen erstellter Qualitätssicherungsplan vor, in dem projektbezogen dargelegt wird, wie das veränderte Prüfalter im Hinblick auf Ausschallfristen, Nachbehandlungsdauer und Bauablauf berücksichtigt wird. Dieser Qualitätssicherungsplan ist der Überwachungsstelle im Rahmen der Überwachung nach DIN 1045-3, Anhang C vor Bauausführung zur Genehmigung vorzulegen.
    - d) Im Lieferverzeichnis sowie auf dem Lieferschein wird besonders angegeben, dass die Druckfestigkeit des Betons nach mehr als 28 Tagen bestimmt wird. Unbeschadet dieser Regelung bleibt das Werk für die von der Norm geforderte Vereinbarung mit dem Abnehmer verantwortlich. Dabei ist auf die Auswirkungen auf den Bauablauf, insbesondere hinsichtlich Nachbehandlungsdauer, Dauerhaftigkeit und Ausschallfristen, einzelfallbezogen hinzuweisen.
- 5 Bei Verwendung von Stahlfaserbeton ist die "DAfStb-Richtlinie Stahlfaserbeton (2012-11)" anzuwenden.

### **Anlage 2.3/2E**

Für die Verwendung von Bauprodukten nach harmonisierten Normen in Beton ist Folgendes zu beachten:

- 1 Zusatzmittel für Einpressmörtel für Spannglieder nach EN 934-4:2009<sup>14</sup>:  
Es gilt die zugehörige Anwendungsnorm DIN V 20000-101:2002-11, wobei das Korrosionsverhalten alternativ zu DIN V 20000-101, Abschnitt 7, auch nach DIN EN 934-1 nachgewiesen sein darf.

---

<sup>14</sup> In Deutschland umgesetzt durch DIN EN 934-4:2009-09.



- 2 Für die Verwendung von Betonausgangsstoffen nach harmonisierten Normen in Beton nach DIN EN 206-1/DIN 1045-2 gilt Anlage 1.51 der Bauregelliste A Teil 1.
- 3 Betonglas nach EN 1051-2:2007<sup>15</sup>:  
Die Verwendung von Betonglas ist nicht geregelt und bedarf daher einer allgemeinen bauaufsichtlichen Zulassung.

### Anlage 2.3/3E

Für die Verwendung von Bauprodukten nach harmonisierten Normen ist Folgendes zu beachten:

Zusätzlich zu DIN EN 13369:2004-09, DIN EN 13369/A1:2006-09 und DIN EN 13369 Berichtigung 1:2007-05 ist DIN V 20000-120:2006-04 zu berücksichtigen. Die Bemessung erfolgt nach DIN EN 1992-1-1 in Verbindung mit DIN EN 1992-1-1/NA.

Als tragende Bauteile dürfen bis auf Weiteres nur Produkte verwendet werden, für die zusätzlich der Übereinstimmungsnachweis nach BRL A Teil 1 lfd. Nr. 1.6.28 geführt wurde.

Die Angaben von Produkteigenschaften in der CE-Kennzeichnung sind stets als Produktmerkmale zu sehen und ersetzen nicht den Nachweis der Tragfähigkeit entsprechend den Technischen Baubestimmungen im Bauwerk.

- 1 Betonfertigteile - Maste nach EN 12843:2004<sup>16</sup>:  
Mit Ausnahme des Anhangs ZA sind die informativen Anhänge und Anhang B nicht anzuwenden.  
Für Maste von Windenergieanlagen gilt zusätzlich die Richtlinie für Windenergieanlagen (Schriften des Deutschen Instituts für Bautechnik, Reihe B, Heft 8, Fassung Oktober 2012).
- 2 Betonfertigteile - Deckenplatten mit Betonstegen nach EN 13224:2011<sup>17</sup>:  
Die Anhänge B, C, D und E sind nicht anzuwenden.  
Für die in DIN EN 13224:2012-01, 4.3.3.3 genannte Querkraftbewehrung gilt DIN EN 1992-1-1, Abschnitt 9, insbesondere 9.2.2 und 9.3.2.  
Für den Nachweis der Längsschubkraft nach DIN EN 13224:2012-01, 4.3.3.5 gilt DIN EN 1992-1-1 in Verbindung mit DIN EN 1992-1-1/NA, Abschnitt 6.2.  
Für die Rauigkeit der Oberfläche nach DIN EN 13224:2012-01, 4.3.3.5 gilt DIN EN 1992-1-1 in Verbindung mit DIN EN 1992-1-1/NA, 6.2.5.

---

<sup>15</sup> In Deutschland umgesetzt durch DIN EN 1051-2:2007-12.

<sup>16</sup> In Deutschland umgesetzt durch DIN EN 12843:2004-11.

<sup>17</sup> In Deutschland umgesetzt durch DIN EN 13224:2012-01.

- 3 Betonfertigteile - Stabförmige Bauteile nach EN 13225:2004<sup>18</sup>:  
Für den Nachweis der Sicherheit schlanker Träger gegen seitliches Ausweichen nach DIN EN 13225:2004-12, 4.3.3.2 gelten die Regeln nach DIN EN 1992-1-1 in Verbindung mit DIN EN 1992-1-1/NA, Abschnitt 5.9.  
Für den Nachweis unter seismischen Bedingungen nach DIN EN 13225:2004-12, 4.3.3.3 gilt DIN 4149.
  
- 4 Betonfertigteile - Betonfertiggaragen nach EN 13978-1:2005<sup>19</sup>:  
Es darf ausschließlich Betonstahl BSt 500 nach DIN 488-1 verwendet werden. Bei Stabdurchmessern 4 mm und 4,5 mm muss abweichend von DIN EN 1992-1-1 einschl. DIN EN 1992-1-1/NA das Verhältnis  $(f_t / f_y)_k$  mindestens 1,03 betragen.  
Die Mindestmaße nach DIN EN 13978-1:2005-07, 4.3.1.2, müssen der Klasse 1 oder der Klasse 2 entsprechen.  
Bei Einzelgaragen darf DIN V 20000-125:2006-12 angewendet werden.
  
- 5 Betonfertigteile - Besondere Fertigteile für Dächer nach EN 13693:2004+A1:2009<sup>20</sup>:  
Mit Ausnahme des Anhangs ZA sind die informativen Anhänge nicht anzuwenden.
  
- 6 Betonfertigteile - Fertigteilplatten mit Ortbetonergänzung nach EN 13747:2005+A2:2010<sup>21</sup>:  
Mit Ausnahme des Anhangs ZA sind die informativen Anhänge nicht anzuwenden.  
Die Bemessung erfolgt nach DIN EN 1992-1-1 in Verbindung mit DIN EN 1992-1-1/NA, sofern die Decken nicht vorgespannt sind oder nicht mit Gitterträgern ausgeführt werden.  
Die Bemessung und Verwendung von vorgespannten Decken mit Ortbetonergänzung und/oder mit Gitterträgern als tragende Bauteile erfolgt nach allgemeiner bauaufsichtlicher Zulassung.
  
- 7 Betonfertigteile - Hohlkastenelemente nach EN 14844:2006+A2:2011<sup>22</sup>:  
Mit Ausnahme des Anhangs ZA sind die informativen Anhänge nicht anzuwenden.
  
- 8 Betonfertigteile - Vorgefertigte Treppen nach EN 14843:2007<sup>23</sup>:  
Mit Ausnahme des Anhangs ZA sind die informativen Anhänge nicht anzuwenden.
  
- 9 Betonfertigteile - Vorgefertigte Gründungselemente nach EN 14991:2007<sup>24</sup>:  
Mit Ausnahme des Anhangs ZA sind die informativen Anhänge nicht anzuwenden.

---

<sup>18</sup> In Deutschland umgesetzt durch DIN EN 13225:2004-12.

<sup>19</sup> In Deutschland umgesetzt durch DIN EN 13978-1:2005-07.

<sup>20</sup> In Deutschland umgesetzt durch DIN EN 13693:2009-10.

<sup>21</sup> In Deutschland umgesetzt durch DIN EN 13747:2010-08.

<sup>22</sup> In Deutschland umgesetzt durch DIN EN 14844:2012-02.

<sup>23</sup> In Deutschland umgesetzt durch DIN EN 14843:2007-07.

<sup>24</sup> In Deutschland umgesetzt durch DIN EN 14991:2007-07.

- 10 Betonfertigteile - Vorgefertigte Wandelemente nach EN 14992:2007+A1:2012<sup>25</sup>:  
Mit Ausnahme des Anhangs ZA sind die informativen Anhänge nicht anzuwenden.
- 11 Betonfertigteile - Fertigteile für Brücken nach EN 15050:2007+A1:2012<sup>26</sup>:  
Mit Ausnahme des Anhangs ZA sind die informativen Anhänge nicht anzuwenden.
- 12 Betonfertigteile - Vorgefertigte Stahlbeton- und Spannbeton-Hohlplatten nach EN 1168:2005+A3:2011<sup>27</sup>:  
Mit Ausnahme des Anhangs ZA sind die informativen Anhänge nicht anzuwenden.  
Die Bemessung erfolgt nach allgemeiner bauaufsichtlicher Zulassung. Hiervon ausgenommen sind vorgefertigte schlaff bewehrte Stahlbeton-Hohlplatten, die dem Normenwerk von DIN 1045, Teile 1 bis 4 (DIN 1045-1:2008-08, DIN 1045-2:2008-08, DIN 1045-3:2008-08, DIN 1045-4:2001-07) (Bauregelliste A Teil 1, lfd. Nr. 1.6.23), in Verbindung mit den DIBt Mitteilungen 37 (2005) Heft 3, Seiten 102 und 103 entsprechen.
- 13 Betonfertigteile – Balkendecken mit Zwischenbauteilen – Teil 1: Balken nach EN 15037-1:2008<sup>28</sup>:  
Mit Ausnahme des Anhangs ZA sind die informativen Anhänge nicht anzuwenden.  
Für die Verwendung von vorgefertigten Balken mit Gitterträgern oder/und mit Aufbeton als tragende Bauteile erfolgt die Bemessung nach allgemeiner bauaufsichtlicher Zulassung.  
Bei der Verwendung von Balken nach EN 15037-1 in Balkendecken mit Zwischenbauteilen nach EN 15037-2, -3 oder -4 ist Anlage 5.38 von Teil II der LTB zu beachten.
- 14 Betonfertigteile – Stützwandelemente nach EN 15258:2008<sup>29</sup>:  
Mit Ausnahme des Anhangs ZA sind die informativen Anhänge nicht anzuwenden.

#### **Anlage 2.3/4**

Für die Planung, Bemessung und Konstruktion von Brücken gelten die Regelungen gemäß Allgemeinem Rundschreiben Straßenbau Nr. 22/2012 des BMVBS (veröffentlicht im Verkehrsblatt 2012, Heft 24, S. 995).

---

<sup>25</sup> In Deutschland umgesetzt durch DIN EN 14992:2012-09.

<sup>26</sup> In Deutschland umgesetzt durch DIN EN 15050:2012-06.

<sup>27</sup> In Deutschland umgesetzt durch DIN EN 1168:2011-12.

<sup>28</sup> In Deutschland umgesetzt durch DIN EN 15037-1:2008-07.

<sup>29</sup> In Deutschland umgesetzt durch DIN EN 15258:2009-05.

### **Anlage 2.3/5**

#### **Zu DIN EN 1992-1-2, DIN EN 1993-1-2, DIN EN 1994-1-2, DIN EN 1995-1-2 und DIN EN 1999-1-2**

- 1 Für spezielle Ausbildungen (z.B. Anschlüsse, Fugen etc.) sind die Anwendungsregeln nach DIN 4102-4 oder -22 zu beachten, sofern die Eurocodes dazu keine Angaben enthalten.
- 2 Werden allgemeine Rechenverfahren zur Bemessung von Bauteilen und Tragwerken von prüf- oder bescheinigungspflichtigen Bauvorhaben unter Brandeinwirkung nach den Abschnitten 4.3 bzw. der vorgenannten Eurocodeteile angewendet und die Nachweise von einem Prüfberechtigten/Prüfsachverständigen oder Prüfamtm für Standsicherheit geprüft/bescheinigt, müssen diese bereits Erfahrungen mit der Prüfung/Bescheinigung derartiger Nachweise haben oder an einschlägigen Fortbildungsveranstaltungen im Brandschutz teilgenommen haben.
- 3 Allgemeine Rechenverfahren zur Bemessung von Bauteilen und Tragwerken unter Brandeinwirkung müssen nach DIN EN 1991-1-2/NA, Anhang CC, vom Ersteller des Rechenprogramms validiert werden. Die Dokumentation ist in den unter 2 genannten Fällen einem Prüfberechtigten/Prüfsachverständigen oder Prüfamtm für Standsicherheit zur Prüfung/Bescheinigung vorzulegen.

### **Anlage 2.3/6**

#### **Zu DIN EN ISO 17660-1 und -2**

Bei Anwendung der technischen Regel ist Folgendes zu beachten:

- 1 DIN EN ISO 17660-1 Berichtigung 1 und DIN EN ISO 17660-2 Berichtigung 1 sind zu berücksichtigen.
- 2 Zu Abschnitt 7
  - 2.1 Es sind schweißgeeignete Betonstähle nach DIN 488-1 und -2:2009-08 oder nach allgemeiner bauaufsichtlicher Zulassung zu verwenden.
  - 2.2 Es sind Baustähle nach DIN EN 10025-1:2005-02 oder nichtrostende Stähle nach allgemeiner bauaufsichtlicher Zulassung Z-30.3-6 zu verwenden.
  - 2.3 Es sind Schweißzusätze nach DIN EN 13479:2005-03 zu verwenden.
- 3 Zu Abschnitt 8 und 9  
Es ist die DVS Richtlinie DVS 1708:2009-09 zu beachten.

## **Anlage 2.3/8**

### **Zur Richtlinie für Schutz und Instandsetzung von Betonbauteilen**

- 1 Bauaufsichtlich ist die Anwendung der technischen Regel nur für Instandsetzungen von Betonbauteilen, bei denen die Standsicherheit gefährdet ist, gefordert.
- 2 Die 2. Berichtigung der DAfStb-Richtlinie - Schutz und Instandsetzung von Betonbauteilen - Teil 2, Ausgabe Dezember 2005 ist zu berücksichtigen.
- 3 Vergussmörtel und Vergussbetone nach der „DAfStb-Richtlinie Herstellung und Verwendung von zementgebundenem Vergussbeton und Vergussmörtel - Ausgabe November 2011“ dürfen bei Instandsetzungsmaßnahmen gemäß dem Anwendungsbereich nach dieser Richtlinie verwendet werden.

## **Anlage 2.3/9E (geändert)**

Die Verwendung von Produkten nach der Normenreihe EN 1504 in Verbindung mit der Instandsetzungsrichtlinie nach der gültigen Fassung ist nicht möglich.

Bei der Verwendung von Produkten nach der Normenreihe EN 1504 ist daher Folgendes zu beachten:

- 1 Zu EN 1504-2<sup>30</sup>:  
Oberflächenschutzsysteme für Beton dürfen für Instandsetzungen von Betonbauteilen, bei denen die Standsicherheit gefährdet ist, nur verwendet werden, wenn für die Produkte nach EN 1504 der Nachweis als Oberflächenschutzsystem gemäß Bauregelliste A Teil 1 lfd. Nr. 1.7.5 geführt wurde.
- 2 Zu EN 1504-3<sup>31</sup>:  
Die Verwendung von Instandsetzungsmörtel und -beton für Instandsetzungen von Betonbauteilen, bei denen die Standsicherheit gefährdet ist, ist noch nicht geregelt und bedarf derzeit einer allgemeinen bauaufsichtlichen Zulassung.

---

<sup>30</sup> In Deutschland umgesetzt durch DIN EN 1504-2:2005-01.

<sup>31</sup> In Deutschland umgesetzt durch DIN EN 1504-3:2006-03.

3 Zu EN 1504-4<sup>32</sup>:

Die Verwendung von Klebstoffen für das Kleben von Stahlplatten oder sonstigen geeigneten Werkstoffen auf die Oberfläche oder von Festbeton auf Festbeton oder von Frischbeton auf Festbeton oder in Schlitze eines Betontragwerkes für Verstärkungszwecke ist nicht geregelt und bedarf daher einer allgemeinen bauaufsichtlichen Zulassung.

4 Zu EN 1504-5<sup>33</sup>:

Rissfüllstoffe für kraftschlüssiges Füllen und Rissfüllstoffe für dehnfähiges Füllen von Rissen, Hohlräumen und Fehlstellen von Betonbauteilen dürfen für Instandsetzungen von Betonbauteilen, bei denen die Standsicherheit gefährdet ist, nur verwendet werden, wenn für die Produkte nach EN 1504 die besonderen Eigenschaften gemäß Bauregelliste A Teil 1 lfd. Nr. 1.7.6 nachgewiesen wurden.

Die Verwendung von Rissfüllstoffen für quellfähiges Füllen von Rissen, Hohlräumen und Fehlstellen von Betonbauteilen für Instandsetzungen von Betonbauteilen, bei denen die Standsicherheit gefährdet ist, ist nicht geregelt und bedarf daher einer allgemeinen bauaufsichtlichen Zulassung.

5 Zu EN 1504-6:2006-08<sup>34</sup>:

Die Verwendung von Mörtel nach EN 1504-6 zur Verankerung von Bewehrungsstäben in Betonbauteilen, an die Anforderungen an die Standsicherheit gestellt werden, ist nicht geregelt und bedarf daher einer allgemeinen bauaufsichtlichen Zulassung.

6 Zu EN 1504-7:2006-07<sup>35</sup>:

Die Verwendung von Beschichtungsmaterial für Korrosionsschutzbeschichtungen von Betonstahl nach EN 1504-7 für Instandsetzungen von Betonbauteilen, bei denen die Standsicherheit gefährdet ist, ist nicht geregelt und bedarf daher einer allgemeinen bauaufsichtlichen Zulassung.

**Anlage 2.3/10**

**Zu DIN 4223-4**

Bei der Anwendung ist Abschnitt 6 von DIN 4223-1:2003-12 zu beachten.

---

<sup>32</sup> In Deutschland umgesetzt durch DIN EN 1504-4:2005-02.

<sup>33</sup> In Deutschland umgesetzt durch DIN EN 1504-5:~~2005-03~~ **2012-06**.

<sup>34</sup> In Deutschland umgesetzt durch DIN EN 1504-6:2006-11.

<sup>35</sup> In Deutschland umgesetzt durch DIN EN 1504-7:2006-11.

### **Anlage 2.3/12**

DIN 1045-3 Berichtigung 1: 2013-07 ist zu berücksichtigen.

### **Anlage 2.4/1E**

Für die Verwendung von Bauprodukten nach harmonisierten Normen in Stahlbauten ist Folgendes zu beachten:

1 Bauprodukt nach EN 10340<sup>36</sup>

Für die Verwendung der Stahlgussorten 1.0449, 1.0455, 1.1131 und 1.6220 gilt DIN EN 1993-1-8/NA:2010-12. Für die Verwendung der übrigen in EN 10340:2007-10 genannten Stahlgussorten in tragenden Bauteilen ist eine allgemeine bauaufsichtliche Zulassung erforderlich.

2 Bauprodukt nach EN 10343<sup>37</sup>

Für die Verwendung der Vergütungsstahlsorten 1.0501, 1.0503, 1.1181, 1.1180, 1.1191 und 1.1201 im normalgeglühten Zustand (+N) gilt DIN EN 1993-1-8/NA:2010-12. Für die Verwendung der übrigen in EN 10343:2009 genannten Vergütungsstahlsorten in tragenden Bauteilen ist eine allgemeine bauaufsichtliche Zulassung erforderlich.

### **Anlage 2.4/2 (geändert)**

#### **Zu DIN EN 1090-2**

Bei Anwendung der technischen Regel ist Folgendes zu beachten:

Die Zuordnung von Bauwerken, Tragwerken und Bauteilen zu den in DIN EN 1090-2, Abschnitt 4.1.2 genannten Ausführungsklassen EXC 1 bis EXC 4 wird nachfolgend erläutert. Dabei ist zu beachten,

- dass die Herstellung von Bauteilen aus Stahl in den genannten Ausführungsklassen nur durch solche Hersteller erfolgen darf, deren werkseigene Produktionskontrolle durch eine notifizierte Stelle entsprechend DIN EN 1090-1:2012-02 zertifiziert ist

---

<sup>36</sup> In Deutschland umgesetzt durch DIN EN 10340:2008-01 und DIN EN 10340 Berichtigung 1:2008-11.

<sup>37</sup> In Deutschland umgesetzt durch DIN EN 10343:2009-07.

- dass die Ausführung von geschweißten Bauteilen, Tragwerken und Bauwerken aus Stahl in den genannten Ausführungsklassen nur durch solche Betriebe auf der Baustelle erfolgen darf, die über einen Eignungsnachweis für die Ausführung von Schweißarbeiten in den entsprechenden Ausführungsklassen verfügen. Als Eignungsnachweis gilt alternativ
  - ein durch eine notifizierte Stelle ausgestelltes oder bestätigtes Schweißzertifikat nach DIN EN 1090-1:2012-02, wenn die werkseigene Produktionskontrolle des Betriebs durch diese Stelle entsprechend DIN EN 1090-1:2012-02 zertifiziert ist;
  - ein auf Grundlage von DIN EN 1090-2 in Verbindung mit DIN EN 1090-1:2012-02, Tabelle B.1 durch eine bauaufsichtlich anerkannte Stelle ausgestelltes Schweißzertifikat;
  - während der verbleibenden Gültigkeitsdauer eine bestehende Bescheinigung über die Herstellerqualifikation nach DIN 18800-7 entsprechend folgender Übersicht:

Beanspruchungsart	Ausführungsklasse nach DIN EN 1090-2	Herstellerqualifikation nach DIN 18800-7
statisch oder quasi-statisch	EXC 1	mindestens Klasse B
	EXC 2	mindestens Klasse B, C oder D unter Beachtung der zu den Klassen angegebenen Geltungsbereiche
	EXC 3 EXC 4	mindestens Klasse D
ermüdungsrelevant	EXC 1 EXC 2 EXC 3 EXC 4	Klasse E

§ 3 der Verordnung über bauordnungsrechtliche Regelungen für Bauprodukte und Bauarten (BauPAVO) bleibt unberührt.

#### Ausführungsklasse EXC 1

In diese Ausführungsklasse fallen vorwiegend ruhend beanspruchte Bauteile oder Tragwerke aus Stahl bis zur Festigkeitsklasse S275, für die mindestens einer der folgenden Punkte zutrifft:

1. Tragkonstruktionen mit
  - bis zu zwei Geschossen aus Walzprofilen ohne biegesteife Kopfplattenstöße
  - druck- und biegebeanspruchte Stützen mit bis zu 3 m Knicklänge
  - Biegeträgern mit bis zu 5 m Spannweite und Auskragungen bis 2 m
  - charakteristischen veränderlichen, gleichmäßig verteilten Einwirkungen/Nutzlasten bis 2,5 kN/m<sup>2</sup> und charakteristischen veränderlichen Einzelnutzlasten bis 2,0 kN
2. Tragkonstruktionen mit max. 30° geneigten Belastungsebenen (z.B. Rampen) mit Beanspruchungen durch charakteristische Achslasten von max. 63 kN oder charakteristische veränderliche, gleichmäßig verteilte Einwirkungen/Nutzlasten von bis zu 17,5 kN/m<sup>2</sup> (Kategorie E2.4 nach DIN EN 1991-1-1/NA:2010-12, Tabelle 6.4DE) in einer Höhe von max. 1,25 m über festem Boden wirkend



3. Treppen und Geländer in Wohngebäuden
4. Landwirtschaftliche Gebäude ohne regelmäßigen Personenverkehr (z.B. Scheunen, Gewächshäuser)
5. Wintergärten an Wohngebäuden
6. Einfamilienhäuser mit bis zu 4 Geschossen
7. Gebäude, die selten von Personen betreten werden, wenn der Abstand zu anderen Gebäuden oder Flächen mit häufiger Nutzung durch Personen mindestens das 1,5-fache der Gebäudehöhe beträgt

Die Ausführungsklasse EXC 1 gilt auch für andere vergleichbare Bauwerke, Tragwerke und Bauteile.

#### Ausführungsklasse EXC 2

In diese Ausführungsklasse fallen vorwiegend ruhend und nicht vorwiegend ruhend beanspruchte Bauteile oder Tragwerke aus Stahl bis zur Festigkeitsklasse S700, die nicht den Ausführungsklassen EXC 1, EXC 3 und EXC 4 zuzuordnen sind.

#### Ausführungsklasse EXC 3

In diese Ausführungsklasse fallen vorwiegend ruhend und nicht vorwiegend ruhend beanspruchte Bauteile oder Tragwerke aus Stahl bis zur Festigkeitsklasse S700, für die mindestens einer der folgenden Punkte zutrifft:

1. Großflächige Dachkonstruktionen von Versammlungsstätten/Stadien
2. Gebäude mit mehr als 15 Geschossen
3. vorwiegend ruhend beanspruchte Wehrverschlüsse bei extremen Abflussvolumen
4. folgende nicht vorwiegend ruhend beanspruchte Tragwerke oder deren Bauteile:
  - Geh- und Radwegbrücken
  - Straßenbrücken
  - Eisenbahnbrücken
  - Fliegende Bauten
  - Türme und Maste wie z.B. Antennentragwerke
  - Kranbahnen
  - zylindrische Türme wie z.B. Stahlschornsteine

Die Ausführungsklasse EXC 3 gilt auch für andere vergleichbare Bauwerke, Tragwerke und Bauteile.

#### Ausführungsklasse EXC 4

In diese Ausführungsklasse fallen alle Bauteile oder Tragwerke der Ausführungsklasse EXC 3 mit extremen Versagensfolgen für Menschen und Umwelt, wie z. B.:

1. Straßenbrücken und Eisenbahnbrücken (siehe DIN EN 1991-1-7) über dicht besiedeltem Gebiet oder über Industrieanlagen mit hohem Gefährdungspotential
2. Sicherheitsbehälter in Kernkraftwerken
3. nicht vorwiegend ruhend beanspruchte Wehrverschlüsse bei extremen Abflussvolumen

**Anlage 2.4/3  
(geändert)**

**Zu DIN EN 1090-3**

Bei Anwendung der technischen Regel ist zu beachten,

- dass die Herstellung von Bauteilen aus Aluminium in den genannten Ausführungsklassen nach DIN EN 1090-3, Abschn. 4.1.2 nur durch solche Hersteller erfolgen darf, deren werkseigene Produktionskontrolle durch eine notifizierte Stelle entsprechend DIN EN 1090-1:2012-02 zertifiziert ist
- dass die Ausführung von geschweißten Bauteilen, Tragwerken und Bauwerken aus Aluminium in den genannten Ausführungsklassen nach DIN EN 1090-3, Abschn. 4.1.2 nur durch solche Firmen auf der Baustelle erfolgen darf, die über einen Eignungsnachweis für die Ausführung von Schweißarbeiten in den entsprechenden Ausführungsklassen verfügen. Als Eignungsnachweis gilt alternativ
  - ein durch eine notifizierte Stelle ausgestelltes oder bestätigtes Schweißzertifikat nach DIN EN 1090-1:2012-02, wenn die werkseigene Produktionskontrolle des Betriebs durch diese Stelle entsprechend DIN EN 1090 1:2012-02 zertifiziert ist;
  - ein auf Grundlage von DIN EN 1090-3 in Verbindung mit DIN EN 1090-1:2012-02, Tabelle B.1 durch eine bauaufsichtlich anerkannte Stelle ausgestelltes Schweißzertifikat;
  - bei nicht ermüdungsrelevanten Beanspruchungen während der verbleibenden Gültigkeitsdauer eine bestehende Bescheinigung über die Herstellerqualifikation nach DIN V 4113-3 entsprechend folgender Übersicht:

Ausführungsklasse nach DIN EN 1090-3	Herstellerqualifikation nach DIN V 4113-3
EXC 1	mindestens Klasse B
EXC 2 EXC 3 EXC 4	mindestens Klasse C

§ 3 der Verordnung über bauordnungsrechtliche Regelungen für Bauprodukte und Bauarten (BauPAVO) bleibt unberührt.

#### **Anlage 2.4/4**

##### **Zu den technischen Regeln nach Abschnitt 2.4**

Bei Anwendung der technischen Regel ist die Anpassungsrichtlinie Stahlbau, Fassung Oktober 1998 (DIBt-Mitteilungen, Sonderheft 11/2<sup>38</sup>) in Verbindung mit den Berichtigungen zur Anpassungsrichtlinie Stahlbau (DIBt-Mitteilungen, Heft 6/1999, S. 201) sowie der Änderung und Ergänzung der Anpassungsrichtlinie Stahlbau, Ausgabe Dezember 2001, (DIBt-Mitteilungen, Heft 1/2002, S. 14) zu beachten.

#### **Anlage 2.4/5**

##### **Zu DIN 18807 Teil 3**

Bei Anwendung der technischen Regel ist Folgendes zu beachten:

Auf folgende Druckfehler wird hingewiesen:

Zu Abschnitt 3.3.3.1

Im zweiten Absatz muss es an Stelle von „... 3.3.3.2 Aufzählung a) multiplizierten ...“ heißen „... 3.3.3.2 Punkt 1 multiplizierten ...“.

Im dritten Absatz muss es an Stelle von „...3.3.3.2 Aufzählung b) nicht ...“ heißen „...3.3.3.2 Punkt 2 nicht...“.

Zu Abschnitt 3.6.1.5 mit Tabelle 4

In der Tabellenüberschrift muss es heißen „Einzellasten zul F in kN je mm Stahlkerndicke und je Rippe für ...“.

---

<sup>38</sup> Die DIBt-Mitteilungen sind zu beziehen beim DIBt.

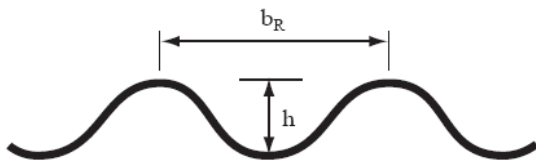
## Anlage 2.4/6

### Zu DIN 18 807 -3 und -9:

Bei Anwendung der technischen Regeln ist Folgendes zu beachten:

Die Normen gelten auch für Wellprofile, wobei die Wellenhöhe der Profilhöhe  $h$  und die Wellenlänge der Rippenbreite  $b_R$  nach DIN 18 807-1, Bild 3 und Bild 4, bzw. Anhang A von DIN 18 807-9 entspricht, siehe Bild.

DIN 18 807-1, Abschnitt 4, bzw. DIN 18 807-6, Abschnitt 3, gelten jedoch nicht für Wellprofile. Die Beanspruchbarkeiten von Wellprofilen sind nach DIN 18 807-2 oder DIN 18 807-7 zu ermitteln; lediglich das Grenzbiegemoment im Feldbereich von Einfeldträgern und Durchlaufträgern darf auch nach der Elastizitätstheorie ermittelt werden.



Bild

## Anlage 2.4/7

Bei Anwendung der technischen Regeln ist Folgendes zu beachten:

Sofern in Normen bei der Ausführung von Stahl- oder Aluminiumtragwerken oder Stahl- oder Aluminiumbauteilen auf DIN 18800-7 bzw. auf DIN V 4113-3 verwiesen wird, gilt dafür DIN EN 1090-2:2011-10 bzw. DIN EN 1090-3:2008-09.

**Anlage 2.4/8E  
(neu)**

Für die Verwendung von vorgefertigten tragenden Bauteilen und Bausätzen aus Stahl und Aluminium nach EN 1090-1:2009+A1:2011<sup>39</sup> ist Folgendes zu beachten:

- 1 Werden Tragfähigkeitsmerkmale von Bauteilen oder Bausätzen in Form von rechnerisch ermittelten Tragfähigkeitswerten oder kompletten statischen Berechnungen im Rahmen der CE-Kennzeichnung deklariert, so ist bei prüf- und bescheinigungspflichtigen Bauvorhaben die Vollständigkeit und Richtigkeit der Tragsicherheitsnachweise im Rahmen der nach der Hessischen Bauordnung geforderten Prüfung der Standsicherheitsnachweise der baulichen Anlage/Gebäude zu bestätigen.
- 2 Für die Verwendung von Bauteilen und Bausätzen aus nichtrostenden Stählen sowie für die Verwendung von Bauteilen und Bausätzen, deren Tragfähigkeitsmerkmale auf der Grundlage von Versuchen ermittelt werden, ist eine allgemeine bauaufsichtliche Zulassung oder soweit vorgesehen ein allgemeines bauaufsichtliches Prüfzeugnis erforderlich.

**Anlage 2.5/1E  
(geändert)**

Für die Verwendung von Bauprodukten nach harmonisierten Normen in Holzbauwerken ist Folgendes zu beachten:

- 1 Holzwerkstoffe nach EN 13986:2004<sup>40</sup>:  
Es gilt die zugehörige Anwendungsnorm DIN V 20000-1:2005-12.
- 2 Vorgefertigte tragende Bauteile mit Nagelplattenverbindungen nach EN 14250:2010<sup>41</sup>:  
Es gilt die zugehörige Anwendungsnorm DIN 20000-4:2013-08.
- 3 Brettschichtholz nach EN 14080:2005**2013**<sup>42</sup>:  
~~Die Verwendung dieses Brettschichtholzes ist bisher nicht geregelt und bedarf derzeit noch einer allgemeinen bauaufsichtlichen Zulassung~~ **Es gilt die zugehörige Anwendungsnorm DIN 20000-3:2015-02.**

---

<sup>39</sup> In Deutschland umgesetzte DIN EN 1090-1:2012-02.

<sup>40</sup> In Deutschland umgesetzt durch DIN EN 13986:2005-3.

<sup>41</sup> In Deutschland umgesetzt durch DIN EN 14250:2010-05.

<sup>42</sup> In Deutschland umgesetzt durch DIN EN 14080:2005-09 **2013-09**.

- 4 Furnierschichtholz für tragende Zwecke nach EN 14374:2004<sup>43</sup>:  
Die Verwendung dieses Furnierschichtholzes ist bisher nicht geregelt und bedarf derzeit noch einer allgemeinen bauaufsichtlichen Zulassung.
- 5 Bauholz nach EN 14081-1:2005+A1:2011<sup>44</sup>:  
Es gilt die zugehörige Anwendungsnorm DIN 20000-5:2012-03.
- 6 Stifförmige Verbindungsmittel nach EN 14592:2008+A1:2012<sup>45</sup>:  
Es gilt die zugehörige Anwendungsnorm DIN 20000-6:2013-08, sie gilt auch für gehärtete Schrauben und unabhängig von der Überzugsart nach EN 14592:2008+A1:2012, Abschnitt 3.12. Der charakteristische Wert des Ausziehparameters für profilierte Nägel bezieht sich auf die profilierte Länge ohne Nagelspitze. Für die Eindringtiefe  $t_{pen}$  nach DIN EN 1995-1-1:2010-12, Gleichung (8.23a), ist der profilierte Schaftteil im Bauteil daher ohne die Nagelspitze anzusetzen. Anmerkung: Die üblichen Nagelspitzenlängen liegen zwischen 1,0 d und 1,5 d. Die maximal mögliche Nagelspitzenlänge beträgt 2,5 d.
- 7 Nicht stifförmige Verbindungsmittel nach EN 14545:2008<sup>46</sup>:  
Es gilt die zugehörige Anwendungsnorm DIN 20000-6:2013-08.  
Anmerkung: Für Bauteile mit Nagelplattenverbindungen mit einer Gesamtlänge unter 12 m wird der Nachweis von Transport- und Montagezuständen nicht maßgebend und kann als erfüllt angesehen werden.

## Anlage 2.5/2

Bei Anwendung der technischen Regel ist Folgendes zu beachten:

Holzbauteile mit geklebten tragenden Verbindungen sowie Brettsperrholz dürfen nur verwendet werden, wenn diese Verbindungen mit Klebstoffen hergestellt worden sind, die als Klebstoffe des Typs I nach DIN EN 301:2006-09 klassifiziert sind. Dies gilt nicht für die Verbindung der Komponenten in Holzwerkstoffen.

Für die Herstellung geklebter tragender Verbindungen von Holzbauteilen gilt Satz 1 sinngemäß.

---

<sup>43</sup> In Deutschland umgesetzt durch DIN EN 14374:2005-02.

<sup>44</sup> In Deutschland umgesetzt durch DIN EN 14081-1:2011-05.

<sup>45</sup> In Deutschland umgesetzt durch DIN EN 14592:2012-07.

<sup>46</sup> In Deutschland umgesetzt durch DIN EN 14545:2009-02.

## **Anlage 2.6/1E**

### **Für die Verwendung von Lagern nach DIN EN 1337 ist Folgendes zu beachten:**

- 1 Gleitteile sind in DIN EN 1337-2:2004-07 geregelt.
- 2 Die Anschlussbauteile von Brückenlagern gemäß DIN EN 1337-1:2001-02 Tabelle 1 sind nicht geregelt und bedürfen daher einer allgemeinen bauaufsichtlichen Zulassung.
- 3 Für DIN EN 1337-3:2005-07 gilt:  
Für die Verwendung in Deutschland sind nur Chloroprenkautschuk(CR)-Lager erlaubt.
- 4 Für DIN EN 1337-5:2005-07 gilt:  
Für die Verwendung in Deutschland sind nur Topfgleitlager mit einem akkumulierten Gleitweg von 1000 m bzw. 2000 m gemäß Anhang E und somit nur die Innendichtungen A.1.1, A.1.2 und A.1.3 gemäß Anhang A erlaubt.

## **Anlage 2.6/2E (geändert)**

### Für die Verwendung von Unterdecken nach EN 13964+A1:2006<sup>47</sup> ist Folgendes zu beachten:

- 1 Der Nachweis der gesundheitlichen Unbedenklichkeit ist durch allgemeine bauaufsichtliche Zulassung zu führen. Ausgenommen sind Unterdecken, die aus Unterkonstruktionen aus Metall oder unbehandeltem Holz in Verbindung mit Decklagen aus Metallkassetten, unbehandeltem Holz, Holzwerkstoffen nach EN 13986 gem. BRL B Teil 1 Abschnitt 1.3.2.1 und Gipskartonplatten sowie Dämmstoffen gem. BRL B Teil 1 Abschnitte 1.5.1 bis 1.5.10 bestehen.
- 2 Sind Anforderungen an den Schallschutz zu erfüllen, ist der Nachweis des Schallschutzes nach DIN 4109 zu führen. Dabei sind die gemäß DIN 4109 bzw. Beiblatt 1 zu DIN 4109 ermittelten Rechenwerte in Ansatz zu bringen.
- 3 Der Nachweis des Wärmeschutzes nach DIN 4108 Teil 2 und 3 und der Nachweis des energieeinsparenden Wärmeschutzes sind unter Ansatz der Bemessungswerte gemäß DIN 4108-4 zu führen. Im Bausatz verwendete Dämmstoffe müssen die Anforderungen des Anwendungsgebietes DI nach DIN 4108-10 erfüllen.

---

<sup>47</sup> In Deutschland umgesetzt durch DIN EN 13964:2007-02.

## Anlage 2.6/3

### Zu DIN 18 516-1

Bei Anwendung der technischen Regel ist Folgendes zu beachten:

1. Zu Abschnitt 7.1.1, Absatz a):  
Für Bekleidungen dürfen auch nichtrostende Stähle der Korrosionswiderstandsklasse II verwendet werden.
2. Auf folgende Druckfehlerberichtigung wird hingewiesen:  
Zu Anhang A, Abschnitt A 3.1:  
Im 4. Absatz muss es an Stelle von „... nach Bild A.1.b) ...“ richtig „... nach Bild A.1.c) ...“  
und an Stelle von „... nach Bild A.1.c) ...“ richtig „... nach Bild A.1.d) ...“ heißen.

Zu Anhang A, Bild A.4:

Es muss heißen: anstelle von "vorh.  $F_{Q,Ed}$ " richtig "vorh.  $F_Q$ ", anstelle von "vorh.  $F_{Z,Ed}$ " richtig "vorh.  $F_Z$ ", anstelle von "zul.  $F_{Q,Rd}$ " richtig "zul.  $F_Q$ ", anstelle von "zul.  $F_{Z,Rd}$ " richtig "zul.  $F_Z$ ", anstelle von "max.  $F_{Q,Rd}$ " richtig "max. zul.  $F_Q$ " und anstelle von "max.  $F_{Z,Rd}$ " richtig "max. zul.  $F_Z$ ".

## Anlage 2.6/4

### Zu DIN 18516-1

Bei Anwendung der technischen Regel sind folgende besondere brandschutztechnische Vorkehrungen bei hinterlüfteten Außenwandbekleidungen, die geschossübergreifende Hohlräume haben oder über Brandwände hinweggeführt werden, zu beachten:

1. Anwendungsbereich  
Bei hinterlüfteten Außenwandbekleidungen, die
  - geschossübergreifende Hohl- oder Lufträume haben
  - oder
  - über Brandwände hinweggeführt werden,sind nach § 25 Abs. 2 HBO besondere Vorkehrungen gegen die Brandausbreitung zu treffen.  
Nachfolgend werden mögliche Vorkehrungen beschrieben.



## 2 Begriffe

### 2.1 Hinterlüftete Außenwandbekleidungen bestehen aus

- Bekleidungen mit offenen oder geschlossenen Fugen, sich überdeckenden Elementen bzw. Stößen;
- Unterkonstruktionen (z. B. Trag- und gegebenenfalls Wandprofilen aus Metall, Holzlatten (Traglatten), Konterlatten (Grundlatten));
- Halterungen (Verankerungs-, Verbindungs-, Befestigungselementen);
- Zubehörteilen (z. B. Anschlussprofile, Dichtungsbänder, thermische Trennelemente);
- Hinterlüftungsspalt;
- ggf. Wärmedämmung mit Dämmstoffhaltern.

2.2 Hinterlüftungsspalt ist der Luftraum zwischen der Bekleidung und der Wärmedämmung oder zwischen der Bekleidung und der Wand, soweit keine außenliegende Wärmedämmung vorgesehen ist.

2.3 Brandsperren dienen der Begrenzung der Brandausbreitung im Hinterlüftungsspalt über eine ausreichend lange Zeit durch Unterbrechung oder partielle Reduzierung des freien Querschnitts des Hinterlüftungsspalts.

## 3 Dämmstoffe, Unterkonstruktionen, Hinterlüftungsspalt

3.1 Abweichend von § 13 Abs. 2 Satz 1 HBO in Verbindung mit Anlage 1 lfd. Nr. 2.2 muss die Wärmedämmung nichtbrennbar sein. Die Dämmstoffe sind entweder mechanisch oder mit einem Klebemörtel, der schwerentflammbar ist oder einen Anteil von nicht mehr als 7,5 % an organischen Bestandteilen aufweist, auf dem Untergrund zu befestigen. Stabförmige Unterkonstruktionen aus Holz sind zulässig (§ 13 Abs. 2 Satz 1 HBO in Verbindung mit Anlage 1 lfd. Nr. 2.2 Fußnote 3).

3.2 Die Tiefe des Hinterlüftungsspalt darf nicht größer sein als:

- 50 mm bei Verwendung einer Unterkonstruktion aus Holz und
- 150 mm bei Verwendung einer Unterkonstruktion aus Metall.

## 4 Horizontale Brandsperren

4.1 In jedem zweiten Geschoss sind horizontale Brandsperren im Hinterlüftungsspalt anzuordnen. Die Brandsperren sind zwischen der Wand und der Bekleidung einzubauen. Bei einer außenliegenden Wärmedämmung genügt der Einbau zwischen dem Dämmstoff und der Bekleidung, wenn der Dämmstoff im Brandfall formstabil ist und einen Schmelzpunkt von  $> 1.000^{\circ}\text{C}$  aufweist.

4.2 Unterkonstruktionen aus brennbaren Baustoffen müssen im Bereich der horizontalen Brandsperren vollständig unterbrochen werden.

- 4.3 Die Größe der Öffnungen in den horizontalen Brandsperren ist insgesamt auf 100 cm<sup>2</sup>/lfm Wand zu begrenzen. Die Öffnungen können als gleichmäßig verteilte Einzelöffnungen oder als durchgehender Spalt angeordnet werden.
- 4.4 Die horizontalen Brandsperren müssen über mindestens 30 Minuten hinreichend formstabil sein (z. B. aus Stahlblech mit einer Dicke von  $d \geq 1$  mm). Sie sind in der Außenwand in Abständen von  $\leq 0,6$  m zu verankern. Die Stahlbleche sind an den Stößen mindestens 30 mm zu überlappen.
- 4.5 Laibungen von Außenwandöffnungen (Türen, Fenster) dürfen integraler Bestandteil von Brandsperren sein, soweit der Hinterlüftungsspalt durch Bekleidung der Laibungen und Stürze der Außenwandöffnungen verschlossen ist; die Bekleidung muss den Anforderungen nach Ziffer 4.4 entsprechen, Unterkonstruktionen und eine ggf. vorhandene Wärmedämmung müssen aus nichtbrennbaren Baustoffen bestehen.
- 4.6 Horizontale Brandsperren sind nicht erforderlich
1. bei öffnungslosen Außenwänden,
  2. wenn durch die Art der Fensteranordnung eine Brandausbreitung im Hinterlüftungsspalt ausgeschlossen ist (z. B. durchgehende Fensterbänder, geschossübergreifende Fensterelemente) und
  3. bei Außenwänden mit hinterlüfteten Bekleidungen, die einschließlich ihrer Unterkonstruktionen, Wärmedämmung und Halterungen aus nichtbrennbaren Baustoffen bestehen, wenn der Hinterlüftungsspalt im Bereich der Laibung von Öffnungen umlaufend im Brandfall über mindestens 30 Minuten formstabil (z. B. durch Stahlblech mit einer Dicke von  $d \geq 1$  mm) verschlossen ist.
- 5 Vertikale Brandsperren im Bereich von Brandwänden
- Der Hinterlüftungsspalt darf über die Brandwand nicht hinweggeführt werden. Der Hinterlüftungsspalt ist mindestens in Brandwanddicke mit einem im Brandfall formstabilen Dämmstoff mit einem Schmelzpunkt von  $> 1.000^\circ$  C auszufüllen. § 27 Abs. 7 Satz 1 HBO bleibt unberührt.

**Anlage 2.6/5**

**Zu DIN 18516-3**

Bei Anwendung der technischen Regel ist Folgendes zu beachten:

1— Zu Abschnitt 4.4

Auf folgende Druckfehler im 2. Absatz wird hingewiesen:

Im 1. Satz muss es richtig lauten: "...  $\alpha_{\text{exp},2} = 0,5$  ..."; der 2. Satz ist zu streichen.

2— Zu Abschnitt 6.3.5

Auf folgende Druckfehler im 3. Absatz wird hingewiesen:

Der 3. Absatz muss richtig lauten: "Beim Nachweis der Pressung unter dem Ankersteg darf bei Verankerungen in Beton der 3fache Wert der einaxialen Druckfestigkeit des Verankerungsmörtels angesetzt werden. Bei Verankerungen in Mauerwerk darf das 1,5fache des kleineren Wertes aus einaxialer Druckfestigkeit des Verankerungsmörtels und Steindruckfestigkeit angesetzt werden."

3— Zu Abschnitt 7.2

Auf folgende Druckfehler wird im 1. Absatz hingewiesen:

Nach dem 2. Satz muss folgender Satz eingefügt werden: "Dieser Faktor ist nur bei Lastkomponenten zu berücksichtigen, die in den nachzuweisenden Platten Biegespannungen hervorrufen."

**Anlage 2.6/6  
(neu)**

**Zu DIN 18516-5**

Bei Anwendung der technischen Regel ist Folgendes zu beachten:

**Zu Abschnitt 5.4.2:**

**Gleichung (11) muss wie folgt lauten:**

$$V_{\text{Rk,red}} = V_{\text{Rk}} \cdot \frac{d}{d + 2 \cdot z_A}$$

## Zu den technischen Regeln nach 2.6.6 und 2.7.7

### 1 Verwendbare Bauprodukte aus Glas

#### 1.1 Basiserzeugnisse aus Kalk-Natronsilicatglas nach EN 572-9:2004<sup>48</sup>

Im Anwendungsbereich der genannten technischen Regeln sind die Basiserzeugnisse aus Kalk-Natronsilicatglas mit den Bezeichnungen Floatglas, poliertes Drahtglas, Ornamentglas und Drahtornamentglas nach BRL A Teil 1 lfd. Nr. 11.10 zu verwenden.

#### 1.2 Beschichtetes Glas nach EN 1096-4:2004<sup>49</sup>

Es dürfen nur beschichtete Bauprodukte aus Glas verwendet werden, die den Bestimmungen von Bauregelliste A Teil 1 lfd. Nr. 11.11 entsprechen.

#### 1.3 Teilvorgespanntes Kalknatronglas nach EN 1863-2:2004<sup>50</sup>

Teilvorgespanntes Kalknatronglas ohne allgemeine bauaufsichtliche Zulassung darf nur verwendet werden, wenn bei der Bemessung die für Floatglas geltende charakteristische Biegezugfestigkeit angesetzt wird oder es zur Herstellung einer der nachfolgend genannten Verglasungen verwendet wird:

- allseitig linienförmig gelagerte vertikale Mehrscheiben-Isolierverglasung mit einer Fläche von maximal 1,6 m<sup>2</sup>,
- Verbundsicherheitsglas mit einer Fläche von maximal 1,0 m<sup>2</sup>.

Andere Verwendungen von teilvorgespanntem Glas gelten als nicht geregelte Bauart.

#### 1.4 Thermisch vorgespanntes Kalknatron-Einscheibensicherheitsglas nach EN 12150-2:2004<sup>51</sup>

Thermisch vorgespanntes Kalknatron-Einscheibensicherheitsglas muss den Bestimmungen der Bauregelliste A Teil 1 lfd. Nr. 11.12 entsprechen.

#### 1.5 Heißgelagertes thermisch vorgespanntes Kalknatron-Einscheibensicherheitsglas nach EN 14179-2:2005<sup>52</sup>

Das heißgelagerte thermisch vorgespannte Kalknatron-Einscheibensicherheitsglas nach DIN EN 14179-2:2005-08 darf nur dann wie thermisch vorgespanntes Kalknatron-Einscheibensicherheitsglas verwendet werden, sofern die Biegezugfestigkeit nach der Bauregelliste A Teil 1 lfd. Nr. 11.12 deklariert ist.

<sup>48</sup> In Deutschland umgesetzt durch DIN EN 572-9:2005-01.

<sup>49</sup> In Deutschland umgesetzt durch DIN EN 1096-4:2005-01.

<sup>50</sup> In Deutschland umgesetzt durch DIN EN 1863-2:2005-01.

<sup>51</sup> In Deutschland umgesetzt durch DIN EN 12150-2:2005-01.

<sup>52</sup> In Deutschland umgesetzt durch DIN EN 14179-2:2005-08.

### **1.6 Verbundglas und Verbund-Sicherheitsglas nach EN 14449:2005<sup>53</sup>**

Als Verbund-Sicherheitsglas im Sinne der genannten technischen Regeln darf nur Verbund-Sicherheitsglas angesehen werden, das den Bedingungen der Bauregelliste A Teil 1 lfd.

Nr. 11.14 entspricht. Verbundglas muss der lfd. Nr. 11.15 der Bauregelliste A Teil 1 entsprechen.

### **1.7 Mehrscheiben-Isolierglas nach EN 1279-5:2005+A2:2010<sup>54</sup>**

Für die Verwendung nach den genannten technischen Regeln muss das Mehrscheiben-Isolierglas den Bedingungen der Bauregelliste A Teil 1 lfd. Nr. 11.16 entsprechen.

### **Anlage 2.6/8 (geändert)**

#### **Zu den technischen Regeln nach 2.6.6 und 2.7.7**

Für Verwendungen, in denen nach den technischen Regeln heißgelagertes Einscheibensicherheitsglas (ESG-H) gefordert wird, ist heißgelagertes thermisch vorgespanntes Kalknatron-Einscheibensicherheitsglas (ESG-H) nach den Bedingungen der Bauregelliste A Teil 1 lfd. Nr. 11.13, Anlage 11.11 einzusetzen.

### **Anlage 2.6/9 (geändert)**

#### **Zu DIN 18008 Teil 2**

Bei der Anwendung der technischen Regel ist Folgendes zu beachten:

- 1 DIN 18008-2 Berichtigung 1: 2011-04 ist zu berücksichtigen.
- 2 Die technische Regel braucht nicht angewendet zu werden für:
  - Dachflächenfenster in Wohnungen und Räumen ähnlicher Nutzung (z. B. Hotelzimmer, Büroräume) mit einer Lichtfläche (Rahmen-Innenmaß) bis zu 1,6 m<sup>2</sup>,
  - Verglasungen von Kulturgewächshäusern/Produktionsgewächshäusern.

---

<sup>53</sup> In Deutschland umgesetzt durch DIN EN 14449:2005-07.

<sup>54</sup> In Deutschland umgesetzt durch DIN EN 1279-5:2010-11.

### **Anlage 2.7/1**

#### **Zu DIN EN 13084-1**

Bei Anwendung der Technischen Regel ist Folgendes zu beachten:

Die Ermittlung der Einwirkungen aus Erdbeben erfolgt noch nicht nach EN 1998-6 sondern nach DIN 4149.

### **Anlage 2.7/2**

#### **Zu DIN EN 13084-2**

Bei Anwendung der Technischen Regel ist Folgendes zu beachten:

- 1 Es sind die empfohlenen Teilsicherheitsbeiwerte zu verwenden.
- 2 Anstatt EN 206-1 ist stets DIN EN 206-1 in Verbindung mit DIN 1045-2 in Bezug zu nehmen.
- 3 Betonstahl und Betonstahlprodukte müssen DIN 488-1 bis 6 entsprechen.

### **Anlage 2.7/3**

#### **Zu DIN EN 13084-4**

Bei Anwendung der Technischen Regel ist Folgendes zu beachten:

- 1 Die informativen Anhänge sind nicht anzuwenden.
- 2 Fußnote c von Tabelle 3 ist nicht anzuwenden; als charakteristischer Wert der Biegezugfestigkeit für die Mauerwerksklasse A dürfen nur  $2 \text{ N/mm}^2$  angesetzt werden.
- 3 Als Teilsicherheitsbeiwert für Zugbeanspruchung ist abweichend von Tabelle 6  $N_{VM} = 1,7$  anzusetzen.
- 4 Abschnitt 6.3.3.2., 1. Absatz, Satz 1, ist nicht anzuwenden.

#### **Anlage 2.7/4**

##### **Zu DIN V 4133**

Bei Anwendung der Technischen Regel ist Folgendes zu beachten:

- 1 Zusätzlich gilt DIN EN 13084-1 in Verbindung mit Anlage 2.7/16.
- 2 Für den Nachweis der Gründung ist anstatt Abschnitt 8.2.3, 1. Absatz der Abschnitt 5.4. von DIN EN 13084-1 zu verwenden.

#### **Anlage 2.7/5**

##### **Zu DIN EN 13084-6**

Bei Anwendung der Technischen Regel ist Folgendes zu beachten:

- 1 Anstelle von EN 1993-3-2 und EN 1993-1-6 sind noch die diesbezüglichen Regelungen von DIN V 4133:2007-07 anzuwenden.
- 2 Zusätzlich gilt DIN EN 13084-1 in Verbindung mit Anlage 2.7/1.

#### **Anlage 2.7/6**

##### **Zu DIN EN 13084-8**

Bei Anwendung der Technischen Regel ist Folgendes zu beachten:

- 1 Anstelle von EN 1993-3-1 und EN 1993-3-2 sind noch die diesbezüglichen Regelungen von DIN V 4133:2007-07 bzw. DIN 4131:1991-11 anzuwenden.
- 2 Zusätzlich gilt DIN EN 13084-1 in Verbindung mit Anlage 2.7/1.

**Zu DIN EN 13782**

Bei Anwendung der technischen Regel ist Folgendes zu beachten:

1.1 Abschnitt 1 erhält folgende Fassung:

„Der Anwendungsbereich wird beschränkt auf Zelte, die Fliegende Bauten nach § 68 HBO sind. Für die Verlängerung von Ausführungsgenehmigungen für nach DIN 4112 bemessene und ausgeführte Zelte sind die auf der Internetseite des HMWEVL veröffentlichten Entscheidungshilfen für die Verlängerung von Ausführungsgenehmigungen (Stand 12. Dezember 2014) anzuwenden.“

1.2 Für die Anwendung der Norm sind die Auslegungen, Stand: März 2010, zu beachten, die vom Arbeitsausschuss Fliegende Bauten NA 005-11-15 AA (<http://www.nabau.din.de>) veröffentlicht wurden.

2.1 Bei undatierten Verweisen auf Normen der Reihe ENV 1991 bis ENV 1997 sind die entsprechenden technischen Regeln dieser Liste der Technischen Baubestimmungen anzuwenden.

2.2 Bei Verweisen auf „relevante Europäische Normen“ bzw. „EN-Normen“ sind zutreffende technische Regeln der aktuellen Ausgabe der Bauregelliste und dieser Liste der Technischen Baubestimmungen anzuwenden.

3.1 Abschnitt 3.1 erhält folgende Fassung:

„Zelte sind Anlagen, deren Hülle aus Planen (textile Flächengebilde, Folien) oder teilweise auch aus festen Bauteilen besteht.“

3.2 Die Abschnitte 3.1.3 und 3.2 sind von der Einführung ausgenommen.

4.1 In Abschnitt 5.1.2, 4. Spiegelstrich, ist nur der erste Satz von der Einführung erfasst.

4.2 Abschnitt 5.2.2, letzter Satz, ist von der Einführung ausgenommen.

5 Zu Abschnitt 6.4.2.2:

Für den Standsicherheitsnachweis von Zelten, die als Fliegende Bauten auch für Aufstellorte mit  $v_b > 28$  m/s bemessen werden sollen, sind die Geschwindigkeitsdrücke nach Tabelle NA.B.3 oder



Abschnitt NA.B.3.3 der Norm DIN EN 1991-1-4/NA: 2010-12 anzuwenden. Diese dürfen mit dem Faktor 0,7 abgemindert werden. Andere Abminderungen der Geschwindigkeitsdrücke dürfen nicht in Ansatz gebracht werden.

6 Zu Abschnitt 8:

In Abschnitt 8.1 ist Satz 3 von der Einführung ausgenommen. Die Tragfähigkeit von Gewicht- und Stabankern darf nach den Vorgaben der Abschnitte 8.2 und 8.3 bemessen werden.

7 Die Abschnitte 10 bis 15 und die Anhänge A, C und D sind von der Einführung ausgenommen.

**Anlage 2.7/8  
(geändert)**

**Zu DIN EN 13814**

Bei Anwendung der technischen Regel ist Folgendes zu beachten:

1.1 Abschnitt 1 erhält folgende Fassung:

„Diese Norm ist anzuwenden für Fliegende Bauten nach § 68 HBO, z.B. Karusselle, Schaukeln, Boote, Riesenräder, Achterbahnen, Rutschen, Tribünen, textile und Membrankonstruktionen, Buden, Bühnen, Schaugeschäfte und Aufbauten für artistische Vorstellungen in der Luft. Sie gilt auch für die Bemessung entsprechender baulicher Anlagen, die in Vergnügungsparks für einen längeren Zeitraum aufgestellt werden, mit Ausnahme der Windlastansätze sowie der Bemessung der Gründung. Diese Norm gilt nicht für Zelte. Ortsfeste Tribünen, Baustelleneinrichtungen, Baugerüste und versetzbare landwirtschaftliche Konstruktionen gehören nicht zu den Fliegenden Bauten. Für die Verlängerung von Ausführungsgenehmigungen für nach DIN 4112 bemessene und ausgeführte Fliegende Bauten sind die auf der Internetseite des HMWEVL veröffentlichten Entscheidungshilfen für die Verlängerung von Ausführungsgenehmigungen (Stand 12. Dezember 2014) anzuwenden.“

1.2 Für die Anwendung der Norm sind die Auslegungen, Stand: März 2010, zu beachten, die vom Arbeitsausschuss Fliegende Bauten NA 005-11-15 AA (<http://www.nabau.din.de>) veröffentlicht wurden.

2.1 Bei undatierten Verweisen auf Normen der Reihe ENV 1991 bis ENV 1997 sind die entsprechenden technischen Regeln dieser Liste der Technischen Baubestimmungen anzuwenden.

2.2 Bei Verweisen auf „relevante Europäische Normen“ bzw. „EN-Normen“ sind zutreffende technische Regeln der aktuellen Ausgabe der Bauregelliste und dieser Liste der Technischen Baubestimmungen anzuwenden.

3. Die Abschnitte 3.1 bis 3.7 sind von der Einführung ausgenommen.

4.1 zu Abschnitt 5.2:

Bei der Auswahl der Werkstoffe sind die in der Hessischen Bauordnung und in den Vorschriften aufgrund der Hessischen Bauordnung vorgegebenen Verwendungsbedingungen zu beachten.

4.2 zu Abschnitt 5.3.3.1.2.2:

Für Tribünen ohne feste Sitzplätze und deren Zugänge und Podeste sind vertikale Verkehrslasten mit  $q_k = 7,5 \text{ kN/m}^2$  anzunehmen.

4.3 Zu Abschnitt 5.3.3.4:

Bei Anwendung von Tabelle 1 ist der durch erforderliche Schutz- und Verstärkungsmaßnahmen ertüchtigte Fliegende Bau im Zustand außer Betrieb für die höchste vorgesehene Windzone mit den Geschwindigkeitsdrücken nach Tabelle NA.B.3 oder Abschnitt NA.B.3.3 der Norm DIN EN 1991-1-4/NA:2010-12 zu bemessen. Diese dürfen mit dem Faktor 0,7 abgemindert werden. Andere Abminderungen der Geschwindigkeitsdrücke dürfen nicht in Ansatz gebracht werden. Alternativ darf die Standsicherheit von Fliegenden Bauten im Zustand außer Betrieb, auch für Aufstellorte mit  $v_b > 28 \text{ m/s}$ , mit den Geschwindigkeitsdrücken nach Tabelle NA.B.3 oder Abschnitt NA.B.3.3 der Norm DIN EN 1991-1-4/NA:2010-12 nachgewiesen werden. Diese dürfen mit dem Faktor 0,7 abgemindert werden. Andere Abminderungen der Geschwindigkeitsdrücke dürfen nicht in Ansatz gebracht werden.

Bild 1 ist von der Einführung ausgenommen.

4.4 zu Abschnitt 5.3.6.2:

Für günstig wirkende ständige Einwirkungen ist der Teilsicherheitsbeiwert  $\gamma_G = 1,0$  zu verwenden.

4.5 zu Abschnitt 5.6.5.3:

Fußriemenverschnallungen in Überschlagschaukeln, einschließlich deren Befestigungen und Verbindungen, müssen eine Bruchlast von mindestens 2 kN aufweisen.

5. zu Abschnitt 6:

Anstelle der nachfolgend von der Einführung ausgenommenen Abschnitte der Norm gelten die Anforderungen der in Hessen bekannt gemachten Muster-Richtlinie über den Bau und Betrieb Fliegender Bauten (M-FIBauR).

5.1 Die Abschnitte 6.1.3.2, 6.1.3.3, 6.1.4.1, 6.1.4.5 und 6.1.5.2 sind von der Einführung ausgenommen.

5.2 zu Abschnitt 6.1.6.4:

Bei Kettenfliegerkarussellen darf insbesondere das Versagen einer Tragkette nicht zum Ausfall der Fahrgastsicherung (Schließkette, -stange, etc.) führen.

5.3 zu Abschnitt 6.2.1.2:

Rotoren müssen eine geschlossene Zylinderwand haben. Der Boden und die Innenseite der Zylinderwand sind ohne vorstehende oder vertiefte Teile auszuführen. Der obere Rand der Zylinderwand darf weder vom Benutzer noch von Zuschauern erreicht werden können. Der höhenverschiebbare Boden ist mit geringer Fuge in den Zylinder einzupassen und mit der Zylinderdrehung gleichlaufend zu führen. Die Türen sind mit geringen Fugen in die Zylinderwand einzupassen. Rotoren sind so auszubilden, dass sie nicht bei offenen Türen anfahren können.

5.4 zu Abschnitt 6.2.2.2:

Die Höhe der Umwehrung offener Gondeln von Riesenrädern, in denen Fahrgäste während des Betriebs aufstehen können, muss, gemessen ab Oberkante Sitzfläche, mindestens 0,55 m betragen. Ein- und Aussteigeöffnungen müssen in Höhe der Umwehrung durch feste Vorrichtungen geschlossen werden können. Sie müssen mit nicht selbsttätig lösbaren Verschlüssen gesichert werden können.

5.5 zu Abschnitt 6.2.3.1:

Achterbahnen sind ringsum mit einer Flächenabspernung der Anforderungsklasse J3 auszustatten.

Die Fahrbahnen von Geisterbahnen sind bis auf die Ein- und Aussteigestellen mindestens mit Bereichsabspernungen der Anforderungsklasse J2 gegenüber Zuschauern abzuschränken.

5.6 zu Abschnitt 6.2.3.5.1:

Bei Geisterbahnen mit langsam fahrenden Fahrzeugen (Geschw.  $\leq 3$  m/s) und geeigneten Anpralldämpfern kann auf ein Blocksystem verzichtet werden.

5.7 zu Abschnitt 6.2.3.5.2:

Stockwerksgeisterbahnen müssen Rücklaufsicherungen in den Steigungsstrecken haben. In den Gefällestrrecken sind erforderlichenfalls Bremsen zur Regelung der Geschwindigkeit und Kippsicherungen vorzusehen.

5.8 zu Abschnitt 6.2.5.1.1:

Zwischen Drehscheibe und Stoßbande muss eine feststehende, waagerechte und glatte Rutschfläche von mindestens 2 m Breite vorhanden sein.

5.9 In Abschnitt 6.2.5.2 ist der 1. Absatz von der Einführung ausgenommen.

5.10 Abschnitt 6.2.6 ist von der Einführung ausgenommen.

5.11 zu Abschnitt 6.2.7.5:

Schießtische sind unverrückbar zu befestigen. Die Entfernung zu einzelnen flächenmäßig begrenzten Zielen von höchstens 0,40 m Tiefe (z.B. Häuschen für Walzenschießen) darf bis auf 2,40 m verringert werden.

5.12 Die Abschnitte 6.4, 6.5 und 6.6 sind von der Einführung ausgenommen.

6. Abschnitt 7 ist von der Einführung ausgenommen.

7. Die Anhänge A, C, E, F, H und I sind von der Einführung ausgenommen.

## **Anlage 2.7/9**

### **Zu DIN 4131**

Bei Anwendung der technischen Regeln ist Folgendes zu beachten:

- 1 Die Ermittlung der Einwirkungen aus Wind erfolgt weiterhin bis zur Überarbeitung von DIN 4131 gemäß Anhang A dieser Norm.
- 2 Zu Abschnitt A.1.3.2.3  
Aerodynamische Kraftbeiwerte, die dem anerkannten auf Windkanalversuchen beruhenden Schrifttum entnommen oder durch Versuche im Windkanal ermittelt werden, müssen der Beiwertdefinition nach DIN EN 1991-1-4 in Verbindung mit DIN EN 1991-1-4/NA entsprechen.

## **Anlage 2.7/10**

### **Zu DIN 4134**

Bei Anwendung der technischen Regel ist Folgendes zu beachten:

Abschnitt 4.2.5 wird ergänzt durch folgende Regel:

Bei Tragluftbauten braucht die Schneelast nicht berücksichtigt zu werden, wenn durch eine dafür ausreichende dauernde Beheizung nach Abschnitt 3.4.1 von DIN 1055-5 (Juni 1975) ein Liegenbleiben des Schnees verhindert wird, oder wenn ein ortsfestes Abräumgerät für Schnee vorhanden ist. Innerhalb dieser Bauten sind an sichtbarer Stelle Schilder anzubringen, aus denen hervorgeht, dass

- ohne Schneelast gerechnet wurde
- eine ständige Beheizung zur Schneebeseitigung auf dem Dach erforderlich ist, oder
- der Schnee laufend vom Dach zu räumen ist oder
- eine Abtragung der vollen Schneelast durch eine geeignete Stützkonstruktion erforderlich ist.

## **Anlage 2.7/11E**

### **Zu DIN EN 12812**

Bei der Anwendung der technischen Regel ist die "Anwendungsrichtlinie für Traggerüste nach DIN EN 12812", Fassung August 2009, die in den DIBt Mitteilungen<sup>55</sup> Heft 6/2009 S. 227 veröffentlicht ist, zu beachten.

## **Anlage 2.7/12 (geändert)**

### **Zur Richtlinie „Windenergieanlagen; Einwirkungen und Standsicherheitsnachweise für Turm und Gründung“**

Bei Anwendung der technischen Regel ist Folgendes zu beachten:

- 1 Der maschinentechnische Teil der Windenergieanlagen muss die Sicherheitsanforderungen nach DIN EN 61400-1, Windenergieanlagen - Teil 1: Auslegungsanforderungen, erfüllen. Kleine Windenergieanlagen, deren überstrichene Rotorfläche kleiner als 200 m<sup>2</sup> ist und die eine Spannung erzeugen, die unter 1000 V Wechselspannung oder 1500 V Gleichspannung liegt,

---

<sup>55</sup> Die DIBt-Mitteilungen sind zu beziehen beim DIBt.

dürfen nach DIN EN 61400-2, Windenergieanlagen - Teil 2: Sicherheit kleiner Windenergieanlagen, nachgewiesen werden.

Darüber hinaus gilt, dass das Sicherheitssystem mindestens aus zwei voneinander unabhängig automatisch einsetzenden Bremssystemen bestehen muss und bei Ausfall eines Bremssystems die verbleibenden Systeme in der Lage sein müssen, den Rotor auf eine unkritische Drehzahl abzubremesen und den Rotor zum Stillstand zu bringen.

- 2 Abstände zu Verkehrswegen und Gebäuden sind unbeschadet der Anforderungen aus anderen Rechtsbereichen wegen der Gefahr des Eisabwurfs einzuhalten, soweit eine Gefährdung der öffentlichen Sicherheit nicht auszuschließen ist.  
Abstände größer als 1,5 x (Rotordurchmesser plus Nabenhöhe) gelten im Allgemeinen in nicht besonders eisgefährdeten Regionen als ausreichend. **In anderen Fällen ist die Stellungnahme eines Sachverständigen<sup>57</sup> erforderlich.**
- 3 Zu den bautechnischen Unterlagen für Windenergieanlagen gehören:
  - 3.1 die gutachtlichen Stellungnahmen eines Sachverständigen<sup>56</sup> nach Abschnitt 3, Buchstabe I der Richtlinie sowie die weiteren von einem Sachverständigen<sup>56</sup> begutachteten Unterlagen nach Abschn. 3, Buchstaben J, K und L der Richtlinie; für kleine Windenergieanlagen nach Ziffer 1 ist die gutachterliche Stellungnahme nach Abschnitt 3, Buchstaben I sowie J, K und L der Richtlinie nicht erforderlich,
  - 3.2 die gutachterliche Stellungnahme eines Sachverständigen<sup>56,57</sup> über die Standorteignung. Bestandteil dieser Stellungnahme ist auch die örtlich auftretende Turbulenzintensität und die Zulässigkeit von vorgesehenen Abständen zu benachbarten Windenergieanlagen in Bezug auf die Standsicherheit der bestehenden und möglicherweise vorgesehenen Anlagen sowie der beantragten Anlage, soweit die Abstände gemäß Abs. 7.3.3 der Richtlinie nicht eingehalten werden,
  - 3.3 die gutachterliche Stellungnahme eines Sachverständigen<sup>56,57</sup> zur Funktionssicherheit von Einrichtungen, durch die der Betrieb der Windenergieanlage bei Eisansatz sicher ausgeschlossen werden kann oder durch die ein Eisansatz verhindert werden kann (z.B. Rotorblattheizung), soweit erforderliche Abstände wegen der Gefahr des Eisabwurfes nicht eingehalten werden,
  - 3.4 das Baugrundgutachten nach Abschnitt 3, Buchstabe H der Richtlinie zur Bestätigung, dass die der Auslegung der Anlage zugrunde liegenden Anforderungen an den Baugrund am Aufstellort vorhanden sind,

---

<sup>56</sup> Als Sachverständige kommen insbesondere folgende in Betracht:  
- GL Renewables Certification, Germanischer Lloyd Industrial Services GmbH, Brooktoorkai18, D-20457 Hamburg  
- Det Norske Veritas (DNV), Tuborg Parkvej 8, DK-2900 Kopenhagen  
- TÜV Nord SysTec GmbH & Co. KG, Große Bahnstraße 31, D-22525 Hamburg  
- TÜV Süd Industrie AG, Westendstraße 199, D-80686 München  
- DEWI-OCC Offshore & Certification Centre GmbH, Am Seedeich 9, D-27472 Cuxhafen

<sup>57</sup> Als Sachverständige für Inspektion und Wartung kommen insbesondere in Betracht:  
Die in Fußnote 56 genannten sowie die vom Sachverständigenbeirat des Bundesverbandes WindEnergie (BWE) e. V. anerkannten Sachverständigen.

- 3.5 die Darstellung der Anforderungen zur Durchführung der Wiederkehrenden Prüfungen<sup>57</sup> nach Abschnitt 15 der Richtlinie in Verbindung mit dem begutachteten Wartungspflichtenbuch (siehe Ziffer 3.1 zu Abschnitt 3, Buchstabe L der Richtlinie),
- 3.6 die Angabe der Entwurfslebensdauer nach Abschnitt 9.6.1 der Richtlinie.
- 4 Wird der Standsicherheitsnachweis einer Windenergieanlage mit einer überstrichenen Rotorfläche von mehr als 200 m<sup>2</sup> bauaufsichtlich geprüft/ durch einen Prüfsachverständigen bescheinigt, so ist zu bestätigen, dass die zugehörigen Gutachten (Abschnitt 3.1.1-5 der Richtlinie) vorliegen und die dort vorgegebenen Werte und Eigenschaften in der statischen Berechnung berücksichtigt sind. Das gilt auch für Typenprüfungen.
- 5 Für Windenergieanlagen bis zu 10 m Höhe gemessen von der Geländeoberfläche bis zum höchsten Punkt der vom Rotor bestrichenen Fläche und einem Rotordurchmesser bis zu drei Metern gelten Ziffern 3.1 bis 3.4 nicht.
- 6 Die Einhaltung von Forderungen an die Bauausführung, die sich aus der bauaufsichtlichen Prüfung/Bescheinigung durch einen Prüfsachverständigen ergeben haben, ist im Rahmen der Bauüberwachung zu überprüfen.

#### **Anlage 2.7/13**

Bei der Anwendung der technischen Regel ist Folgendes zu beachten:

Für Arbeits- und Schutzgerüste dürfen Stahlrohrgerüstkupplungen mit Schraub- oder Keilverschluss, die auf der Grundlage eines Prüfbescheides gemäß den ehemaligen Prüfzeichenverordnungen der Länder hergestellt wurden, weiterverwendet werden, sofern ein gültiger Prüfbescheid für die Verwendung mindestens bis zum 01.01.1989 vorlag. Gerüstbauteile, die diese Bedingungen erfüllen, sind in einer Liste in den DIBt-Mitteilungen<sup>58</sup>, Heft 6/97 S. 181, veröffentlicht.

#### **Anlage 2.7/14**

Bei Anwendung der technischen Regeln ist die "Anwendungsrichtlinie für Arbeitsgerüste", Fassung November 2005, die in den DIBt-Mitteilungen<sup>59</sup> Heft 2/2006 S. 61 veröffentlicht ist, zu beachten.

---

<sup>58</sup> Die DIBt-Mitteilungen sind zu beziehen beim DIBt.

<sup>59</sup> Die DIBt-Mitteilungen sind zu beziehen beim DIBt.

**Anlage 2.7/15  
(geändert)**

**Zu den Lehmbau Regeln**

Die technische Regel gilt für Wohngebäude der Gebäudeklasse 1 und 2 mit höchstens zwei Vollgeschossen.

1. Hinsichtlich des Brandschutzes ist das Brandverhalten der Baustoffe nach DIN 4102-1:1998-05 oder alternativ nach DIN EN 13501-1:2010-01 nachzuweisen, soweit eine Klassifizierung ohne Prüfung nach DIN 4102-4:1994-03 oder gemäß Entscheidung 96/603/EG der Europäischen Kommission nicht möglich ist.  
Anforderungen an den Feuerwiderstand der Bauteile sind nach DIN 4102-2:1977-09 oder alternativ nach DIN EN 13501-2:2003-12 nachzuweisen, soweit eine Klassifizierung ohne Prüfung nach DIN 4102-4:1994-03 nicht möglich ist.
2. Für den Nachweis des Wärmeschutzes sind die Bemessungswerte der Wärmeleitfähigkeit nach DIN 4108-4 anzusetzen.
3. Für den Nachweis des Schallschutzes gilt DIN 4109:1989-11.

**Anlage 3.1/1**

Für die Tragwerksbemessung im Brandfall der lfd. Nrn. 2.3.2, 2.4.1, 2.4.2, 2.4.3 und 2.5.1 gelten die dort aufgeführten technischen Regeln.

**Anlage 3.1/2**

**Zu DIN 4102 Teil 4**

Bei Anwendung der technischen Regel ist Folgendes zu beachten:

- 1 zu Abschnitt 2.2  
Bei brandschutztechnischen Anforderungen und brandschutztechnischen Bewertungen der Baustoffklasse bleiben nachträglich aufgebrachte Beschichtungen bis 0,5 mm Dicke auf Bauteilen unberücksichtigt, soweit die Beschichtungen vollständig ohne Hohlräume auf nichtbrennbarem Untergrund aufgebracht sind.



2 zu Abschnitt 8.7.1

- a) In gegen Flugfeuer und strahlende Wärme widerstandsfähigen Bedachungen nach § 29 Abs. 1 HBO (harte Bedachungen) sind, soweit in anderen Bestimmungen nicht weitere Anforderungen bestehen, lichtdurchlässige Teilflächen aus brennbaren Baustoffen nach § 29 Abs. 3 Nr. 1 HBO zulässig, wenn:
- die Summe der Teilflächen höchstens 30 % der Dachfläche beträgt,
  - die Teilflächen einen Abstand von mindestens 5 m zu Brandwänden unmittelbar angrenzender höherer Gebäude oder Gebäudeteile aufweisen und die Teilflächen
  - als Lichtbänder höchstens 2 m breit und maximal 20 m lang sind, untereinander und zu den Dachrändern einen Abstand von mindestens 2 m haben oder
  - als Lichtkuppeln eine Fläche von nicht mehr als je 6 m<sup>2</sup>, untereinander und von den Dachrändern einen Abstand von mindestens 1 m und von Lichtbändern aus brennbaren Baustoffen einen Abstand von 2 m haben.
- b) Vom Anwendungsbereich werden begrünte Dächer - Extensivbegrünungen, Intensivbegrünungen, Dachgärten - nicht erfasst. Für die Beurteilung dieser Dächer ist auch die Prüfnorm DIN 4102-7 nicht geeignet. Von einer ausreichenden Behinderung der Brandentstehung von außen durch Flugfeuer und strahlende Wärme gemäß § 29 Abs. 3 Nr. 1 HBO kann jedoch ausgegangen werden bei Dächern mit Intensivbegrünung und Dachgärten, die mindestens bewässert und gepflegt werden und die in der Regel eine dicke Substratschicht aufweisen; sie sind ohne Weiteres geeignet und können auch als widerstandsfähig gegen Flugfeuer und strahlende Wärme (harte Bedachung) gelten. Bei Dächern mit Extensivbegrünung durch überwiegend niedrigwachsende Pflanzen (z. B. Gras, Sedum, Eriken) ist von einer ausreichenden Behinderung der Brandentstehung von außen auszugehen, wenn:
- eine mindestens 3 cm dicke Schicht Substrat (Dachgärtnererde, Erds substrat) mit höchstens 20 v. H. organischer Gewichtsbestandteile vorhanden ist; bei Begrünungsaufbauten, die dem nicht entsprechen (z. B. Substrat mit höherem Anteil organischer Bestandteile, Vegetationsmatten aus Schaumstoff), ist ein Nachweis nach den in Nr. 2.8 der Bauregelliste A Teil 3 genannten anerkannten Prüfverfahren bei einer Neigung von 15 Grad und im trockenen Zustand (Ausgleichsfeuchte bei Klima 23/50) ohne Begrünung zu führen,
  - die Wände nach § 27 Abs. 1 HBO in Abständen von höchstens 40 m, mindestens 0,30 m über das begrünte Dach, bezogen auf Oberkante Substrat oder Erde, geführt sind. Sofern diese Wände aufgrund bauordnungsrechtlicher Bestimmungen nicht über Dach geführt werden müssen, genügt auch eine 0,30 m hohe Aufkantung aus nichtbrennbaren Baustoffen oder ein 1 m breiter Streifen aus massiven nichtbrennbaren Platten oder Grobkies,
  - vor Öffnungen in der Dachfläche (Dachfenster, Lichtkuppeln) und vor Wänden mit Öffnungen ein mindestens 0,50 m breiter Streifen aus massiven nichtbrennbaren Platten oder Grobkies angeordnet wird, es sei denn, dass die Brüstung der Wandöffnung mehr als 0,80 m über Oberkante Substrat hoch ist und

- bei traufseitig aneinandergebauten Gebäuden im Bereich der Traufe ein in der Horizontale gemessener mindestens 1 m breiter Streifen ständig unbegrünt bleibt und mit einer Dachhaut aus nichtbrennbaren Baustoffen versehen ist.

3 zu Abschnitt 8.7.2

Dachdeckungsprodukte/-materialien, die einschlägigen europäischen technischen Spezifikationen (harmonisierte europäische Norm oder europäische technische Zulassung) entsprechen und die zusätzlichen Bedingungen über angrenzende Schichten erfüllen, gelten als Bedachungen, die gegen Flugfeuer und strahlende Wärme widerstandsfähig sind.

Zusammenstellung von gegen Flugfeuer und strahlende Wärme widerstandsfähigen Dachdeckungsprodukten (oder -materialien) gemäß Entscheidung der Kommission 2000/553/EG, veröffentlicht im Amtsblatt der Europäischen Gemeinschaften L 235/19, von denen ohne Prüfung angenommen werden kann, dass sie den Anforderungen entsprechen; die zusätzlichen Bedingungen zu angrenzenden Schichten sind ebenfalls einzuhalten.

<b>Dachdeckungsprodukte/-materialien</b>	<b>Besondere Voraussetzung für die Konformitätsvermutung</b>
Decksteine aus Schiefer oder anderem Naturstein	Entsprechen den Bestimmungen der Entscheidung 96/603/EG der Kommission
Dachsteine aus Stein, Beton, Ton oder Keramik, Dachplatten aus Stahl	Entsprechen den Bestimmungen der Entscheidung 96/603/EG der Kommission. Außenliegende Beschichtungen müssen anorganisch sein oder müssen einen Brennwert $PCS \leq 4,0 \text{ MJ/m}^2$ oder eine Masse $\leq 200 \text{ g/m}^2$ haben
Faserzementdeckungen: - Ebene und profilierte Platten - Faserzement-Dachplatten	Entsprechen den Bestimmungen der Entscheidung 96/603/EG der Kommission oder haben einen Brennwert $PCS \leq 3,0 \text{ MJ/kg}$
Profilblech aus Aluminium, Aluminiumlegierung, Kupfer, Kupferlegierung, Zink, Zinklegierung, unbeschichtetem Stahl, nichtrostendem Stahl, verzinktem Stahl, beschichtetem Stahl oder emailliertem Stahl	Dicke $\geq 0,4 \text{ mm}$ Außenliegende Beschichtungen müssen anorganisch sein oder müssen einen Brennwert $PCS \leq 4,0 \text{ MJ/m}^2$ oder eine Masse $\leq 200 \text{ g/m}^2$ haben
Ebenes Blech aus Aluminium, Aluminiumlegierung, Kupfer, Kupferlegierung, Zink, Zinklegierung, unbeschichtetem Stahl, nichtrostendem Stahl, verzinktem Stahl, beschichtetem Stahl oder emailliertem Stahl	Dicke $\geq 0,4 \text{ mm}$ Außenliegende Beschichtungen müssen anorganisch sein oder müssen einen Brennwert $PCS \leq 4,0 \text{ MJ/m}^2$ oder eine Masse $\leq 200 \text{ g/m}^2$ haben
Produkte, die im Normalfall voll bedeckt sind (von den rechts aufgeführten anorganischen Materialien)	Lose Kiesschicht mit einer Mindestdicke von 50 mm oder eine Masse $\geq 80 \text{ kg/m}^2$ ; Mindestkorngröße 4 mm, maximale Korngröße 32 mm. Sand-/Zementbelag mit einer Mindestdicke von 30 mm. Betonwerksteine oder mineralische Platten mit einer Mindestdicke von 40 mm.

Zusätzliche Bedingungen:

Für alle Dachdeckungsprodukte/-materialien aus Metall gilt, dass sie auf geschlossenen Schalungen aus Holz oder Holzwerkstoffen mit einer Trennlage aus Bitumenbahn mit Glasvlies- oder Glasgewebeeinlage auch in Kombination mit einer strukturierten Trennlage mit einer Dicke  $\leq 8$  mm zu verwenden sind.

Abweichend hiervon erfüllen bestimmte Dachdeckungsprodukte/-materialien die Anforderungen an gegen Flugfeuer und strahlende Wärme widerstandsfähige Bedachungen, wenn die Ausführungsbedingungen gemäß DIN 4102-4/A1 zu 8.7.2 Nr. 2 erfüllt sind.

### Anlage 3.1/3

#### Zu DIN 4102-4/A1

Bei Anwendung der technischen Regel ist Folgendes zu beachten:

1 Zu Tabelle 110:

Anstelle von DIN 18180:1989-09 gilt DIN 18180:2007-01.

2 Zu Abschnitt 4.5.2.2

Bei einer Bemessung von Mauerwerk nach dem genaueren Verfahren von DIN 1053-1 kann die Einstufung des Mauerwerks in Feuerwiderstandsklassen und Brandwände nach DIN 4102-4:1994-03 bzw. DIN 4102-4/A1:2004-11 erfolgen, wenn der Ausnutzungsfaktor  $\alpha_2$  wie folgt bestimmt wird und  $\alpha_2 \leq 1,0$  ist:

$$\text{für } 10 \leq \frac{h_k}{d} < 25 : \quad \alpha_2 = \frac{1,33 \cdot \gamma \cdot \text{vorh}\sigma}{\beta_R} \frac{15}{25 - \frac{h_k}{d}} \quad (1)$$

$$\text{für } \frac{h_k}{d} < 10 : \quad \alpha_2 = \frac{1,33 \cdot \gamma \cdot \text{vorh}\sigma}{\beta_R} \quad (2)$$

Darin ist

$\alpha_2$  der Ausnutzungsfaktor zur Einstufung des Mauerwerks in Feuerwiderstandsklassen und Brandwände

$h_k$  die Knicklänge der Wand nach DIN 1053-1

$d$  die Wanddicke

$\gamma$  der Sicherheitsbeiwert nach DIN 1053-1

$\text{vorh}\sigma$  die vorhandene Normalspannung unter Gebrauchslasten unter Annahme einer linearen Spannungsverteilung und ebenbleibender Querschnitte

$\beta_R$  der Rechenwert der Druckfestigkeit des Mauerwerks nach DIN 1053-1

Bei exzentrischer Beanspruchung darf anstelle von  $\beta_R$  der Wert  $1,33 \beta_R$  gesetzt werden, sofern die  $\gamma$ -fache mittlere Spannung den Wert  $\beta_R$  nicht überschreitet.

**Anlage 3.1/4  
(geändert)**

**Zu DIN 4102-22**

Bei Anwendung der technischen Regel ist Folgendes zu beachten:

1 Zu Abschnitt 5.2:

1.1 4.3.2.4: Im Titel von Tabelle 37 muss es " $N_{Rd,c,t}$ " anstelle von " $N_{Rd,c,0}$ " heißen.

2 Zu Abschnitt 6.2:

2.1 5.5.2.1: In Tabelle 74 muss es in Gleichung (9.4) " $\geq 1$ " anstelle von " $\leq 1$ " heißen.

**Anlage 3.1/5  
(neu)**

**Das Brandverhalten von Baustoffen wird auf Grundlage der Norm DIN 4102-1 oder DIN EN 13501-1 klassifiziert. Für die Zuordnung der bauaufsichtlichen Anforderungen des Brandverhaltens zu den Brandverhaltensklassen der jeweiligen Norm sind die Anlagen 0.2.1 und 0.2.2 der Bauregelliste A Teil 1 zu beachten.**

**Bei baulichen Anlagen oder Teilen von baulichen Anlagen, bei denen die Anforderungen nichtbrennbar oder schwerentflammbar gestellt werden, ist sicherzustellen, dass es nicht durch unbemerktes fortschreitendes Glimmen und/oder Schwelen zu einer Brandausbreitung innerhalb eines Gebäudes kommen kann.**

**Anlage 3.2/1  
(geändert)**

**Zur Muster-Richtlinie über den baulichen Brandschutz im Industriebau (~~MIndBauR~~  
MIndBauRL) der Fachkommission Bauaufsicht der ARGEBAU, Stand ~~März 2000~~ Juli 2014**

~~Die Richtlinie ist als Anlage zum Einführungserlass vom 18. Januar 2005 im Staatsanzeiger für das Land Hessen veröffentlicht (S. 529).~~

Bei Anwendung der Richtlinie ist Folgendes zu beachten:

**Die Muster-Industriebaurichtlinie Stand März 2000 (StAnz. 2005, S. 529) inkl. Anlage 3.2/1 der Liste und Übersicht der im Land Hessen bauaufsichtlich eingeführten Technischen Bau-  
bestimmungen (Umsetzung der Musterliste März 2014) vom 5. Februar 2015 (StAnz. S. 186) einschließlich Berichtigung vom 25. Februar 2015 (StAnz. S. 234) darf alternativ bis 31. Dezember 2016 angewandt werden. Diese ist dann als Ganzes anzuwenden (Mischungsverbot).**

- Die Richtlinie ist bei der brandschutztechnischen Beurteilung von Industriebauten, **die Sonderbauten nach § 2 Abs. 8 Nr. 3 der Hessischen Bauordnung (HBO) sind, anzuwenden.** nach Nr. 2 M-IndBauRL für Regel- und Sonderbauten zu Grunde zu legen.

- ~~Der Nachweis, dass ein Industriebau den Anforderungen der Muster-Industriebaurichtlinie entspricht, gilt als technischer Teil des Brandschutzkonzeptes; weitergehende Brandschutzanforderungen sind nicht erforderlich.~~

- ~~Regelbauten:  
Sicht die M-IndBauRL Erleichterungen gegenüber der Hessischen Bauordnung (HBO) oder gegenüber Verordnungen vor, ist für diese eine Abweichungsgenehmigung nach § 63 HBO notwendig. Soweit erforderlich, ist ein Brandschutzkonzept der Beurteilung zu Grunde zu legen.~~

- ~~Sonderbauten:  
Die Brandschutzdienststellen sind zum Bauantrag zu hören (§ 61 Abs. 1 Satz 1 Nr. 2 HBO).~~

Die Bauaufsichtsbehörde kann auf wiederkehrende bauaufsichtliche Überprüfungen verzichten, wenn ein ~~akzeptables~~ **geeignetes** ganzheitliches Sicherheitsmanagement, das die namentliche Benennung von Verantwortlichen (z. B. Brandschutzbeauftragten) für Gebäude einschließt, vorliegt. Das ganzheitliche Sicherheitsmanagement ist im Brandschutzkonzept zu beschreiben. Die wiederkehrenden Überprüfungen nach anderen öffentlich-rechtlichen Vorschriften bleiben unberührt.

- **Die Richtlinie kann für Industriebauten, die keine Sonderbauten sind (Regelbauten), bei der Entscheidung über Abweichungen nach § 63 HBO herangezogen werden; sie ist dann als Ganzes anzuwenden. Soweit erforderlich, ist ein Brandschutzkonzept der Beurteilung zu Grunde zu legen; § 63 HBO bleibt unberührt.**
- **Soweit der Wortlaut der Richtlinie auf Regelungen der Musterbauordnung (MBO) Fassung 2002 verweist, sind die entsprechenden Regelungen der HBO in der Fassung der Bekanntmachung vom 15. Januar 2011, zuletzt geändert durch Gesetz vom 13. Dezember 2012, zu Grunde zu legen:**

**1. Zu Abschnitt 1**

**Anstelle von „§ 14 MBO“ gilt „§ 13 Abs. 1 HBO“.**

**2. Zu Abschnitt 2**

**Anstelle von „§ 2 Abs. 3 Satz 2 MBO“ gilt „§ 2 Abs. 3 Satz 3 HBO“, anstelle von „§ 2 Abs. 5 MBO“ gilt „§ 2 Abs. 9 HBO“.**

**3. Zu Abschnitt 4.3**

Anstelle von „§ 3 Abs. 3 Satz 3 MBO“ gilt „§ 3 Abs. 3 Satz 3 HBO“.

**4. Zu Abschnitt 5.2.3**

Anstelle von „§ 5 MBO“ gilt „§ 5 HBO“.

**5. Zu Abschnitt 5.6.10**

Anstelle von „§ 35 MBO“ gilt „§ 31 i. V. m. § 13 Abs. 2 Satz 1 und Anlage 1 HBO“.

**6. Zu Abschnitt 5.10.1**

Anstelle von „§ 30 Abs. 3 Satz 2 MBO“ gilt „§ 27 Abs. 3 HBO“.

**7. Abschnitt 5.12 Satz 2 und 3 erhalten folgende Fassung:**

„Außenwände und Außenwandteile müssen die Anforderungen nach § 25 Abs. 2 i. V. m. § 13 Abs. 2 Satz 1 und Anlage 1 HBO für Gebäude der Gebäudeklasse 4 erfüllen.

Bei Außenwandkonstruktionen mit geschossübergreifenden Hohl- oder Lufträumen wie hinterlüfteten Außenwandbekleidungen oder Doppelfassaden sind gegen die Brandausbreitung besondere Vorkehrungen zu treffen.“

**8. Abschnitt 5.12 Satz 5 erhält folgende Fassung:**

„Über Nr. 2.2 der Anlage 1 zur HBO hinaus, dürfen schwerentflammbare Baustoffe nicht brennend abfallen oder abtropfen“

**9. Zu Abschnitt 5.13.4**

Anstelle von „§ 32 Abs. 1 MBO“ gilt „§ 29 Abs. 1 HBO“.

**10. Abschnitt 6.2, Fußnote 3 zu Tabelle 2 erhält folgende Fassung:**

„Für Gebäude der Gebäudeklasse 3 und 4 ergibt sich nach § 25 Abs. 1 i. V. m. Nr. 1 der Anlage 1 und § 27 Abs. 2 Nr. 2 HBO eine zulässige Größe von 1600 m<sup>2</sup>“

**Anlage 3.3/1**

**Zur Muster-Richtlinie über brandschutztechnische Anforderungen an Systemböden – Muster-Systembödenrichtlinie (MSysBöR) – Fassung September 2005 –**

Bei Anwendung der Richtlinie ist Folgendes zu beachten:

**1. Hinweis**

Die Richtlinie berücksichtigt die grundsätzlichen Anforderungen des § 13 Abs. 1 HBO und wird in der Regel auch den brandschutztechnischen Erfordernissen für Systemböden in den unterschiedlichsten baulichen Anlagen und Räumen besonderer Art oder Nutzung (§ 45 HBO) gerecht.

Auf Grund von Besonderheiten im Einzelfall können jedoch zur Verhinderung von Gefahren seitens der Bauaufsichtsbehörden weiter gehende Sicherheitsanforderungen als nach der Richtlinie gestellt werden.

2. Zu Abschnitt 5.1

Abschnitt 5.1 Satz 1 erhält folgende Fassung:

„Brandwände und Wände, die nach Nr. 4.2 und 4.3 der Anlage 1 der HBO anstelle von Brandwänden zulässig sind, Wände notwendiger Treppenräume und Wände von Räumen zwischen notwendigen Treppenräumen und Ausgängen ins Freie sowie Trennwände nach § 26 Abs. 1 Satz 1 HBO dürfen von Systemböden aus nicht hochgeführt werden.“

**Anlage 3.4/1**

**Zur Richtlinie zur Bemessung von Löschwasser-Rückhalteanlagen beim Lagern wassergefährdender Stoffe (LöRüRL)**

1. Abschnitt 1.2 Abs. 1 erhält folgende Fassung:

„Das Erfordernis der Rückhaltung verunreinigten Löschwassers ergibt sich ausschließlich aus dem Besorgnisgrundsatz des Wasserrechts (§ 62 Abs. 1 Wasserhaushaltsgesetz - WHG) in Verbindung mit der Regelung des § 3 Nr. 4 der Verordnung über Anlagen zum Umgang mit wassergefährdenden Stoffen und über Fachbetriebe (Anlagenverordnung - VAwS) vom 16. September 1993 (GVBl. I S. 409), zuletzt geändert durch Verordnung vom 4. Dezember 2013 (GVBl. S. 663). Danach muss im Schadensfall anfallendes Löschwasser, das mit ausgetretenen wassergefährdenden Stoffen verunreinigt sein kann, zurückgehalten und ordnungsgemäß entsorgt werden können.“

2. Nach Abschnitt 1.4 wird folgender neuer Abschnitt 1.5 eingefügt:

„1.5 Eine Löschwasserrückhaltung ist nicht erforderlich für das Lagern von Calciumsulfat und Natriumchlorid.“

3. Abschnitt 1.5 wird Abschnitt 1.6 neu.

4. In Abschnitt 3.2 wird die Zeile „WGK 0: im Allgemeinen nicht wassergefährdende Stoffe“ gestrichen.

5. Satz 2 des Hinweises in Fußnote 4 wird gestrichen. Satz 1 erhält folgenden neuen Wortlaut:  
„Vergleiche Allgemeine Verwaltungsvorschrift zum Wasserhaushaltsgesetz über die Einstufung wassergefährdender Stoffe und ihre Einstufung in Wassergefährdungsklassen (Verwaltungsvorschrift wassergefährdender Stoffe - 17. Mai 1999, Bundesanzeiger Nr. 98 a vom 29.05.1999, geändert durch Verwaltungsvorschrift vom 23. Juni 2005, Bundesanzeiger Nr. 126a vom 8. Juli 2005).

**Anlage 3.5/1  
(geändert)**

**Zur Muster-Richtlinie über brandschutztechnische Anforderungen an Lüftungsanlagen  
(Muster-Lüftungsanlagen-Richtlinie M-LüAR) - Fassung September 2005, zuletzt geändert  
durch Beschluss der Fachkommission Bauaufsicht vom ~~4. Juli 2010~~ 11. Dezember 2015**

Bei Anwendung der Richtlinie ist Folgendes zu beachten:

1. Zu Abschnitt 1  
Anstelle von „§ 41 MBO“ gilt „§ 36 HBO“, anstelle von „§§ 17 ff. MBO“ gilt „§§ 16 ff. HBO“.
2. Zu Abschnitt 3.1  
Abschnitt 3.1 Sätze 1 und 2 erhalten folgende Fassung:  
„Nach § 36 Abs. 3 Satz 1 HBO müssen Lüftungsanlagen sowie deren Bekleidungen und Dämmstoffe aus nichtbrennbaren Baustoffen bestehen. Brennbare Baustoffe sind zulässig, wenn ein Beitrag der Lüftungsleitungen zur Brandentstehung oder Brandweiterleitung nicht zu befürchten ist oder Vorkehrungen hiergegen getroffen sind.“
3. Zu Abschnitt 4.1  
Anstelle von „§ 41 Abs. 2 MBO“ gilt „§ 36 Abs. 3 Satz 2 HBO“.
4. Zu Abschnitt 9.1  
Abschnitt 9.1 erhält folgende Fassung:  
„9.1 Grundlegende Anforderungen  
Nach § 36 Abs. 5 Satz 1 HBO dürfen Lüftungsleitungen nicht an Abgasanlagen angeschlossen werden. Die gemeinsame Benutzung von Lüftungsleitungen zur Lüftung und zur Ableitung der Abgase von Gasfeuerstätten ist zulässig, wenn Überdruck gegenüber Räumen nicht auftreten kann, die ordnungsgemäße Abgasabführung bei allen Betriebszuständen sichergestellt ist und sonstige Gefahren nicht entstehen können.“



5. Zu Abschnitt 9.3.

Abschnitt 9.3 Abs. 1 erhält folgende Fassung:

„Eine Abführung der Abgase von Kochgeräten für feste Brennstoffe (z.B. Holzkohlegrillanlagen) über die Abzugseinrichtungen und Abluftleitungen der Küchen bedarf der Gewährung einer bauaufsichtlichen Abweichung von § 36 Abs. 5 Satz 1 HBO. Voraussetzung hierfür ist, dass die Lüftungsleitungen in der Bauart von Schornsteinen ausgeführt werden. In die Wandungen dieser Lüftungsleitungen darf Fett in gefahrdrohender Menge nicht eindringen können.“

**Anlage 3.6/1**

**Zur Muster-Richtlinie über brandschutztechnische Anforderungen an Leitungsanlagen (Muster-Leitungsanlagen-Richtlinie MLAR) - Fassung November 2005**

Bei Anwendung der Richtlinie ist Folgendes zu beachten:

1. Zu Abschnitt 3.1.1

Abschnitt 3.1.1 erhält folgende Fassung:

„Nach § 36 Abs. 1 Satz 2 HBO sind Leitungen in

- notwendigen Treppenräumen,
- Räumen nach § 31 Abs. 3 Satz 3 HBO und in
- notwendigen Fluren

nur zulässig, wenn eine Benutzung als Rettungsweg im Brandfall ausreichend lang möglich ist.

Diese Voraussetzung ist erfüllt, wenn die Leitungsanlagen in den genannten Rettungswegen den nachfolgenden Anforderungen der Abschnitte 3.1 bis 3.5.6 entsprechen.

§ 36 Abs. 1 Satz 3 HBO bleibt unberührt.“

2. Zu Abschnitt 3.1. 3

Anstelle von „§ 33 Abs. 2 Satz 3 MBO“ gilt „§ 13 Abs. 3 Satz 4 HBO“.

3. Zu Abschnitt 4.1.1

Abschnitt 4.1.1 erhält folgende Fassung:

„Nach § 36 Abs. 1 Satz 1 HBO dürfen Leitungen durch trennende Wände und Decken, für die eine Feuerwiderstandsfähigkeit vorgeschrieben ist, nur hindurchgeführt werden, wenn eine Übertragung von Feuer und Rauch ausreichend lang nicht zu befürchten ist oder Vorkehrungen hiergegen getroffen sind; dies gilt nicht für Decken

1. in den Gebäudeklassen 1 und 2,
2. innerhalb derselben Nutzungseinheit mit einer Größe von nicht mehr als 400 m<sup>2</sup> Brutto-Grundfläche in nicht mehr als zwei Geschossen.

Diese Voraussetzungen sind erfüllt, wenn die Leitungsdurchführungen den Anforderungen der Abschnitte 4.1 bis 4.3 entsprechen.

§ 36 Abs. 1 Satz 3 HBO bleibt unberührt.“

#### **Anlage 3.7/1**

#### **Zur Richtlinie über den Brandschutz bei der Lagerung von Sekundärstoffen aus Kunststoff (Kunststofflager-Richtlinie - KLR)**

Die Richtlinie ist als Erlass vom 28. Oktober 1997 im Staatsanzeiger für das Land Hessen veröffentlicht (S. 3586).

**Fachkommission Bauaufsicht der Bauministerkonferenz\***

**Muster-Richtlinie über brandschutztechnische Anforderungen an hochfeuerhemmende<sup>0</sup>  
Bauteile in Holzbauweise - M-HFHolzR (Fassung Juli 2004)<sup>1, 1a</sup>**

Inhalt

- 1 Geltungsbereich
- 2 Allgemeines
- 3 Anforderungen an Wand- und Deckenbauteile, Stützen und Träger
  - 3.1 Baustoffe
    - 3.1.1 Holz
    - 3.1.2 Dämmstoffe
    - 3.1.3 Folien
  - 3.2 Brandschutzbekleidung
  - 3.3 Bauteile
    - 3.3.1 Allgemeines
    - 3.3.2 Wände und Wandscheiben
    - 3.3.3 Decken
    - 3.3.4 Stützen und Träger
  - 3.4 Anschlüsse von Stützen, Trägern, Wand- und Deckenbauteilen
    - 3.4.1 Allgemeines
    - 3.4.2 Anschlüsse von Wänden an Wände
    - 3.4.3 Anschlüsse von Wänden und Stützen an Decken
  - 3.5 Öffnungen für Türen, Fenster und sonstige Einbauten
- 4 Installationsführungen
  - 4.1 Allgemeines
  - 4.2 Elektrische Leitungen
- 5 Verwendbarkeits- und Übereinstimmungsnachweis für die Bauteile nach Abschnitt 3.3
  - 5.1 Verwendbarkeitsnachweis
  - 5.2 Übereinstimmungsnachweis
- 6 Bauausführung

---

\* Die Fachkommission Bauaufsicht der Bauministerkonferenz hat in ihrer Sitzung am 15./16.07.2004 die Muster-Richtlinie in der Fassung Juli 2004 beschlossen und das DIBt gebeten, diese in den Mitteilungen des Deutschen Instituts für Bautechnik zu veröffentlichen. Das DIBt kommt dieser Bitte um Veröffentlichung der Richtlinie nach.

<sup>0</sup> Feuerwiderstandsdauer 60 Minuten (F 60)

<sup>1</sup> Die Verpflichtungen aus der Richtlinie 98/34/EG des Europäischen Parlaments und des Rates vom 22. Juni 1998 über ein Informationssystem auf dem Gebiet der Normen und technischen Vorschriften (ABl. EG Nr. L 204 S. 37), zuletzt geändert durch die Richtlinie 98/48/EG des Europäischen Parlaments und des Rates vom 20. Juli 1998 (ABl. EG Nr. L 217 S. 18) sind beachtet worden.

<sup>1a</sup> siehe DIBt-Mitteilungen 5/2004 S. 161

## 1 Geltungsbereich

Diese Richtlinie gilt für Gebäude, deren tragende, aussteifende oder raumabschließende Teile aus Holz oder Holzwerkstoffen bestehen, die nach bauaufsichtlichen Vorschriften

- hochfeuerhemmend sein müssen,
- allseitig eine brandschutztechnisch wirksame Bekleidung aus nichtbrennbaren Baustoffen haben müssen und
- deren Dämmstoffe nur aus nichtbrennbaren Baustoffen bestehen dürfen

(§ 26 Abs. 2 Satz 2 Nr. 3 MBO)<sup>2</sup>.

Die Richtlinie gilt für Holzbauweisen, die einen gewissen Grad der Vorfertigung haben wie Holztafel-, Holzrahmen- und Fachwerkbauweise; sie gilt nicht für Holz-Massivbauweisen wie Brettstapel- und Blockbauweise, ausgenommen Brettstapeldecken.

## 2 Allgemeines

Die Richtlinie stellt brandschutztechnische Anforderungen, die sich insbesondere beziehen auf

- die Baustoffe,
- die Brandschutzbekleidung,
- die konstruktive Ausbildung der Wand- und Deckenbauteile, Stützen und Träger einschließlich ihrer Anschlüsse,
- die Öffnungen für Türen, Fenster und sonstige Einbauten und
- die Installationsführungen.

Durch diese Anforderungen sollen

- ein Brennen der tragenden und aussteifenden Holzkonstruktionen,
- die Einleitung von Feuer und Rauch in die Wand- und Deckenbauteile über Fugen, Installationen oder Einbauten sowie eine Brandausbreitung innerhalb dieser Bauteile und
- die Übertragung von Feuer und Rauch über Anschlussfugen von raumabschließenden Bauteilen in angrenzende Nutzungseinheiten oder Räume

verhindert werden.

Die Richtlinie regelt außerdem die Überwachung der Herstellung und der Ausführung der Bauteile.

---

<sup>2</sup> MBO November 2002 s. § 13 Abs. 2 HBO in Verbindung mit Anlage 1 Tabelle 1 (Erläuterungen)

### 3 Anforderungen an Wand- und Deckenbauteile, Stützen und Träger

#### 3.1 Baustoffe

##### 3.1.1 Holz

Bauschnittholz muss mindestens den Anforderungen der Sortierklasse S 10 nach DIN 4074 Teil 1, Ausgabe Mai 2001 (DIN 4074-1:2001-05), genügen. Die Holzfeuchte muss  $15 \pm 3 \%$  betragen. Die Maßhaltigkeit der Querschnitte darf  $\pm 1$  mm bei der Messbezugsfeuchte von 15% nicht überschreiten (Toleranzklasse 2 nach DIN EN 336, Ausgabe Januar 2001 (DIN EN 336:2001-01)).

##### 3.1.2 Dämmstoffe

Es sind Dämmstoffe aus nichtbrennbaren Baustoffen mit einem Schmelzpunkt  $\geq 1000^\circ\text{C}$  gemäß DIN 4102-17, Ausgabe Dezember 1990 (DIN 4102-17:1990-12), zu verwenden. Fugen von stumpf gestoßenen, einlagigen Dämmschichten müssen dicht sein. Bei zweilagigen Dämmschichten sind die Stöße zu versetzen.

##### 3.1.3 Folien

Normalentflammbare Folien für die Bauteilabdichtung zur Erzielung einer Wind- bzw. Luftdichtheit sowie Dampfbremsen sind zulässig.

#### 3.2 Brandschutzbekleidung

Die Brandschutzbekleidung muss eine Entzündung der tragenden einschließlich der aussteifenden Bauteile aus Holz oder Holzwerkstoffen während eines Zeitraumes von mindestens 60 Minuten verhindern und als  $K_260^3$  nach DIN EN 13501-2 klassifiziert sein (brandschutztechnisch wirksame Bekleidung nach § 26 Abs. 2 Satz 2 Nr. 3 MBO)<sup>4</sup>.

Die Brandschutzbekleidung muss allseitig und durchgängig aus nichtbrennbaren Baustoffen bestehen. Sie ist mit Fugenversatz, Stufenfalz oder Nut- und Federverbindungen auszubilden.

---

<sup>3</sup> Die Klassen für die Brandschutzwirkung von Bekleidungen gemäß Entscheidung der Europäischen Kommission 2003/629/EG sind in der DIN EN 13501-2 noch nicht berücksichtigt.

<sup>4</sup> MBO November 2002 s. § 13 Abs. 2 HBO in Verbindung mit Anlage 1 Tabelle 1 (Erläuterungen)

### 3.3 Bauteile

#### 3.3.1 Allgemeines

Hochfeuerhemmende Bauteile mit einer Brandschutzbekleidung müssen auf der Grundlage der Ergebnisse aus Feuerwiderstandsprüfungen als REI 60 bzw. EI 60 nach DIN EN 13501-2 klassifiziert sein.

Hochfeuerhemmende Wände, die anstelle von Brandwänden zulässig sind, und hochfeuerhemmende Wände notwendiger Treppenräume mit einer Brandschutzbekleidung müssen auf der Grundlage der Ergebnisse aus Feuerwiderstandsprüfungen als REI-M 60 bzw. EI-M 60 nach DIN EN 13501-2 klassifiziert sein.

#### 3.3.2 Wände und Wandscheiben

Hochfeuerhemmende Wände und Wandscheiben sind mit allseitiger Brandschutzbekleidung nach Abschnitt 3.2 herzustellen. Sie sind mit umlaufenden Rahmenhölzern und einer formschlüssig verlegten, hohlraumfüllenden Dämmung aus Dämmstoffen nach Abschnitt 3.1.2 auszuführen.

#### 3.3.3 Decken

Hochfeuerhemmende Decken sind an ihrer Unterseite mit einer Brandschutzbekleidung nach Abschnitt 3.2 herzustellen. Decken in Holzrahmen- oder Holztafelbauweise sind umlaufend mit Holzprofilen (sog. Verblockung, s. Bild 1) auszuführen, die zwischen die Deckenbalken oder die Rippen einzubauen sind.

Zwischen den Deckenbalken oder -rippen muss ein Dämmstoff nach Abschnitt 3.1.2 flankenschlüssig verlegt werden.

Der Fußbodenaufbau (schwimmender Estrich oder schwimmender Fußboden, Trockenestrichelemente) muss einschließlich seiner Anschlussfugenausbildung die Anforderungen an die Brandschutzbekleidung nach Abschnitt 3.2 entsprechend erfüllen. Dies gilt als erfüllt bei Verwendung eines auf mindestens 20 mm dicken, nichtbrennbaren Dämmstoffen verlegten, mindestens 30 mm dicken schwimmenden Estrich aus nichtbrennbaren Baustoffen oder mehrlagigen Trockenestrichelementen aus insgesamt mindestens 25 mm dicken, nichtbrennbaren Gipskarton- oder Gipsfaserplatten, wenn umlaufend Randstreifen aus nichtbrennbaren Baustoffen verwendet werden.

#### 3.3.4 Stützen und Träger

Hochfeuerhemmende Stützen und Träger sind mit allseitiger Brandschutzbekleidung nach Abschnitt 3.2 herzustellen.

### 3.4 Anschlüsse von Stützen, Trägern, Wand- und Deckenbauteilen

#### 3.4.1 Allgemeines

Im Anschlussbereich sind die Brandschutzbekleidungen der Bauteile nach Abschnitt 3.3 mit Fugenversatz, Stufenfalz oder Nut- und Federverbindungen so auszubilden, dass keine durchgängigen Fugen entstehen (s. Bild 3). Außerdem sind die Anschlüsse so auszuführen, dass die Brandschutzbekleidung bei durch Brandeinwirkung entstehenden Verformungen nicht aufreißt. Dazu sind die Bauteile nach Abschnitt 3.3 im Anschlussbereich in Abständen von höchstens 500 mm mit Schrauben zu verbinden, die einen Schaftdurchmesser von mindestens 12 mm haben und eine Einschraubtiefe von mindestens 70 mm aufweisen müssen. Alternativ können Schrauben oder Gewindestangen mit einem Mindestdurchmesser von 8 mm eingesetzt werden, wenn der Abstand der Verbindungsmittel nicht mehr als 500 mm beträgt und die erforderliche Verbindungskraft von mindestens 0,85 kN/lfm (unter Normaltemperatur) nachgewiesen ist. Fugen sind mit nichtbrennbaren Baustoffen zu verschließen (z. B. Verspachtelung oder Deckleisten).

Die Anschlüsse von Wänden und Decken mit einer geringeren Feuerwiderstandsfähigkeit als hochfeuerhemmend an Bauteile nach Abschnitt 3.3 müssen so erfolgen, dass die Brandschutzbekleidung dieser Bauteile nicht unterbrochen wird (s. Bilder 4 und 6).

#### 3.4.2 Anschlüsse von Wänden an Wände

Die Anschlüsse sind so auszubilden, dass die jeweiligen Stiele in den Wänden miteinander verschraubt werden können, ggf. sind zusätzliche Stiele einzubauen. Die Stiele der Wandkonstruktionen sind in Abständen von höchstens 500 mm kraftschlüssig miteinander zu verschrauben (s. Bild 5).

Abweichend von Abschnitt 3.4.1 kann anstelle eines Fugenversatzes der Brandschutzbekleidung in der Fuge ein mindestens 20 mm dicker Streifen aus Dämmstoffen nach Abschnitt 3.1.2 komprimiert eingebaut werden (s. Bild 5).

#### 3.4.3 Anschlüsse von Wänden und Stützen an Decken

Bei Anschlüssen von Wänden an Decken sind die Deckenbalken und die Verblockung mit den umlaufenden Rahmenhölzern der Wände in Abständen von höchstens 500 mm zu verschrauben (s. Bild 1). Dieser Abstand gilt auch für den Anschluss von Decken an vertikal durchlaufende Wände (Spannrichtung der Deckenbalken parallel zum Rahmenholz der Wandkonstruktion) (s. Bild 2). In den vertikalen Fugen zwischen den Wand- und Deckenbauteilen muss ein mindestens 20 mm dicker Streifen aus Dämmstoffen nach Abschnitt 3.1.2 komprimiert eingebaut werden.

### 3.5 Öffnungen für Türen, Fenster und sonstige Einbauten

Werden in hochfeuerhemmenden Bauteilen Öffnungen für Einbauten wie Fenster, Türen, Verteiler und Lampenkästen hergestellt, ist die Brandschutzbekleidung in den Öffnungsleibungen mit Fugenversatz, Stufenfalz oder Nut- und Federverbindungen auszuführen (s. Bild 7).

Werden an den Verschluss der Öffnungen brandschutztechnische Anforderungen gestellt wie an Feuerschutzabschlüsse, Brandschutzverglasungen, Rohr- oder Kabelabschottungen und Brandschutzklappen, muss ein entsprechender bauaufsichtlicher Verwendbarkeits- bzw. Anwendbarkeitsnachweis vorliegen, der den Einbau dieser Abschlüsse in hochfeuerhemmende Bauteile nach Abschnitt 3.3 regelt.

## 4 Installationen

### 4.1 Allgemeines

Installationen (Leitungs- und Lüftungsanlagen) dürfen nicht in hochfeuerhemmenden Bauteilen geführt werden. Sie sind vor Wänden bzw. unterhalb von Decken (s. Bild 8) oder in Schächten und Kanälen zu führen.

Für Öffnungen in hochfeuerhemmenden Wänden und Decken zur Durchführung von Schächten, Kanälen und von Installationen gilt Abschnitt 3.5 entsprechend.

### 4.2 Elektrische Leitungen<sup>5</sup>

Abweichend von Abschnitt 4.1 Satz 1 dürfen einzelne Leitungen oder einzelne Hüllrohre aus nichtbrennbaren Baustoffen mit bis zu drei Leitungen, die zur Versorgung des angrenzenden Raumes innerhalb derselben Nutzungseinheit dienen, innerhalb von Wänden und Decken geführt werden. Bei Durchführung der Leitungen durch die Brandschutzbekleidung sind die verbleibenden Hohlräume in der Brandschutzbekleidung mit nichtbrennbaren Baustoffen zu verspachteln.

Abweichend von Abschnitt 4.1 Satz 1 dürfen einzelne Hohlwanddosen zum Einbau von Steckdosen, Schaltern und Verteilern eingebaut werden, wenn der Abstand zum nächsten Holzständer bzw. zur nächsten Holzrippe mindestens 150 mm beträgt. Gegenüberliegende Hohlwanddosen müssen gefachversetzt eingebaut werden (s. Bild 9). Sie müssen innerhalb des Wandhohlraumes vollständig von Dämmstoffen nach Abschnitt 3.1.2 umhüllt werden, wobei der hohlraumfüllende Dämmstoff im Bereich der Hohlwanddosen auf eine Mindestdicke von 30 mm gestaucht werden darf.

---

<sup>5</sup> Lichtwellenleiter-Kabel und elektrische Kabel gelten als elektrische Leitungen (vgl. Nr. 2.1 der MLAR 2000).



Die Sätze 1 bis 5 gelten für Treppenraumwände nur für Leitungen, die ausschließlich der Versorgung des Treppenraums dienen; sie gelten nicht für hochfeuerhemmende Stützen und Träger nach Abschnitt 3.3.4 und Wände, die anstelle von Brandwänden zulässig sind.

5 Verwendbarkeits- und Übereinstimmungsnachweis für die Bauteile nach Abschnitt 3.3

5.1 Verwendbarkeitsnachweis

Für die Bauteile nach Abschnitt 3.3 ist nach Maßgabe der Bauregelliste A Teil 2 als bauaufsichtlicher Verwendbarkeitsnachweis (§ 17 Abs. 3 MBO<sup>5a</sup>) ein allgemeines bauaufsichtliches Prüfzeugnis erforderlich, das sich auf die Brandschutzbekleidung, die Feuerwiderstandsfähigkeit einschließlich der Elementfugen und auf die brandschutztechnischen Anforderungen dieser Richtlinie bezieht.

5.2 Übereinstimmungsnachweis

Für die Herstellung der Bauteile nach Abschnitt 3.3 ist als Übereinstimmungsnachweis ein Übereinstimmungszertifikat (§ 24 MBO<sup>5b</sup>) erforderlich.

6 Bauausführung

Bauarbeiten nach dieser Richtlinie dürfen nur durch Unternehmen ausgeführt werden, die für diese Arbeiten geeignet sind (§ 55 MBO<sup>5c</sup>).

Die Bauaufsichtsbehörde/der Prüfsachverständige/Prüfingenieur<sup>6</sup> für Standsicherheit hat im Rahmen der Überwachung der Bauausführung nach § 81 Abs. 2 Satz 1 Nr. 1 MBO<sup>7</sup> zusätzlich die ordnungsgemäße Bauausführung nach dieser Richtlinie zu überwachen und zu bescheinigen.

Anhang

Prinzipdarstellungen Bilder 1 bis 9.

---

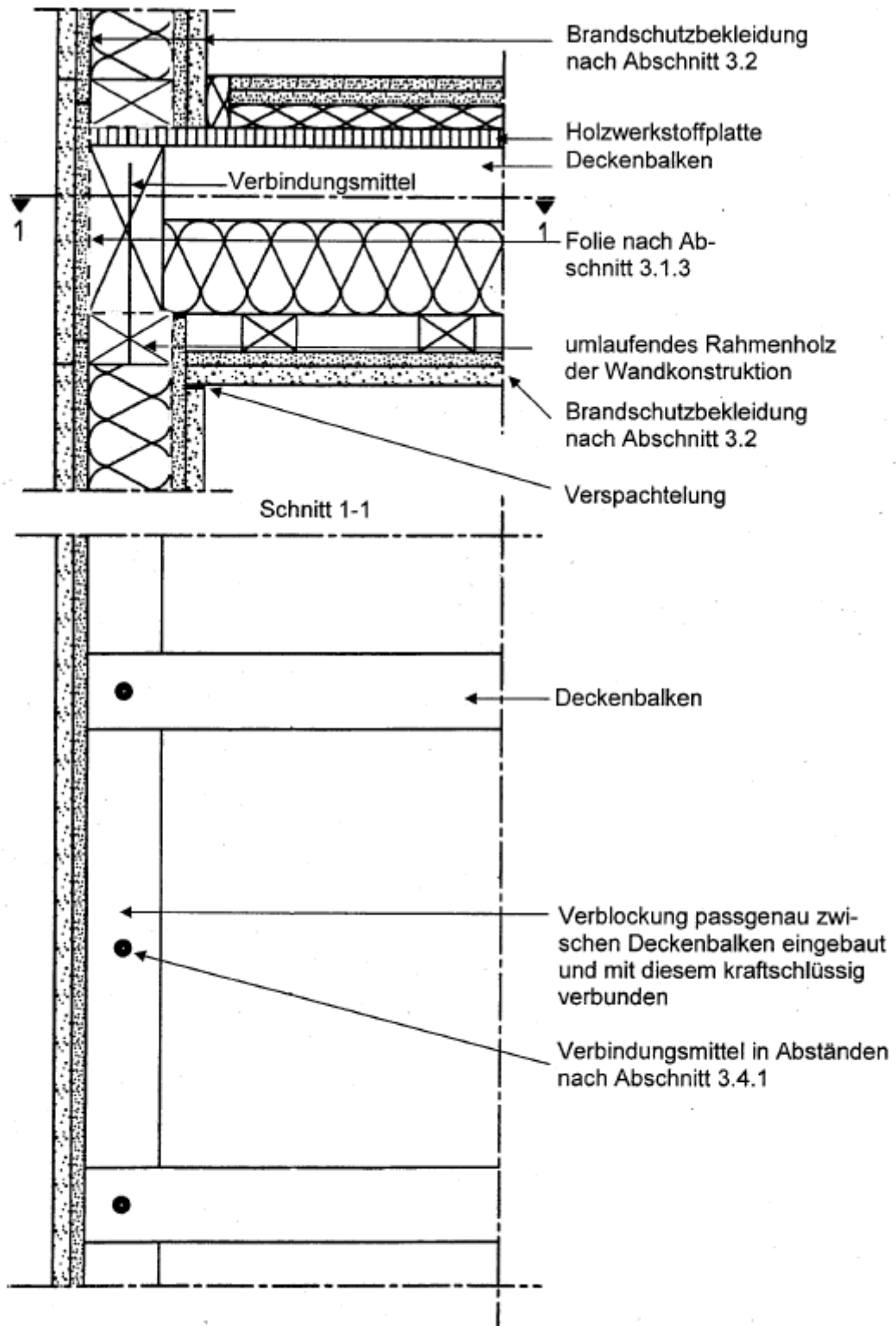
<sup>5a</sup> MBO November 2002 s. § 16 Abs. 3 HBO

<sup>5b</sup> MBO November 2002 s. § 23 HBO

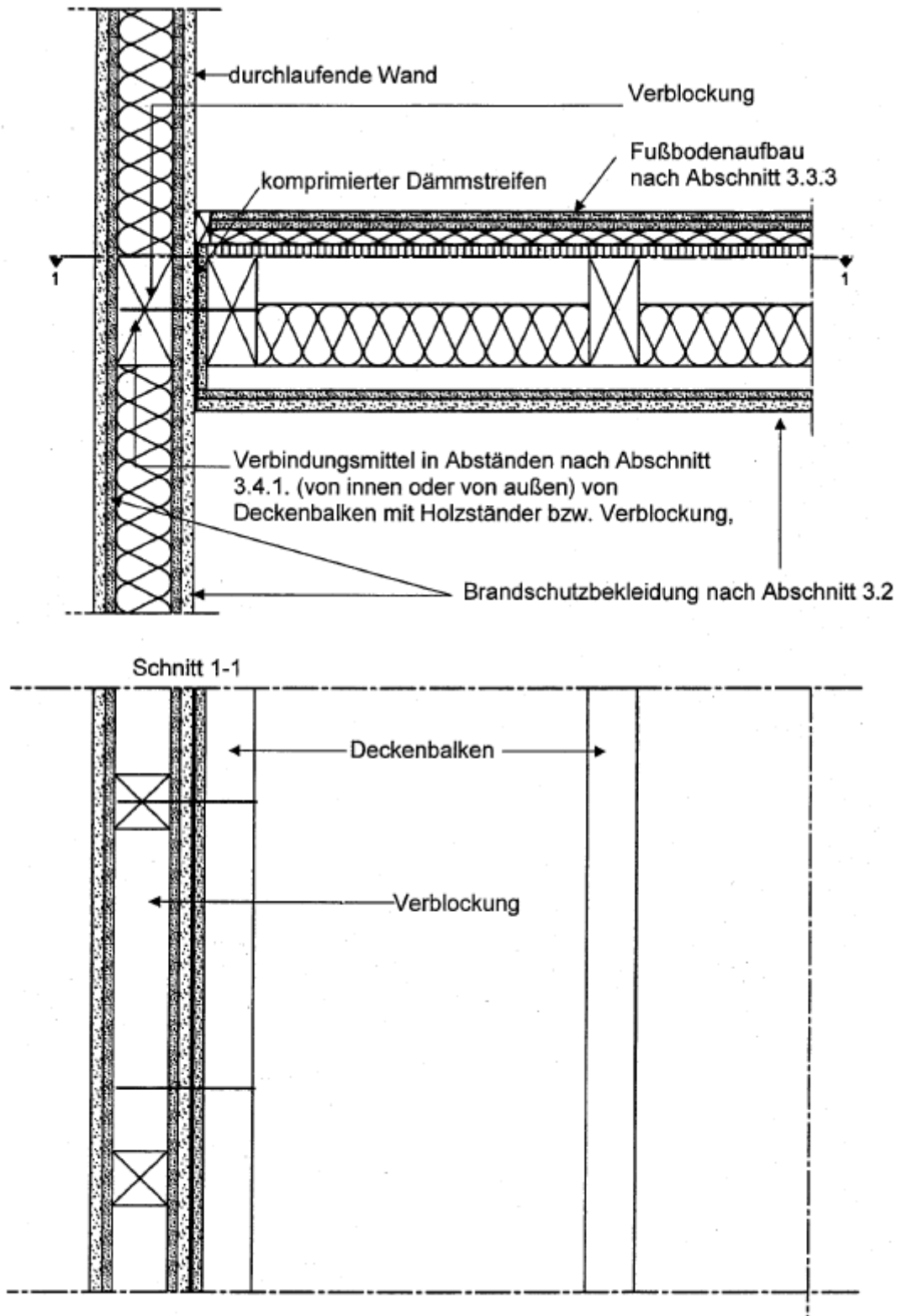
<sup>5c</sup> MBO November 2002 s. § 50 HBO

<sup>6</sup> nach Landesrecht s. § 59 Abs. 3 HBO

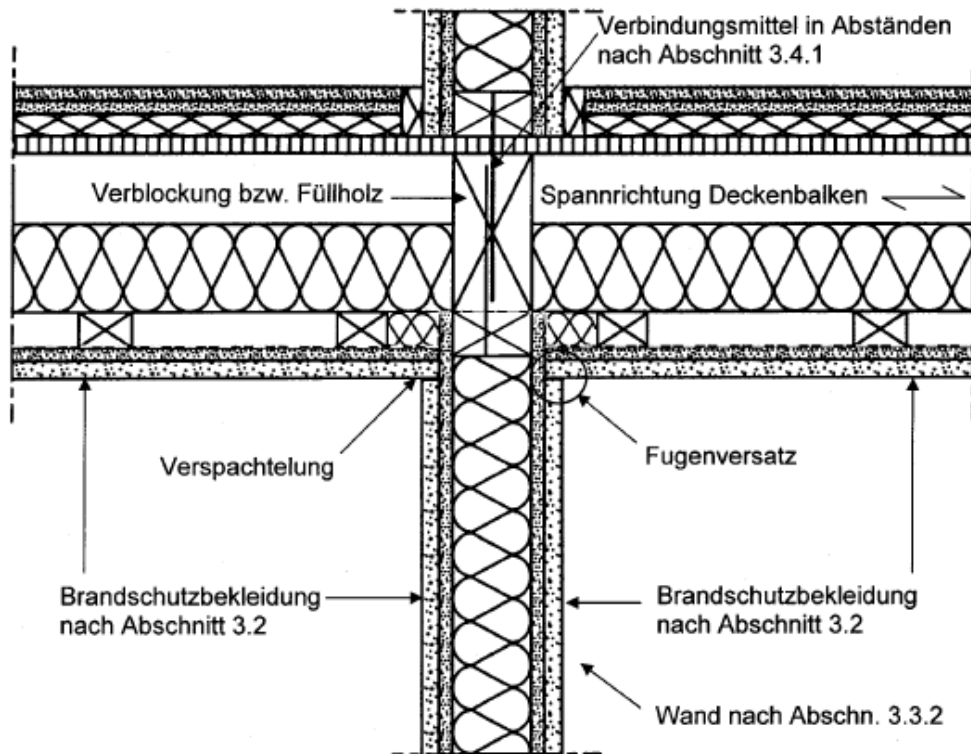
<sup>7</sup> MBO November 2002 s. § 73 HBO



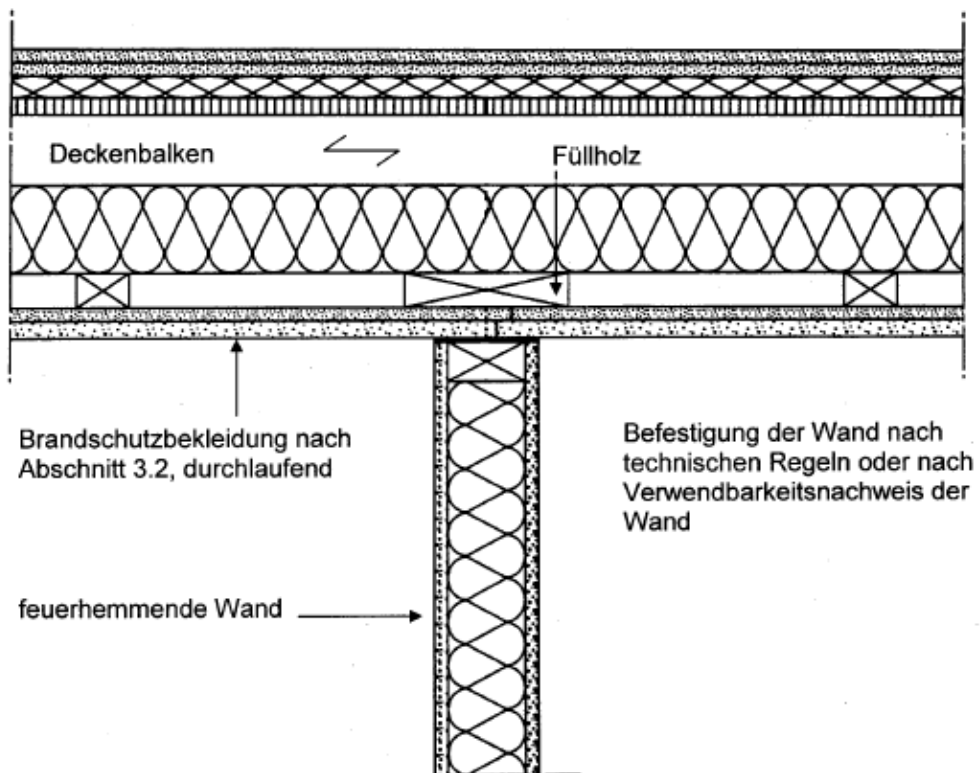
**Bild 1** Anschluss Decke nach Abschn. 3.3.3 an tragende und raumabschließende Wand nach Abschn. 3.3.2 mit Brandschutzbekleidung nach Abschn. 3.2 (z. B. Treppenraumwand, Außenwand – Spannrichtung der Deckenbalken senkrecht zur Wand)



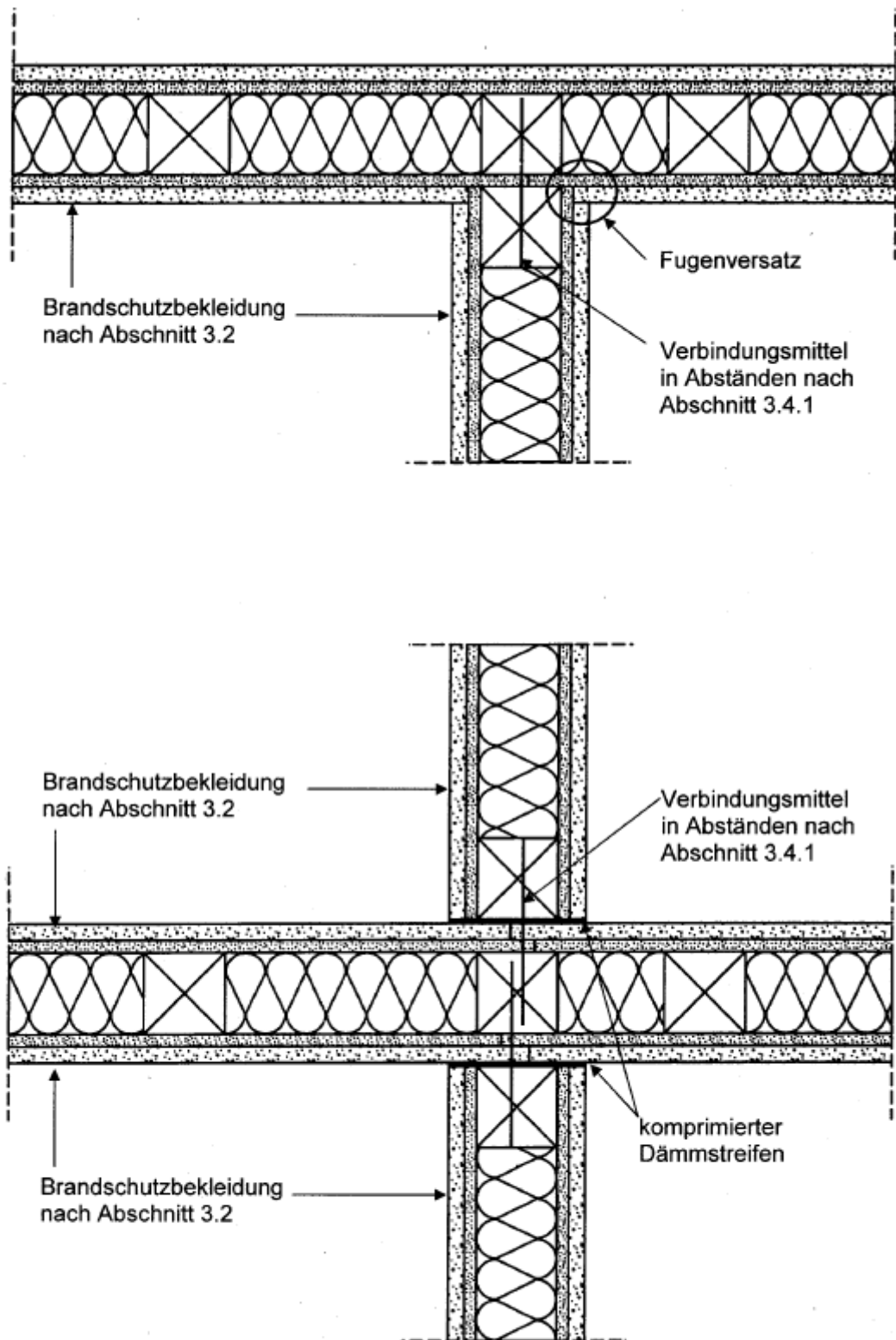
**Bild 2** Anschluss Decke nach Abschn. 3.3.3 an durchlaufende raumabschließende Wand nach Abschn. 3.3.2 (Treppenraumwand, Außenwand, auch nichttragend – Spannrichtung der Deckenbalken parallel zur Wand)



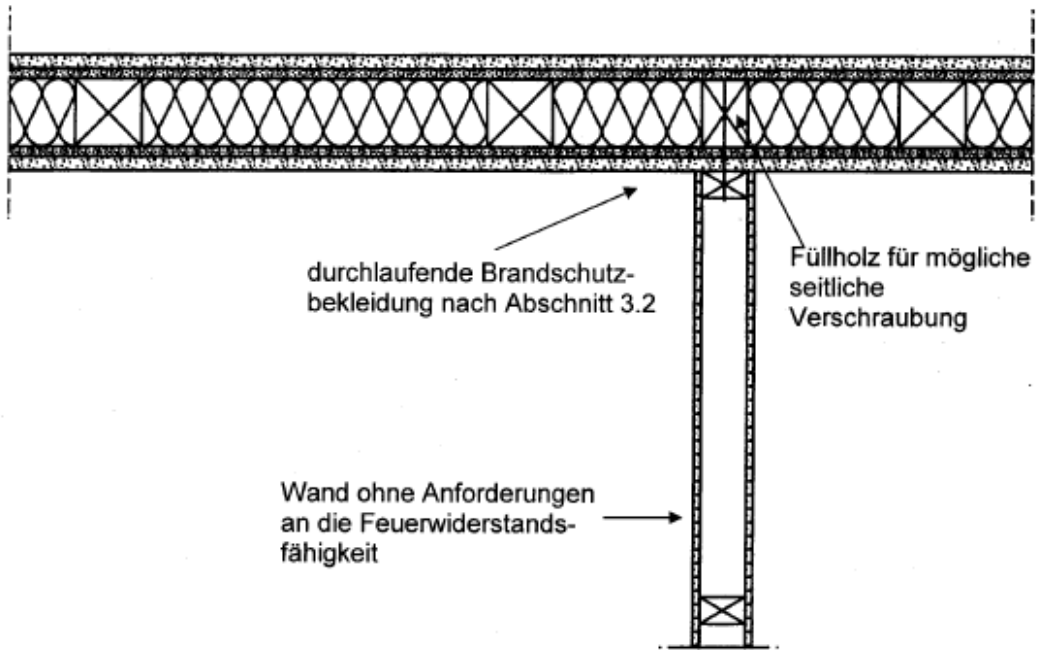
**Bild 3** Anschluss tragende und raumabschließende Wand nach Abschn. 3.3.2 an Decke nach Abschn. 3.3.3 (Spannrichtung der Deckenbalken senkrecht zur Wand)



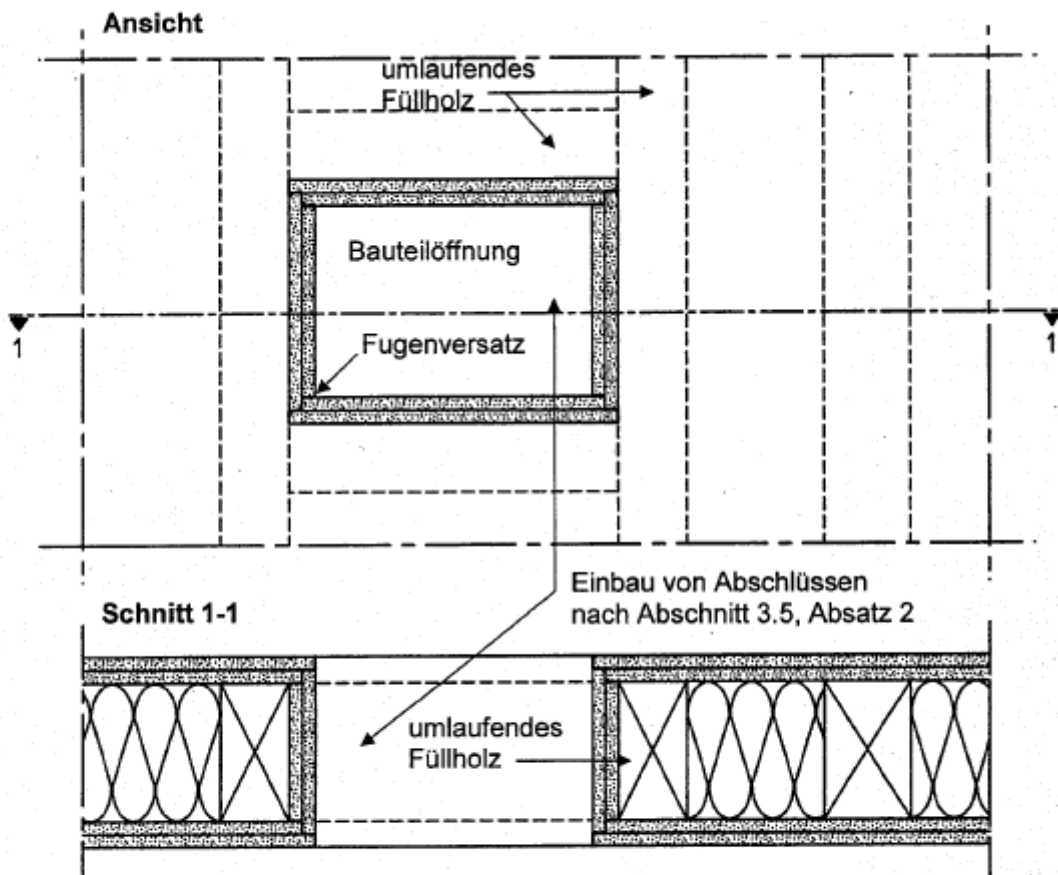
**Bild 4** Anschluss einer feuerhemmenden, raumabschließenden, nichttragenden Wand (z. B. Flurwand mit Anforderung feuerhemmend) an eine Decke nach Abschnitt 3.3.3



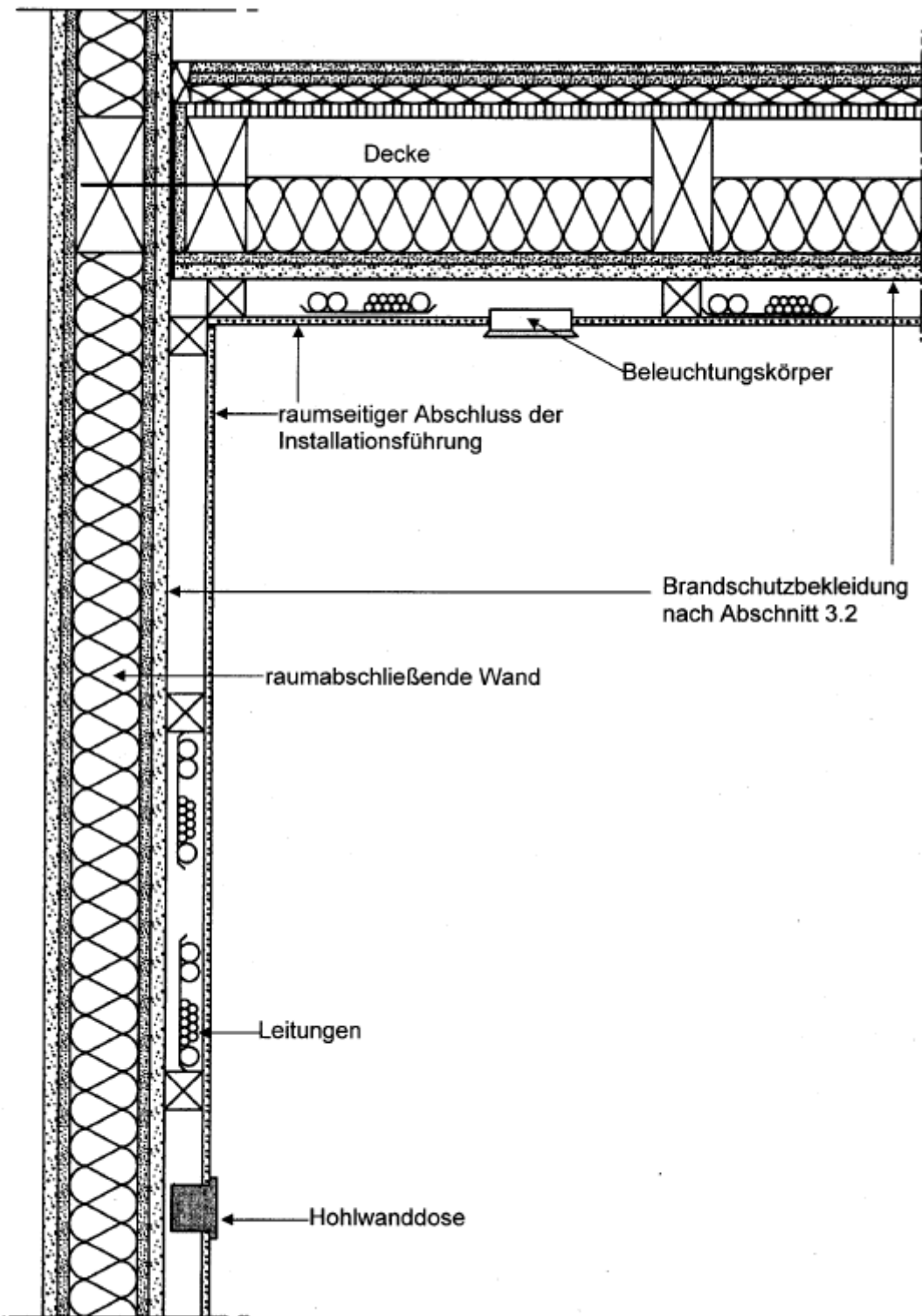
**Bild 5** Anschluss von tragenden, raumabschließenden Wänden nach Abschnitt 3.3.2 an durchlaufende Wand mit zusätzlichem Stiel zur Sicherung der Verblockung nach Abschnitt 3.4.2.



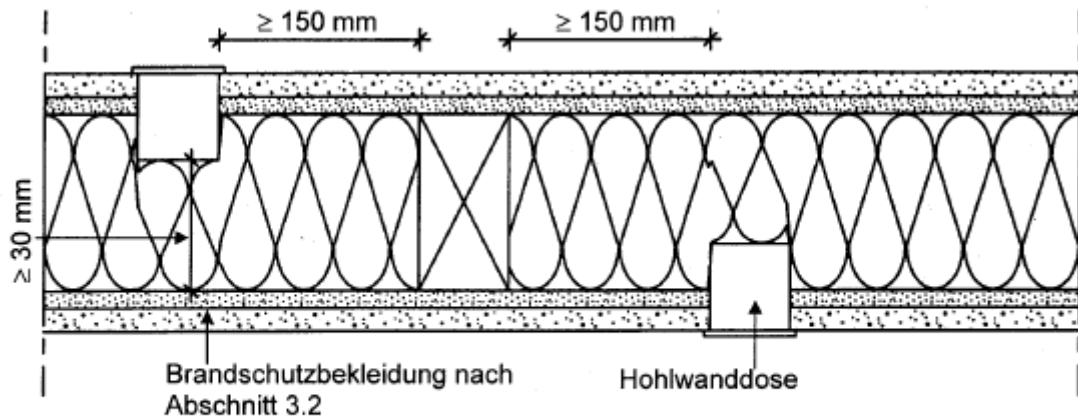
**Bild 6** Anschluss einer Wand ohne geforderte Feuerwiderstandsfähigkeit an eine Wand nach Abschnitt 3.3.2



**Bild 7** Bauteilöffnung mit Brandschutzbekleidung nach Abschnitt 3.2 zum Einbau von Türen, Fenstern und sonstigen Einbauten nach Abschnitt 3.5  
Darstellung der Ausführung des Fugenversatzes



**Bild 8** Installationsführung



**Bild 9** Einbau einzelner Hohlwanddosen nach Abschnitt 4.2, Satz 1

### Handlungsempfehlungen zur Anwendung der Muster-Richtlinie über brandschutztechnische Anforderungen an hochfeuerhemmende Bauteile in Holzbauweise - M-HFHolzR\*

Aus § 25 HBO ist abzuleiten, dass für die Gebäudeklasse 4 tragende Bauteile wie Decken, Wände und Stützen in normalen Geschossen entweder in der Feuerwiderstandsklasse F 60-A oder in der Feuerwiderstandsklasse F 90-BA auszuführen sind.

Die MBO 2002 lässt für derartige Gebäude nach den §§ 26 bis 31 hochfeuerhemmende Konstruktionen zu, bei denen unter Verwendung von tragenden und aussteifenden Teilen aus brennbaren Baustoffen eine allseitig brandschutztechnische wirksame Bekleidung aus nichtbrennbaren Baustoffen (Brandschutzbekleidung) erforderlich wird, ebenso wie Dämmstoffe aus nichtbrennbaren Baustoffen.

Für beide Definitionen

- F 90-BA nach HBO sowie
- hochfeuerhemmend mit einer brandschutztechnisch wirksamen Bekleidung aus nichtbrennbaren Baustoffen (Brandschutzbekleidung) nach MBO

gibt es z. Zt. noch keine im deutschen bauaufsichtlichen Verfahren eingeführte Definition.

Auf der Grundlage der Diskussionen, die sich bei der Erarbeitung der MBO und der Abfassung des Entwurfes für die „Holzbaurichtlinie“ ergaben, wurde deutlich, dass das Schutzziel dieser Bekleidungsmaßnahmen so zu sehen ist, dass nach einer Brandbeanspruchungsdauer von 60 Minuten die Holzkonstruktion selbst noch nicht entflammen darf, d. h., dass Prüfverfahren angewendet werden, bei denen nachgewiesen wird, dass nach einer Brandbeanspruchungsdauer von 60 Minuten an der Holzkonstruktion die 300 °C nicht überschritten werden.

\* Äußerung der Materialprüfanstalt für das Bauwesen, Institut für Baustoffe, Massivbau und Brandschutz, TU Braunschweig vom 23. Juli 2003.



Um im konkreten Fall schon jetzt Holzbauten nach der HBO umzusetzen, wird es notwendig, eine Übergangsdefinition für die Benennung F 90-BA zu finden.

Auf der Grundlage der Auswertung vieler Brandprüfungen an Holzbauteilen, für die in der Vergangenheit die Einstufung in die Feuerwiderstandsklasse F 90-B umgesetzt wurde, ist die Schlussfolgerung zulässig, dass bei mehrlagigen Bekleidungen mit entsprechenden Fugenversätzen davon ausgegangen werden kann, dass nach einer Brandbeanspruchungsdauer von 60 Minuten an der Holzkonstruktion die Kriterien der Temperaturerhöhung am Holz von ca. 300°C weitgehend eingehalten werden können, wobei nicht ganz auszuschließen ist, dass bei manchen Konstruktionen eine geringfügige Erhöhung möglich ist.

Aus diesen Gründen werden für die Übergangszeit eher konkrete bauaufsichtliche Festlegungen für die „brandschutztechnisch wirksame Bekleidung“, eingeführt sind folgende Interpretationen für eine Einstufung der Feuerwiderstandsklasse F 90, Benennung F 90-BA nach § 25 HBO, für sinnvoll gehalten:

- Die Bauteile müssen den Nachweis der Feuerwiderstandsklasse F 90-B erbringen.
- Es muss grundsätzlich eine zweilagige Bekleidung unter Verbindung mit nichtbrennbaren Baustoffen verwendet werden, die in der Lage ist, ohne Zusatzmaßnahmen eine Einstufung in die Feuerwiderstandsklasse F 90-B zu erreichen.
- Bei der Ausführung von Anschlüssen sind die Versätze entsprechend des Entwurfes „Holzbaurichtlinie“ zu berücksichtigen.
- Bei Öffnungen, Abschottungen o. ä. sind entsprechende Auslaibungen nach der „Holzbaurichtlinie“ umzusetzen.
- In den Wänden ist grundsätzlich eine Vordämmung erforderlich.
- Im Hinblick auf die Installationsführung sollten in den Bauteilen lediglich einzelne Kabel zulässig sein, ansonsten sind die Vorgaben der „Holzbaurichtlinie“ zu berücksichtigen.

Unter diesen Randbedingungen ist sichergestellt, dass die F 90-BA-Konstruktionen eine vergleichbare Schutzwirkung haben, wie die F 60-Konstruktion nach MBO unter Verwendung von „brandschutztechnisch wirksamen Bekleidungen“.

**Fachkommission Bauaufsicht der ARGEBAU**

**Muster einer Verordnung  
über den Bau von Betriebsräumen für elektrische Anlagen (EltBauVO)<sup>1</sup>  
Stand Januar 2009**

~~Aufgrund von § 85 Abs. 1 Nr. 1 und Nr. 4 MBO wird verordnet:<sup>2</sup>~~

**Inhaltsverzeichnis**

- § 1 Geltungsbereich
- § 2 Begriffsbestimmung
- § 3 Allgemeine Anforderungen
- § 4 Anforderungen an elektrische Betriebsräume
- § 5 Zusätzliche Anforderungen an elektrische Betriebsräume für Transformatoren und Schaltanlagen mit Nennspannungen über 1 kV
- § 6 Zusätzliche Anforderungen an elektrische Betriebsräume für ortsfeste Stromerzeugungsaggregate
- § 7 Zusätzliche Anforderungen an Batterieräume
- § 8 Zusätzliche Bauvorlagen

**§ 1**

**Geltungsbereich**

Diese Verordnung gilt für die Aufstellung von

1. Transformatoren und Schaltanlagen für Nennspannungen über 1 kV,
  2. ortsfesten Stromerzeugungsaggregaten für bauordnungsrechtlich vorgeschriebene sicherheitstechnische Anlagen und Einrichtungen und
  3. zentralen Batterieanlagen für bauordnungsrechtlich vorgeschriebene sicherheitstechnische Anlagen und Einrichtungen
- in Gebäuden.

---

<sup>1</sup> Die Verpflichtungen aus der Richtlinie 98/34/EG des Europäischen Parlaments und des Rates vom 22. Juni 1998 über ein Informationssystem auf dem Gebiet der Normen und technischen Vorschriften und der Vorschriften für die Dienste der Informationsgesellschaft (ABl. L 204 vom 21.7.1998, S. 37), die zuletzt durch die Richtlinie 2006/96/EG vom 20. November 2006 (ABl. L 363 vom 20.12.2006, S. 81) geändert worden ist, sind beachtet worden.

<sup>2</sup> Der Regelungsinhalt wird nach § 3 Abs. 3 HBO als Technische Baubestimmung eingeführt.

## § 2

### **Begriffsbestimmung**

Betriebsräume für elektrische Anlagen (elektrische Betriebsräume) sind Räume, die ausschließlich zur Unterbringung von Einrichtungen im Sinne des § 1 dienen.

## § 3

### **Allgemeine Anforderungen**

<sup>1</sup>Innerhalb von Gebäuden müssen elektrische Anlagen nach § 1 in jeweils eigenen elektrischen Betriebsräumen untergebracht sein. <sup>2</sup>Ein elektrischer Betriebsraum ist nicht erforderlich für die in § 1 Nr. 1 genannten elektrischen Anlagen in

1. freistehenden Gebäuden und
  2. in durch Brandwände abgetrennten Gebäudeteilen,
- wenn diese nur die in § 1 Nr. 1 aufgezählten elektrischen Anlagen enthalten.

## § 4

### **Anforderungen an elektrische Betriebsräume**

(1) <sup>1</sup>Elektrische Betriebsräume müssen so angeordnet sein, dass sie im Gefahrenfall von allgemein zugänglichen Räumen oder vom Freien leicht und sicher erreichbar sind und durch nach außen aufschlagende Türen jederzeit ungehindert verlassen werden können; sie dürfen von notwendigen Treppenträumen nicht unmittelbar zugänglich sein. <sup>2</sup>Der Rettungsweg innerhalb elektrischer Betriebsräume bis zu einem Ausgang darf nicht länger als 35 m sein.

(2) <sup>1</sup>Elektrische Betriebsräume müssen so groß sein, dass die elektrischen Anlagen ordnungsgemäß errichtet und betrieben werden können; sie müssen eine lichte Höhe von mindestens 2 m haben. <sup>2</sup>Über Bedienungs- und Wartungsgängen muss eine Durchgangshöhe von mindestens 1,80 m vorhanden sein.

(3) Elektrische Betriebsräume müssen den betrieblichen Anforderungen entsprechend wirksam be- und entlüftet werden.

(4) <sup>1</sup>In elektrischen Betriebsräumen dürfen Leitungen und Einrichtungen, die nicht zum Betrieb der jeweiligen elektrischen Anlagen erforderlich sind, nicht vorhanden sein. <sup>2</sup>Satz 1 gilt nicht für die zur Sicherheitsstromversorgung aus der Batterieanlage erforderlichen Installationen in elektrischen Betriebsräumen nach § 1 Nr. 3.

## § 5

### **Zusätzliche Anforderungen an elektrische Betriebsräume für Transformatoren und Schaltanlagen mit Nennspannungen über 1 kV**

(1) <sup>1</sup>Raumabschließende Bauteile elektrischer Betriebsräume für Transformatoren und Schaltanlagen mit Nennspannungen über 1 kV, ausgenommen Außenwände, sind feuerbeständig auszuführen. <sup>2</sup>Der erforderliche Raumabschluss zu anderen Räumen darf durch einen Druckstoß aufgrund eines Kurzschlusslichtbogens nicht gefährdet werden.

(2) <sup>1</sup>Türen müssen mindestens feuerhemmend, selbstschließend und rauchdicht sein sowie im Wesentlichen aus nichtbrennbaren Baustoffen bestehen; soweit sie ins Freie führen, genügen selbstschließende Türen aus nichtbrennbaren Baustoffen. <sup>2</sup>An den Türen muss außen ein Hochspannungswarnschild angebracht sein.

(3) <sup>1</sup>Bei elektrischen Betriebsräumen für Transformatoren mit Mineralöl oder einer synthetischen Flüssigkeit mit einem Brennpunkt < 300 °C als Kühlmittel muss mindestens ein Ausgang unmittelbar ins Freie oder über einen Vorraum ins Freie führen. <sup>2</sup>Der Vorraum darf auch mit dem Schaltraum, jedoch nicht mit anderen Räumen in Verbindung stehen.

(4) <sup>1</sup>Elektrische Betriebsräume nach Abs. 3 Satz 1 dürfen sich nicht in Geschossen befinden, deren Fußboden mehr als 4 m unter der festgelegten Geländeoberfläche liegt. <sup>2</sup>Sie dürfen auch nicht in Geschossen über dem Erdgeschoss liegen.

(5) <sup>1</sup>Elektrische Betriebsräume müssen unmittelbar oder über eigene Lüftungsleitungen wirksam aus dem Freien be- und in das Freie entlüftet werden. <sup>2</sup>Lüftungsleitungen, die durch andere Räume führen, sind feuerbeständig herzustellen. <sup>3</sup>Öffnungen von Lüftungsleitungen zum Freien müssen Schutzgitter haben.

(6) Fußböden müssen aus nichtbrennbaren Baustoffen bestehen; dies gilt nicht für Fußbodenbeläge.

(7) <sup>1</sup>Unter Transformatoren muss auslaufende Isolier- und Kühlflüssigkeit sicher aufgefangen werden können. <sup>2</sup>Für höchstens drei Transformatoren mit jeweils bis zu 1 000 l Isolierflüssigkeit in einem elektrischen Betriebsraum genügt es, wenn die Wände in der erforderlichen Höhe sowie der Fußboden undurchlässig ausgebildet sind; an den Türen müssen entsprechend hohe und undurchlässige Schwellen vorhanden sein.

## § 6

### Zusätzliche Anforderungen an elektrische Betriebsräume für ortsfeste Stromerzeugungsaggregate

(1) <sup>1</sup>Raumabschließende Bauteile von elektrischen Betriebsräumen für ortsfeste Stromerzeugungsaggregate zur Versorgung bauordnungsrechtlich vorgeschriebener sicherheitstechnischer Anlagen und Einrichtungen, ausgenommen Außenwände, müssen in einer dem erforderlichen Funktionserhalt der zu versorgenden Anlagen entsprechenden Feuerwiderstandsfähigkeit ausgeführt sein. <sup>2</sup>§ 5 Abs. 5 Satz 1 und 3 und Abs. 6 gelten sinngemäß; für Lüftungsleitungen, die durch andere Räume führen, gilt Satz 1 entsprechend. <sup>3</sup>Die Feuerwiderstandsfähigkeit der Türen muss derjenigen der raumabschließenden Bauteile entsprechen; die Türen müssen selbstschließend sein.

(2) Elektrische Betriebsräume nach Abs. 1 Satz 1 müssen frostfrei sein oder beheizt werden können.

## § 7

### Zusätzliche Anforderungen an Batterieräume

(1) <sup>1</sup>Raumabschließende Bauteile von elektrischen Betriebsräumen für zentrale Batterieanlagen zur Versorgung bauordnungsrechtlich vorgeschriebener sicherheitstechnischer Anlagen und Einrichtungen, ausgenommen Außenwände, müssen in einer dem erforderlichen Funktionserhalt der zu versorgenden Anlagen entsprechenden Feuerwiderstandsfähigkeit ausgeführt sein. <sup>2</sup>§ 5 Abs. 5 Satz 1 und 3 und § 6 Abs. 2 gelten sinngemäß; für Lüftungsleitungen, die durch andere Räume führen, gilt Satz 1 entsprechend. <sup>3</sup>Die Feuerwiderstandsfähigkeit der Türen muss derjenigen der raumabschließenden Bauteile entsprechen; die Türen müssen selbstschließend sein. <sup>4</sup>An den Türen muss ein Schild "Batterieraum" angebracht sein.

(2) Fußböden von elektrischen Betriebsräumen nach Abs. 1 Satz 1, in denen geschlossene Zellen aufgestellt werden, müssen an allen Stellen für elektrostatische Ladungen einheitlich und ausreichend ableitfähig sein.

### ~~§ 8 Zusätzliche Bauvorlagen<sup>3</sup>~~

~~Die Bauvorlagen müssen Angaben über die Lage der elektrischen Betriebsräume und die Art der elektrischen Anlagen enthalten.~~

---

<sup>3</sup> § 8 ist von der Einführung ausgenommen.

**Anlage 4.1/1  
(geändert)**

**Zu DIN 4108 -2**

Bei Anwendung der technischen Regel ist Folgendes zu beachten:

- 1 Der sommerliche Wärmeschutz erfolgt über die Regelungen der Energieeinsparverordnung.
- 2 Zu Abschnitt 5.2.2:  
Die aufgeführten Ausnahmen gelten nur für einlagig hergestellte Dämmstoffplatten.
- 3 **Diese Norm ist nicht anzuwenden, wenn für:**
  - a) einen **Neubau ein Nachweis nach § 3 oder § 4 EnEV,**
  - b) ein **kleines Gebäude oder ein Gebäude aus Raumzellen ein Nachweis nach § 8 EnEV,**
  - c) ein **geändertes, erweitertes oder ausgebautes Gebäude ein Nachweis nach § 9 EnEV**  
**oder**
  - d) ein **nicht gekühltes Wohngebäude nach § 3 Abs. 5 EnEV ein Nachweis auf der Grundlage von im Bundesanzeiger bekannt gemachten Modellberechnungen „EnEV-easy“ erstellt wird.**

**Die bautechnischen Nachweise nach § 59 Abs. 4 HBO sind durch einen entsprechend gekennzeichneten, vorläufigen Energieausweis nach § 16 Abs. 1 EnEV zu ergänzen, wenn der Jahres-Primärenergiebedarf zum Nachweis der Anforderungen nach EnEV berechnet wird.**

**Anlage 4.1/2  
(geändert)**

**Zu DIN 4108 -3**

Bei Anwendung der technischen Regel ist Folgendes zu beachten:

1. ~~Der Abschnitt 5 sowie die Anhänge 6 und der Anhang B und C sind von der Einführung ausgenommen. **Der Anhang D ist nicht anzuwenden.**~~
2. ~~Die Berichtigung 1 zu DIN 4108-3: 2002-04 ist zu beachten.~~

**Anlage 4.1/3  
(geändert)**

**Zu DIN 4108-4**

Bei Anwendung der technischen Regel ist Folgendes zu beachten:

Hinweis:

Die Bemessungswerte der Kategorie I gelten für Produkte nach harmonisierten Europäischen Normen, die in der Bauregelliste B Teil 1 aufgeführt sind.

Die Bemessungswerte der Kategorie II gelten für Produkte nach harmonisierten Europäischen Normen, die in der Bauregelliste B Teil 1 aufgeführt sind und deren Wärmeleitfähigkeit einen Wert  $\lambda_{\text{grenz}}$  nicht überschreitet. Der Wert  $\lambda_{\text{grenz}}$  ist hierbei im Rahmen eines Verwendbarkeitsnachweises (allgemeine bauaufsichtliche Zulassung oder Zustimmung im Einzelfall) festzulegen.

**Anlage 4.1/4E  
(geändert)**

**Für die Verwendung von Bauprodukten nach harmonisierten Normen ist Folgendes zu beachten:**

- 1 An der Verwendungsstelle hergestellte Wärmedämmung aus Blähton-Leichtzuschlagstoffen nach EN 14063-1<sup>60</sup>:

Das Produkt darf entsprechend den Anwendungsgebieten DZ und DI nach DIN 4108-10:2008-06 als nicht druckbelastbare (dk) Wärmedämm-Schüttung verwendet werden. Darüber hinaus gehende Anwendungen sind in einer allgemeinen bauaufsichtlichen Zulassung festzulegen. Der Nachweis des Wärmeschutzes ist mit dem Bemessungswert der Wärmeleitfähigkeit zu führen. Der Bemessungswert der Wärmeleitfähigkeit ist gleich dem Nennwert der Wärmeleitfähigkeit multipliziert mit dem Sicherheitsbeiwert  $\gamma = 1,2$ .

Bei der Berechnung des Wärmedurchlasswiderstands ist die Nenndicke der Wärmedämmschicht anzusetzen. Die Nenndicke ist die um 20 % verminderte Einbaudicke.

- 2 An der Verwendungsstelle hergestellte Wärmedämmung aus Produkten mit expandiertem Perlite nach EN 14316-1<sup>61</sup>:

Das Produkt darf entsprechend den Anwendungsgebieten DZ, DI und WH nach DIN 4108-10:2008-06 als nicht druckbelastbare (dk) Wärmedämmschüttung verwendet werden. Darüber hinaus gehende Anwendungen sind in einer allgemeinen bauaufsichtlichen Zulassung festzulegen.

Der Nachweis des Wärmeschutzes ist mit dem Bemessungswert der Wärmeleitfähigkeit zu

---

<sup>60</sup> In Deutschland umgesetzt durch DIN EN 14063-1:2004-11.

führen. Der Bemessungswert der Wärmeleitfähigkeit ist gleich dem Nennwert der Wärmeleitfähigkeit multipliziert mit dem Sicherheitsbeiwert  $\gamma = 1,2$ .

Bei der Berechnung des Wärmedurchlasswiderstands ist die Nenndicke der Wärmedämmschicht anzusetzen. Die Nenndicke ist bei der Anwendung in Decken/Dächern die um 20 % verminderte Einbaudicke und bei der Anwendung in Wänden die lichte Weite des Hohlraums. Bei der Anwendung in Wänden ist die Nennhöhe die um 20 % verminderte Einbauhöhe.

- 3 An der Verwendungsstelle hergestellte Wärmedämmung mit Produkten aus expandiertem Vermiculite nach EN 14317-1<sup>62</sup>:

Das Produkt darf entsprechend den Anwendungsgebieten DZ, DI und WH nach DIN 4108-10:2008-06 als nicht druckbelastbare (dk) Wärmedämmschüttung verwendet werden. Darüber hinaus gehende Anwendungen sind in einer allgemeinen bauaufsichtlichen Zulassung festzulegen.

Der Nachweis des Wärmeschutzes ist mit dem Bemessungswert der Wärmeleitfähigkeit zu führen. Der Bemessungswert der Wärmeleitfähigkeit ist gleich dem Nennwert der Wärmeleitfähigkeit multipliziert mit dem Sicherheitsbeiwert  $\gamma = 1,2$ .

Bei der Berechnung des Wärmedurchlasswiderstands ist die Nenndicke der Wärmedämmschicht anzusetzen. Die Nenndicke ist bei der Anwendung in Decken/Dächern die um 20 % verminderte Einbaudicke und bei der Anwendung in Wänden die lichte Weite des Hohlraums. Bei der Anwendung in Wänden ist die Nennhöhe die um 20 % verminderte Einbauhöhe.

- 4 Hinweis:

Für Mauersteine nach EN 771-1, -2, -3, -4 und -5<sup>63</sup>, an die Anforderungen an die Wärmeleitfähigkeit gestellt werden und deren Umrechnungsfaktor für den Feuchtegehalt  $F_m$  von DIN 4108-4, Tabelle 5, abweicht, muss nachgewiesen sein, dass sie Bauregelliste A Teil 1, lfd. Nr. 2.1.26 entsprechen.

- 5 Dekorative Wandbekleidungen -Rollen und Plattenform nach EN 15102+A1:2011<sup>64</sup>:

Als Bemessungswert des Wärmedurchlasswiderstandes gelten die im Rahmen der CE-Kennzeichnung deklarierten Werte dividiert durch den Sicherheitsbeiwert  $\gamma = 1,2$ .

- 6 An der Verwendungsstelle hergestellte Wärmedämmung aus Mineralwolle nach EN 14064-1<sup>65</sup>:

- Das Produkt darf entsprechend den Anwendungsgebieten DZ und DI nach DIN 4108-10 als nicht druckbelastbare (dk) Wärmedämm-Schüttung verwendet werden. Darüber hinaus gehende Anwendungen sind in einer allgemeinen bauaufsichtlichen Zulassung festzulegen.

---

<sup>61</sup> In Deutschland umgesetzt durch DIN EN 14316-1:2004-11.

<sup>62</sup> In Deutschland umgesetzt durch DIN EN 14317-1:2004-11.

<sup>63</sup> In Deutschland umgesetzt durch DIN EN 771-1, -2, -3, -4 und -5:2011-07.

<sup>64</sup> In Deutschland umgesetzt durch DIN EN 15102:2011-12.

<sup>65</sup> In Deutschland umgesetzt durch DIN EN 14064-1:2010-06.



- Der Nachweis des Wärmeschutzes ist mit dem Bemessungswert der Wärmeleitfähigkeit zu führen. Der Bemessungswert der Wärmeleitfähigkeit ist gleich dem Nennwert der Wärmeleitfähigkeit multipliziert mit dem Sicherheitsbeiwert  $\gamma = 1,2$ .
- Bei der Berechnung des Wärmedurchlasswiderstandes ist die Nenndicke der Wärmedämmschicht anzusetzen. Die Nenndicke ist die um 20 % verminderte Einbaudicke.

7 An der Verwendungsstelle hergestellter Wärmedämmstoff aus Polyurethan (PUR) - und Polyisocyanurat (PIR)-Spritzschaum nach EN 14315-1:2013<sup>66</sup>:

Die Produkte dürfen zur Herstellung von nicht druckbelastbaren Wärmedämmschichten entsprechend dem Anwendungsgebiet DZ nach DIN 4108-10 verwendet werden, wenn sie zusätzlich zu den im Rahmen der CE-Kennzeichnung anzugebenen Eigenschaften folgende Anforderungen gemäß dem nach DIN EN 14315-1 anzugebenen Bezeichnungsschlüssel erfüllen:

Eigenschaft	gemäß DIN EN 14315-1, Abschnitt	Stufe (mindestens)
Dichte	4.2.4 / E.5	FRC50(20) oder FRB50(20)
Anteil an geschlossenen Zellen	4.2.6	CCC4
Haftfestigkeit	4.3.8	A3
Dimensionsstabilität	4.3.12	DS(TH)3

Der Nachweis des Wärmeschutzes ist mit dem Bemessungswert der Wärmeleitfähigkeit zu führen. Der Bemessungswert der Wärmeleitfähigkeit ist gleich dem Nennwert der Wärmeleitfähigkeit multipliziert mit dem Sicherheitsfaktor  $\gamma = 1,2$ .

8 An der Verwendungsstelle hergestellter Wärmedämmstoff aus dispensiertem Polyurethan (PUR)- und Polyisocyanurat (PIR)-Hartschaum nach EN 14318-1:2013<sup>67</sup>:

Die Produkte dürfen zur Herstellung von nicht druckbelastbaren Wärmedämmschichten entsprechend dem Anwendungsgebiet WH nach DIN 4108-10 verwendet werden, wenn sie zusätzlich zu den im Rahmen der CE-Kennzeichnung anzugebenen Eigenschaften folgende Anforderungen gemäß dem nach DIN EN 14318-1 anzugebenen Bezeichnungsschlüssel erfüllen:

Eigenschaft	gemäß DIN EN 14318-1, Abschnitt	Stufe (mindestens)
Dichte	4.2.3 / E.5	FRC50(20) oder FRB50(20)
Anteil an geschlossenen Zellen	4.2.8	CCC4
Haftfestigkeit	4.3.4	TS2
Dimensionsstabilität	4.3.7	DS(TH)3

Der Nachweis des Wärmeschutzes ist mit dem Bemessungswert der Wärmeleitfähigkeit zu führen. Der Bemessungswert der Wärmeleitfähigkeit ist gleich dem Nennwert der Wärmeleitfähigkeit multipliziert mit dem Sicherheitsfaktor  $\gamma = 1,2$ .

<sup>66</sup> In Deutschland umgesetzt durch DIN EN 14315-1:2013-04 .

<sup>67</sup> In Deutschland umgesetzt durch DIN EN 14318-1:2013-04.

- 9 Wärmedämmstoffe für den Wärme- und/oder Schallschutz im Hochbau – Gebundene EPS-Schüttungen nach EN 16025-1:2013<sup>68</sup>:

Das Produkt darf zur Innendämmung von Decken oder Bodenplatten (oberseitig) unter Estrich nach DIN 18560-2 ohne Schallschutzanforderungen im Wohn- und Bürobereich verwendet werden, wenn hinsichtlich der Zusammendrückbarkeit C die Anforderungen der DIN 18560-2 erfüllt werden und der deklarierte Wert der Druckspannung bei 10 % Stauchung mindestens 50 kPa beträgt (Stufe CS(10)50).

Der Nachweis des Wärmeschutzes ist mit dem Bemessungswert der Wärmeleitfähigkeit zu führen. Der Bemessungswert der Wärmeleitfähigkeit ist wie folgt zu ermitteln:

Auf Grundlage des in der CE-Kennzeichnung angegebenen Nennwertes ergibt sich der Bemessungswert der Wärmeleitfähigkeit durch Umrechnung auf einen Feuchtegehalt bei 23 °C und 80 % relative Luftfeuchte und Multiplikation mit dem Sicherheitsbeiwert  $\gamma = 1,2$ . Zur Umrechnung für die Feuchte ist ein Umrechnungsfaktor von  $F_m = 1,05$  zu verwenden.

#### **Anlage 4.1/5**

##### **Zu DIN 4108-10**

Für die Verwendung dieser Dämmstoffe in Wärmedämm-Verbundsystemen (WDVS) ist eine allgemeine bauaufsichtliche Zulassung erforderlich.

#### **Anlage 4.2/1**

##### **Zu DIN 4109**

Bei Anwendung der technischen Regel ist Folgendes zu beachten:

Die erforderlichen Schallschutznachweise sind Bestandteil der Bauvorlagen (siehe Anlage 2 Nr. 8 BVErl.).

In den Berechnungen der Schalldämmung unter Berücksichtigung der an der Schallübertragung beteiligten Bauteile und Nebenwege sind die Rechenwerte der Einzelbauteile unter Hinweis auf die entsprechenden Abschnitte des Beiblattes 1 der Norm DIN 4109 oder auf entsprechenden Prüfzeugnissen für Eignungsprüfungen anzugeben.

---

<sup>68</sup> In Deutschland umgesetzt durch DIN EN 16025-1:2013-07.

1. Zu Abschnitt 5.2, Tabelle 8, Fußnote 2:

Die Anforderungen sind im Einzelfall von der Bauaufsichtsbehörde festzulegen.

2. Eines Nachweises der Luftschalldämmung von Außenbauteilen (Tabelle 8 der Norm DIN 4109) vor Außenlärm bedarf es, wenn

a) der Bebauungsplan festsetzt, dass Vorkehrungen zum Schutz vor Außenlärm am Gebäude zu treffen sind (§ 9 Abs. 1 Nr. 24 BauGB) oder

b) der sich aus amtlichen Lärmkarten oder Lärmaktionsplänen nach § 47 c oder d des Bundesimmissionsschutzgesetzes oder der Festsetzung von Lärmschutzbereichen aufgrund des Gesetzes zum Schutz gegen Fluglärm ergebene „maßgebliche Außenlärmpegel“ (Abschnitt 5.5 der Norm DIN 4109) auch nach den vorgesehenen Maßnahmen zur Lärminderung (§ 47 d BImSchG) gleich oder höher ist als:

- 56 dB(A) bei Bettenräumen in Krankenhäusern und Sanatorien
- 61 dB(A) bei Aufenthaltsräumen in Wohnungen, Übernachtungsräumen, Unterrichtsräumen und ähnlichen Räumen
- 66 dB(A) bei Büroräumen.

Amtliche Lärmkarten nach BImSchG sind auf der Homepage des Hessischen Landesamtes für Umwelt und Geologie unter [www.hlug.de](http://www.hlug.de) eingestellt.

Für den Nachweis gegen Fluglärm im Bereich des Flughafens Frankfurt sind außerdem die Übersichts- und Detailkarten zur Darstellung des Lärmschutzbereichs für den Verkehrsflughafen Frankfurt Main aufgrund des Gesetzes zum Schutz gegen Fluglärm zur Bestimmung der maßgeblichen Außenlärmpegel zu beachten, die auf der Homepage des Regierungspräsidiums Darmstadt unter [www.rp-darmstadt.hessen.de](http://www.rp-darmstadt.hessen.de) eingestellt sind.

3. Zu Abschnitt 6.3 und 7.3:

Eignungsprüfungen I und III sind im Rahmen der Erteilung eines allgemeinen bauaufsichtlichen Prüfzeugnisses durchzuführen.

4. Zu Abschnitt 8:

Bei baulichen Anlagen, die nach Tabelle 4, Zeilen 3 und 4, einzuordnen sind, ist die Einhaltung des geforderten Schalldruckpegels durch Vorlage von Messergebnissen nachzuweisen. Das Gleiche gilt für die Einhaltung des geforderten Schalldämm-Maßes bei Bauteilen nach Tabelle 5 und bei Außenbauteilen, an die Anforderungen entsprechend Tabelle 8, Spalten 3 und 4, gestellt werden, sofern das bewertete Schalldämm-Maß  $R'_{w,res} \geq 50$  dB betragen muss.

Diese Messungen sind von bauakustischen Prüfstellen durchzuführen, die entweder nach § 24 Abs. 1 HBO anerkannt sind oder in einem Verzeichnis über „Sachverständige Prüfstellen für Schallmessungen nach der Norm DIN 4109“ bei dem Verband der Materialprüfungsämter<sup>69</sup> geführt werden.

5. Zu Abschnitt 6.4.1:

Prüfungen im Prüfstand ohne Flankenübertragung dürfen auch durchgeführt werden; das Ergebnis ist nach Beiblatt 3 zu DIN 4109, Ausgabe Juni 1996, umzurechnen.

## Anlage 4.2/2

### Zu DIN 4109 und Beiblatt 1 zu DIN 4109

- 1 Die Berichtigung 1 zu DIN 4109, Ausgabe August 1992, ist zu beachten.
- 2 Zum Nachweis der Luftschalldämmung bei Wänden aus Lochsteinmauerwerk:  
Mauerwerk aus folgenden Steinen mit Löchern gilt als quasihomogen, so dass die Schalldämmung aus der flächenbezogenen Masse ermittelt werden kann:
  - Mauerwerk aus Ziegeln mit einer Dicke  $\leq 240$  mm ungeachtet der Rohdichte, bei Wanddicken  $> 240$  mm ab einer Rohdichteklasse  $\geq 1,0$
  - Mauerwerk aus Kalksandstein mit einem Lochanteil  $\leq 50$  %, ausgenommen Steine mit Schlitzlochung, die gegeneinander von Lochebene zu Lochebene versetzte Löcher aufweisen
  - Mauerwerk aus Vollblöcken und Hohlblöcken aus Leichtbeton nach DIN V 18151-100 und DIN V 18152-100 mit Wanddicken  $\leq 240$  mm und mit einer Rohdichteklasse  $\geq 0,8$
  - Mauerwerk aus Mauersteinen aus Beton nach DIN V 18153-100 mit Wanddicken  $\leq 240$  mm und mit einer Rohdichteklasse  $\geq 0,8$

Für Mauerwerk aus Lochsteinen mit davon abweichenden Eigenschaften kann der Nachweis der Schalldämmung nicht nach DIN 4109, Abschnitt 6.3 und Beiblatt 1 zu DIN 4109 geführt werden. Ausgenommen sind Fälle, in denen nur der Schutz gegen Außenlärm relevant ist. Hierfür kann das bewertete Schalldämm-Maß auf Grundlage eines allgemeinen bauaufsichtlichen Prüfzeugnisses gemäß Anlage 4.2/1, Absatz 3 festgelegt werden.

---

<sup>69</sup> Verband der Materialprüfungsämter (VMPA) e.V. Berlin, Littenstraße 10, 10179 Berlin.

Hinweis: Dieses Verzeichnis wird auch bekanntgemacht in der Zeitschrift „Der Prüfsachverständige“, herausgegeben von der Bundesvereinigung der Prüfingenieure für Baustatik.

**Anlage 5.1/1  
(geändert)**

**Zu DIN 4149**

Bei Anwendung der technischen Regel ist Folgendes zu beachten:

- 1 In Erdbebenzone 3 sind die Dachdeckungen bei Dächern mit mehr als 35° Neigung und in den Erdbebenzonen 2 und 3 die freistehenden Teile der Schornsteine über Dach durch geeignete Maßnahmen gegen die Einwirkungen von Erdbeben so zu sichern, dass keine Teile auf angrenzende öffentlich zugängliche Verkehrsflächen sowie die Zugänge zu den baulichen Anlagen herabfallen können.
- 2 Die Tabelle „Zuordnung der Erdbebenzonen nach Verwaltungsgrenzen“ ist über [www.bauministerkonferenz.de](http://www.bauministerkonferenz.de) oder [www.dibt.de/aktuelles](http://www.dibt.de/aktuelles) abrufbar.  
Eine Karte der Erdbebenzonen und geologischen Untergrundklassen für Hessen kann beim Hessischen Landesamt für Umwelt und Geologie, Rheingaustraße 186, 65203 Wiesbaden, Tel. 0611-6939-111, Fax. 0611-6939-113 (E-mail: [vertrieb@hlug.de](mailto:vertrieb@hlug.de)), erworben werden.
- 2a Im gesamten Normtext werden die Verweise auf DIN 1045-1:2001-07 und DIN 1052:2004-08 wie folgt ersetzt:
  - DIN 1045-1:2001-07 ersetzt durch Verweis auf DIN EN 1992-1-1 in Verbindung mit DIN EN 1992-1-1/NA
  - DIN 1052:2004-08 ersetzt durch Verweis auf DIN EN 1995-1-1 in Verbindung mit DIN EN 1995-1-1/NA.
- 2b Für Verankerungen in baulichen Anlagen unter seismischer Einwirkung dürfen in den Erdbebenzonen Deutschlands alle Dübel mit allgemeiner bauaufsichtlicher Zulassung (abZ) verwendet werden, die im Hinblick auf die Bemessung der Befestigungen auf den Annex C der ETAG 001 verweisen. Die Verankerungen sind entsprechend den in den abZ angegebenen Bemessungsverfahren für statische und quasi-statische Einwirkungen zu bemessen.
- 3 Zu Abschnitt 5.5  
Bei der Ermittlung der wirksamen Massen zur Berechnung der Erdbebenlasten sind Schneelasten in Gleichung (12) mit dem Kombinationsbeiwert  $\psi_2 = 0,5$  zu multiplizieren. Diese reduzierten Schneelasten sind auch beim Standsicherheitsnachweis zu berücksichtigen.
- 4 Zu Abschnitt 6
  - In 6.2.2.4.2 (8) ist der Bezug auf „Abschnitt (7)“ durch den Bezug auf „Abschnitt (6)“ zu ersetzen.
  - Im ersten Satz von 6.2.4.1(5), ist die Bedingung "oder" durch "und" zu ersetzen.

5 Zu Abschnitt 8:

Bei Erdbebennachweisen von Stahl- und Spannbetonbauten nach dieser Norm ist DIN EN 1992-1-1:2011-01 in Verbindung mit DIN EN 1992-1-1/NA:2011-01 anzuwenden.

- Absatz 8.2 (3) erhält folgende Fassung: "Es gelten die in DIN EN 1992-1-1:2011-01 angegebenen Vorschriften für Bemessung und bauliche Durchbildung. Dabei dürfen die zur Ermittlung der Schnittgrößen in 5.5 und 5.6 der DIN EN 1992-1-1:2011-01 angegebenen Verfahren nicht angewandt werden, es sei denn, die doppelte Ausnutzung der plastischen Reserven (infolge  $q > 1$  und nichtlinearer Rechenannahmen) wird dabei ausgeschlossen."
- Absatz 8.2 (5) a) und Absatz 8.3.2 (2) erhalten folgende Fassung: "In Bauteilen, die zur Abtragung von Einwirkungen aus Erdbeben genutzt werden, sind Stähle mit erhöhter Duktilität des Typs B500B zu verwenden. Hierauf darf verzichtet werden, wenn sichergestellt ist, dass die betroffenen Bereiche im Erdbebenfall, ohne Berücksichtigung eines die rechnerische Erdbebeneinwirkung reduzierenden Verhaltensbeiwertes (d. h.  $q = 1,0$ ), nicht nicht plastizieren."
- Absatz 8.3.5.3 (4), 1. Satz erhält folgende Fassung: "Die bei Übergreifungsstößen vorzusehende Querbewehrung ist nach DIN EN 1992-1-1, Abschnitt 8.7.4 zu bemessen."
- Absatz 8.4 (2), 2. Satz erhält folgende Fassung: "Hierbei sind die Regelungen nach DIN EN 1992-1-1, Abschnitt 9.4.1(3) zu berücksichtigen."
- Absatz 8.4 (3), 2. Satz erhält folgende Fassung: "Der Mindestbewehrungsgrad der Querkraftbewehrung ist nach DIN EN 1992-1-1, Abschnitt 9.2.2 (5) einschließlich DIN EN 1992-1-1/NA, NDP zu 9.2.2 (5) zu bestimmen."

6 Zu Abschnitt 9

- Bei Erdbebennachweisen von Stahlbauten sind die Verweise auf DIN 18800-1 bis 18800-4 und DIN V ENV 1993-1-1 mit DASt-Richtlinie 103 durch DIN EN 1993-1-1 in Verbindung mit DIN EN 1993-1-1/NA sowie DIN EN 1993-1-8 in Verbindung mit DIN EN 1993-1-8/NA zu ersetzen.
- In Absatz 9.3.4 (1) ist der Verweis auf DIN 18800-7 durch den Verweis auf DIN EN 1090-2 zu ersetzen.
- Die Duktilitätsklassen 2 und 3 dürfen nur dann zur Anwendung kommen, wenn der wirkliche Höchstwert der Streckgrenze  $f_{y, max}$  (siehe DIN 4149:2005-04 Abschnitt 9.3.1.1) und die in Absatz 9.3.1.1 (2) geforderte Mindestkerbschlagarbeit durch einen bauaufsichtlichen Übereinstimmungsnachweis abgedeckt sind.
- Abschnitt 9.3.5.1 (2) c) erhält folgende Fassung:  
"c) bei zugbeanspruchten Bauteilen ist an Stellen von Lochschwächungen die Bedingung von DIN EN 1993-1-1:2010-12, 6.2.3 (3) einzuhalten ( $N_{u,R,d} > N_{pl,R,d}$ )"
- In Absatz 9.3.5.4 (7) wird der Verweis auf den Absatz „9.3.3.3 (10)“ durch den Verweis „9.3.5.3 (10)“ ersetzt.

- In Absatz 9.3.5.5 (5) erhält Formel (87) folgende Fassung:

$$\Omega_i = \frac{M_{pl, Verb, i}}{M_{sdi}}$$

- In Absatz 9.3.5.8 (1) wird der Verweis auf die Abschnitte „8 und 11“ durch den Verweis „8 und 9“ ersetzt.

## 7 Zu Abschnitt 10

- Bei Erdbebennachweisen von Holzbauten nach dieser Norm ist DIN EN 1995-1-1:2010-12 in Verbindung mit DIN EN 1995-1-1/NA:2010-12 anzuwenden.
- Absatz 10.1 (5) erhält folgende Fassung:  
„(5) In den Erdbebenzonen 2 und 3 darf bei der Berechnung eine Kombination von Tragwerksmodellen der Duktilitätsklassen 1 und 3 für die beiden Hauptrichtungen des Bauwerks nicht angesetzt werden.“
- Absatz 10.3 (1) erhält folgende Fassung:  
„(1) Die Bedingungen der DIN EN 1995-1-1:2010-12, Abschnitt 3 in Verbindung mit DIN EN 1995-1-1/NA:2010-12 sind einzuhalten.“
- In Absatz 10.3 (2) erhält der mit dem 4. Spiegelstrich markierte Unterabsatz folgende Fassung:  
„- die Verwendbarkeit von mehrschichtigen Massivholzplatten und deren Verbindungsmitteln muss durch allgemeine bauaufsichtliche Zulassungen nachgewiesen sein;“
- In Absatz 10.3 (3) erhält der mit dem 2. Spiegelstrich markierte Unterabsatz folgende Fassung:  
„- die Erhöhung des Nagelabstandes bei gleicher Tragfähigkeit gemäß DIN EN 1995-1-1:2010-12, Abschnitt 9.2.3.2(4) wird in den Erdbebenzonen 2 und 3 nicht angesetzt;“
- In Absatz 10.3 (3) erhält der mit dem 3. Spiegelstrich markierte Unterabsatz folgende Fassung:  
„- die Anwendung geklebter Tafeln führt auch bei gleichzeitiger Verwendung mechanischer Verbindungsmittel zur Einstufung in Duktilitätsklasse 1.“
- Absatz 10.3 (6) erhält folgende Fassung:  
„(6) Bei Anwendung der Gleichungen zur Ermittlung der Tragfähigkeit von stiftförmigen Verbindungsmitteln auf Abscheren nach DIN EN 1995-1-1/NA:2010-12 Abschnitt NCI Zu 8.2 bis NCI Zu 8.7 ist eine Unterschreitung der Mindestdicken von Holzbauteilen, wie sie in DIN EN 1995-1-1/NA:2010-12 NCI NA.8.2.4 (NA.2) und NCI NA.8.2.5 (NA.4) gestattet ist, in den Erdbebenzonen 2 und 3 nicht zulässig.“
- Absatz 10.3 (7) ist wie folgt zu ergänzen:  
„(7) Eine Erhöhung der Tragfähigkeit der Verbindungsmittel nach DIN EN 1995-1-1:2010-12, Abschnitt 9.2.4.2(5) ist nicht zulässig.“

8 Zu Abschnitt 11

- Absatz 11.2 (2) ist wie folgt zu ergänzen:

„Solange Mauersteine mit nicht durchlaufenden Innenstegen in Wandlängsrichtung für die Verwendung in Erdbebenzone 2 und 3 noch nicht in die Bauregelliste aufgenommen sind, dürfen ersatzweise Produkte mit Übereinstimmungsnachweis für die Verwendung in Erdbebenzone 3 und 4 nach DIN 4149-1:1981-04 verwendet werden.“

- Die Absätze 11.7.3 (1), 11.7.3 (2) und 11.7.3 (3) erhalten folgende Fassung (Tab. 16 ist zu streichen):

„(1) Der Bemessungswert  $E_d$  der jeweilig maßgebenden Schnittgröße in der Erdbebenbemessungssituation ist nach Gleichung (37) zu ermitteln. Dabei darf abhängig von den vorliegenden Randbedingungen entweder das vereinfachte oder das genauere Berechnungsverfahren nach DIN 1053-1:1996-11 zur Anwendung kommen.“

„(2) Bei der Anwendung des vereinfachten Berechnungsverfahrens nach DIN 1053-1:1996-11 darf die Bemessungstragfähigkeit  $R_d$  aus den um 50 % erhöhten zulässigen Spannungen ermittelt werden. Auf einen expliziten rechnerischen Nachweis der ausreichenden räumlichen Steifigkeit darf nicht verzichtet werden.“

„(3) Bei Anwendung des genaueren Berechnungsverfahrens, ist der Bemessungswert  $E_d$  der jeweilig maßgebenden Schnittgröße unter  $\gamma$ -fachen Einwirkungen gemäß DIN 1053-1:1996-11 zu ermitteln. Der maßgebende Sicherheitsbeiwert  $\gamma$  darf hierbei auf 2/3 der in Abschnitt 7 der DIN 1053-1:1996-11 festgelegten Werte reduziert werden. Als Bemessungstragfähigkeit  $R_d$  sind die in DIN 1053-1:1996-11 angegebenen rechnerischen Festigkeitswerte anzusetzen.“

9 Zu Abschnitt 12

- Bei Erdbebennachweisen von Gründungen und Stützbauwerken nach dieser Norm ist DIN 1054:2005-01 einschließlich DIN 1054 Berichtigung 1:2005-04, DIN 1054 Berichtigung 2:2007-04, DIN 1054 Berichtigung 3:2008-01 und DIN 1054 Berichtigung 4:2008-10 sowie DIN 1054/A1:2009-07 anzuwenden.

- Die Absätze 12.1.1 (1) und 12.1.1 (2) erhalten folgende Fassung:

„(1) Werden die Nachweise auf Basis der Kapazitätsbemessung geführt, so ist Abschnitt 7.2.5 zu beachten.“

„(2) Der Nachweis unter Einwirkungskombinationen nach Abschnitt 7.2.2 umfasst:

(a) den Nachweis der ausreichenden Tragfähigkeit der Gründungselemente nach den baustoffbezogenen Regeln dieser Norm und den jeweiligen Fachnormen;

(b) die einschlägigen Nachweise der Gründungen nach DIN 1054. Einschränkungen hinsichtlich der generellen Anwendbarkeit von Nachweisverfahren im Lastfall Erdbeben in DIN 1054 oder in diese begleitenden Berechnungsnormen müssen nicht beachtet werden, wenn keine ungünstigen Bodenverhältnisse (Hangschutt, lockere Ablagerungen, künstliche Auffüllungen, usw.) vorliegen.“



- Absatz 12.1.1 (4) erhält folgende Fassung:  
„(4) Beim Nachweis der Gleitsicherheit darf der charakteristische Wert des Erdwiderstands (passiver Erddruck) nur mit maximal 30% seines nominellen Wertes angesetzt werden.“
- Absatz 12.2.1 (2) erhält folgende Fassung:  
„Vereinfacht kann die Einwirkung durch Erddruck bei Erdbeben ermittelt werden, indem der Erddruckbeiwert

$$k \text{ ersetzt wird durch } k_e = k + a_g \cdot \gamma_l \cdot \frac{S}{g} .“$$

## **Anlage 5.2/1**

### **Zu DIN 68 800**

Hinweis:

Die gesetzlich vorgeschriebenen Zulassungen nach dem Chemikaliengesetz (Biozid-Zulassungen) ersetzen künftig die allgemeinen bauaufsichtlichen Zulassungen für Holzschutzmittel. Die Biozid-Zulassungen werden durch die Bundesanstalt für Arbeitsschutz und Arbeitsmedizin (BAuA) erteilt. Bis zum Vorliegen der Biozid-Zulassung ist für das jeweilige Holzschutzmittel für die Verwendung in tragenden Bauteilen eine allgemeine bauaufsichtliche Zulassung erforderlich.

## **Anlage 6.1/1**

### **Zur PCB-Richtlinie**

Von der Einführung sind nur die Abschnitte 1, 2, 3, 4.1, 4.2, 5 und 6 erfasst.

Zusätzlich gilt Folgendes:

- 1 In bestehenden Gebäuden können polychlorierte Biphenyle (PCB) von belasteten Bauprodukten und Bauteilen in die Atemluft freigesetzt werden und beim Menschen Gesundheitsschädigungen auslösen. Die Verantwortung für die Durchführung der erforderlichen Untersuchungen und Sanierungsmaßnahmen obliegt den jeweiligen Eigentümern bzw. Verfügungsberechtigten der betroffenen Gebäude.
- 2 Zur Abwehr möglicher Gefahr für Leben oder Gesundheit sind in dauerhaft genutzten Räumen Sanierungsmaßnahmen dann angezeigt, wenn die zu erwartende Raumluftkonzentration – unabhängig von der täglichen Aufenthaltsdauer - im Jahresmittel mehr als 3000 ng PCB / m<sup>3</sup> Luft beträgt.  
Der letzte Satz in Kapitel 3 der Richtlinie wird aufgehoben.

- 3 Die Richtlinie gilt ansonsten in der Fassung September 1993 unverändert, solange es sich bei den PCB-haltigen Primärquellen ausschließlich um nicht dioxin-ähnliche PCB-Quellen wie Fugendichtstoffe handelt. Sind jedoch bei den PCB-Primärquellen nur oder auch dioxin-ähnliche PCB-Quellen wie Deckenplatten, Anstriche sowie nicht sicher einzuordnende PCB-Quellen zu berücksichtigen, so ist zusätzlich die Bestimmung der Raumluftkonzentration von PCB 118 erforderlich, wenn die Gesamtkonzentration an PCB über 1000 ng PCB / m<sup>3</sup> Luft liegt. Beträgt die Raumluftkonzentration dabei mehr als 10 ng PCB 118 / m<sup>3</sup> Luft, sind umgehend expositions-mindernde Maßnahmen gemäß Abschnitt 3 und 4 der Richtlinie zur Verringerung der Raumluftkonzentration von PCB durchzuführen. Bei Raumluftkonzentrationen gleich oder unter 10 ng PCB 118 / m<sup>3</sup> Luft wird empfohlen, in Abhängigkeit von der Belastung zumindest das Lüftungsverhalten zu überprüfen und gegebenenfalls zu verbessern.
- 4 Sollen bauliche Anlagen abgebrochen werden, die PCBhaltige Produkte enthalten, so sind diese Produkte vor Beginn der Abbrucharbeiten aus der baulichen Anlage zu entfernen.

*Hinweis:*

*Ergänzend wird darauf hingewiesen, dass der in Abschnitt 5.3 der Richtlinie genannte Sanierungsleitwert von 300 ng PCB / m<sup>3</sup> Luft einen Wert aus dem Vorsorgebereich darstellt, der nicht exakt abgrenzbar ist und deshalb der Größenordnung nach erreicht werden sollte. Maßnahmen zur Reduzierung der PCB-Raumluftkonzentration werden in Abhängigkeit vom Maß der Überschreitung des Sanierungsleitwerts und unter Beachtung der Verhältnismäßigkeit empfohlen.*

**Anlage 6.2/1  
(geändert)**

**Zur Asbest-Richtlinie**

Bei Anwendung der technischen Regel ist zu beachten:

- 1 Eine Erfolgskontrolle der Sanierung nach Abschnitt 4.3 durch Messungen der Konzentration von Asbestfasern in der Raumluft nach Abschnitt 5 ist nicht erforderlich bei Sanierungsverfahren, die nach dieser Richtlinie keiner Abschottung des Arbeitsbereiches bedürfen.
- 2 Abschnitt 4.3.3 "Beschichten (Methode 2)" ist nicht anzuwenden.

**Fachkommission Bauaufsicht der Bauministerkonferenz**

**Bauaufsichtliche Richtlinie  
über die Lüftung fensterloser Küchen, Bäder und Toilettenräume  
in Wohnungen<sup>70</sup>  
Stand April 2009,  
zuletzt geändert durch Beschluss der Fachkommission Bauaufsicht vom 1. Juli 2010**

1 Geltungsbereich

Nach § 43 Abs. 1 und § 48 Abs. 1 Satz 2 MBO<sup>71</sup> sind in Wohnungen fensterlose Küchen, Kochnischen, Bäder und Toiletten (im Folgenden fensterlose Räume genannt) nur zulässig, wenn eine wirksame Lüftung dieser Räume gewährleistet ist. Dies gilt als erfüllt, wenn die Lüftung den nachfolgenden Anforderungen entspricht.

2 Lüftungstechnische Mindestanforderungen

Jeder fensterlose Raum muss unmittelbar durch eine mechanische Lüftungsanlage entlüftet werden können und eine Zuluftversorgung haben. Die der Zuluftversorgung und Entlüftung dienenden Anlagen und Einrichtungen müssen eine Grundlüftung der fensterlosen Räume, in Küchen zusätzlich eine Stoßlüftung ermöglichen. Die Lüftungsanlage muss so ausgeführt werden, dass bei Grundlüftung in der Wohnung keine Zugbelastungen entstehen und keine Gerüche in andere Räume übertragen werden. Alle fensterlosen Räume der Wohnung müssen gleichzeitig gelüftet werden können.

2.1 Luftvolumenströme für Zu- und Abluft

Lüftungsanlagen und -einrichtungen für fensterlose Räume sind mindestens für die Luftvolumenströme nach Tabelle 1 zu bemessen.

---

<sup>70</sup> Die Verpflichtungen aus der Richtlinie 98/34/EG des Europäischen Parlaments und des Rates vom 22. Juni 1998 über ein Informationsverfahren auf dem Gebiet der Normen und technischen Vorschriften und der Vorschriften für die Dienste der Informationsgesellschaft (ABl. L 204 vom 21.7.1998, S. 37), die zuletzt durch die Richtlinie 2006/96/EG vom 20. November 2006 (ABl. L 363 vom 20.12.2006, S. 81) geändert worden ist, sind beachtet worden.

<sup>71</sup> § 43 Abs. 1 und § 48 Abs. 1 Satz 2 MBO siehe § 43 Abs. 3 und Abs. 5 Satz 2 HBO

Tabelle 1

Fensterloser Raum	Luftvolumenstrom [m <sup>3</sup> /h]	
	Betriebsfall A <sup>1</sup>	Betriebsfall B <sup>2</sup>
1	2	3
Küche:		
- Grundlüftung	40	60
- Stoßlüftung	200	200
Kochnische	40	60
Bad (auch mit WC)	40	60
Toilettenraum	20	30

<sup>1</sup> Betriebsfall A  
Nutzungsunabhängige Betriebsdauer von mindestens 12 Stunden täglich, Stoßlüftung muss möglich sein.

<sup>2</sup> Betriebsfall B  
Nutzungsabhängige Betriebsdauer, Stoßlüftung muss möglich sein.

### 2.1.1 Zuluft über Lüftungsanlagen und -einrichtungen

Die Zuluft kann außerhalb der fensterlosen Räume an zentraler Stelle der Wohnung oder durch Öffnungen in den Außenwänden der Wohnung unmittelbar zugeführt werden, wenn zu den fensterlosen Räumen eine Verbindung durch Nachstromöffnungen oder -spalte besteht.

Für die Stoßlüftung von Küchen muss die Zuluft über eine Lüftungsanlage mit Ventilator oder über dichte Leitungen vom Freien oder über Außenluftöffnungen unmittelbar zugeführt werden.

Außenluftöffnungen, Leitungen vom Freien und Lüftungsanlagen mit Ventilator sind so zu bemessen, dass sich für den planmäßigen Zuluftvolumenstrom rechnerisch kein größerer Unterdruck in der Wohnung als 8 Pa gegenüber dem Freien ergibt. Befinden sich in der Wohnung raumluftabhängige Feuerstätten, sind die Öffnungen, Leitungen und Lüftungsanlagen so zu bemessen, dass sich für die Summe aus dem planmäßigen Zuluftvolumenstrom und dem Verbrennungsluft-Volumenstrom (= 1,6 m<sup>3</sup>/h je kW Nennleistung) kein größerer Unterdruck in der Wohnung als 4 Pa gegenüber dem Freien errechnet.

Anlagentechnisch muss gewährleistet sein, dass die Feuerstätten nur bei ausreichender Verbrennungsluftversorgung betrieben werden können.

Außenluftöffnungen und Leitungen, die auch der Verbrennungsluftversorgung von Feuerstätten dienen, dürfen nicht verschlossen oder zugestellt werden, sofern nicht durch besondere Sicherheitseinrichtungen gewährleistet ist, dass die Feuerstätten nur bei ausreichender Verbrennungsluftversorgung betrieben werden können. Andere Außenluftöffnungen und Leitungen vom Freien sowie Belüftungsanlagen mit Ventilatoren, die nicht vorgewärmte Luft fördern, sollen in der Wohnung absperrbar sein.

### 2.1.2 Entlüftungsanlagen

Die Lüftungsanlage muss die Abluft über dichte Leitungen ins Freie fördern.

Die Entlüftungsanlagen müssen Ventilatoren mit steiler Kennlinie haben. Lüftungsanlagen, die für einen Luftvolumenstrom nach Spalte 2 der Tabelle 1 bemessen sind, müssen mit selbsttätigen Einrichtungen ausgestattet sein, die eine tägliche Betriebsdauer von mindestens 12 Stunden sicherstellen. Bei Lüftungsanlagen mit einem Luftvolumenstrom nach Spalte 3 der Tabelle 1 dürfen die Ventilatoren - ausgenommen von Zentralentlüftungsanlagen nach Nr. 2.2 - vom Nutzer abzuschalten sein (Bedarfslüftung).

Befinden sich in der Wohnung raumluftabhängige Feuerstätten, bleibt § 4 Abs. 2 MFeuV<sup>72</sup> unberührt.

### 2.1.3 Abluftöffnungen

Die Abluftöffnungen der Entlüftungsanlagen dürfen in jedem fensterlosen Raum von Hand absperrbar sein oder selbsttätige Rückschlagklappen haben.

## 2.2 Lüftungsanlagen für mehrere Wohnungen

Die fensterlosen Räume mehrerer Wohnungen dürfen über gemeinsame Anlagen oder Lüftungsleitungen be- und entlüftet werden.

Die Entlüftungsanlage muss dazu

- in allen Wohnungen mit Ventilatoren und selbsttätigen Rückschlagklappen für alle Abluftöffnungen ausgestattet sein (Einzellüftungsgeräte) oder
- einen zentralen Ventilator besitzen, der ganztägig betrieben wird und in den Wohnungen nicht abgeschaltet werden kann (Zentralentlüftungsanlagen); Zentralentlüftungsanlagen dürfen für eine nächtliche Absenkung des Abluftvolumenstroms um bis zu 50 % eingerichtet sein.

Bei Einzellüftungsgeräten sollen die Zuluftöffnungen in den Wohnungen von Hand absperrbar oder mit selbsttätigen Absperrklappen versehen sein.

## 2.3 Lüftungsanlagen nach DIN 18017

Lüftungsanlagen nach DIN 18017-3:2009-09 für fensterlose Bäder und Toilettenräume in Wohnungen erfüllen die Lüftungstechnischen Anforderungen nach den Abschnitten 2 bis 2.2, wenn die Wohnungen keine fensterlosen Küchen und Kochnischen aufweisen.

---

<sup>72</sup> § 4 Abs. 2 MFeuV siehe § 4 Abs. 2 FeuVO (Hessen)

- 3 Schallschutzanforderungen (§ 15 Abs. 2 MBO<sup>73</sup>)  
Lüftungsanlagen und -leitungen für fensterlose Räume in Wohnungen müssen gegen die Weiterleitung von Schall in andere Wohnungen oder fremde Räume entsprechend DIN 4109 gedämmt sein.
- 4 Brandschutzanforderungen (§ 41 Abs. 2 MBO<sup>74</sup>)  
Lüftungsanlagen und -leitungen für fensterlose Räume in Wohnungen müssen der Muster-Richtlinie über brandschutztechnische Anforderungen an Lüftungsanlagen M-LüAR genügen.

#### **Anlage 6.4/1**

#### **Zur PCP-Richtlinie**

Von der Einführung sind nur die Abschnitte 1, 2, 3, 4, 5, und 6 erfasst.

#### **Anlage 7.1/1**

#### **Zu DIN 18065**

Bei Anwendung der technischen Regel ist Folgendes zu beachten:

1. Von der Einführung ausgenommen ist die Anwendung auf Treppen in Wohngebäuden der Gebäudeklassen 1 und 2 nach § 2 Abs. 3 HBO und in Wohnungen.
2. Bauaufsichtliche Anforderungen an den Einbau von Treppenliften in Treppenträumen notwendiger Treppen in bestehenden Gebäuden:  
Durch den nachträglichen Einbau eines Treppenlifts im Treppenraum darf die Funktion der notwendigen Treppe als Teil des ersten Rettungswegs und die Verkehrssicherheit der Treppe grundsätzlich nicht beeinträchtigt werden. Der nachträgliche Einbau eines Treppenlifts ist zulässig, wenn folgende Kriterien erfüllt sind:
  - a) Die Treppe erschließt nur Wohnungen und/oder vergleichbare Nutzungen.
  - b) Die Mindestlaufbreite der Treppe von 100 cm darf durch die Führungskonstruktion nicht wesentlich unterschritten werden; eine untere Einschränkung des Lichtraumprofils (s. Bild A.7) von höchstens 20 cm Breite und höchstens 50 cm Höhe ist hinnehmbar, wenn die Treppenauflinie (s. Ziffer 3.6) oder der Gehbereich (s. Ziffer 8) nicht verändert wird. Ein Handlauf muss zweckentsprechend genutzt werden können.

---

<sup>73</sup> § 15 Abs. 2 MBO siehe § 14 Abs. 2 HBO

<sup>74</sup> § 41 Abs. 2 MBO siehe § 36 Abs. 3 HBO

- c) Wird ein Treppenlift über mehrere Geschosse geführt, muss mindestens in jedem Geschoss eine ausreichend große Wartefläche vorhanden sein, um das Abwarten einer begehenden Person bei Betrieb des Treppenlifts zu ermöglichen. Das ist nicht erforderlich, wenn neben dem benutzten Lift eine Restlaufbreite der Treppe von 60 cm gesichert ist.
  - d) Der nicht benutzte Lift muss sich in einer Parkposition befinden, die den Treppenlauf nicht einschränkt. Im Störfall muss sich der Treppenlift auch von Hand ohne größeren Aufwand in die Parkposition fahren lassen.
  - e) Während der Leerfahrten in die bzw. aus der Parkposition muss der Sitz des Treppenlifts hochgeklappt sein. Neben dem hochgeklappten Sitz muss eine Restlaufbreite der Treppe von 60 cm verbleiben.
  - f) Gegen die missbräuchliche Nutzung muss der Treppenlift gesichert sein.
  - g) Der Treppenlift muss aus nichtbrennbaren Materialien bestehen, soweit das technisch möglich ist.
3. Bei einer notwendigen Treppe in einem bestehenden Gebäude darf durch den nachträglichen Einbau eines zweiten Handlaufs die nutzbare Mindestlaufbreite um höchstens 10 cm unterschritten werden. Diese Ausnahmeregelung bezieht sich nur auf Treppen mit einer Mindestlaufbreite von 100 cm nach den Festlegungen der DIN 18065. Abweichende Festlegungen und Anforderungen an die Laufbreite bleiben davon unberührt.

#### **Anlage 7.2/1**

##### **zu DIN 18024-1**

~~Die Einführung bezieht sich nur auf die baulichen Anlagen oder die Teile baulicher Anlagen, für die nach § 46 HBO barrierefreie Nutzbarkeit gefordert wird. Technische Regeln, auf die in dieser Norm verwiesen wird, sind von der Einführung nicht erfasst.~~

#### **Anlage 7.3/1 (geändert)**

##### **Zu DIN 18040-1**

Die Einführung bezieht sich auf die baulichen Anlagen oder die Teile baulicher Anlagen, die nach § 46 Abs. 1 HBO barrierefrei sein müssen.

Bei der Anwendung der Technischen Baubestimmung ist Folgendes zu beachten:

1. Mindestens 1 v. H. der notwendigen Stellplätze für Benutzer sowie nach § 2 Abs. 2 GaV notwendige barrierefreie Einstellplätze müssen Abschnitt 4.2.2 Sätze 1 und 2 entsprechen.
2. Das in Abschnitt 4.3.3.2, Tabelle 1, Zeile 6 festgelegte Achsmaß der Greifhöhe ist grundsätzlich nur bei Türen zu den barrierefreien Sanitärräumen auszuführen. Die Greifhöhe aller anderen Türen kann in Abhängigkeit von der Nutzung und mit Blick auf den Nutzerkreis des öffentlich zugänglichen Bereiches festgelegt werden.
3. Abschnitt 4.3.6 muss nur auf notwendige Treppen angewendet werden.
4. Abschnitt 4.3.7 ist von der Einführung ausgenommen.
5. Die in Abschnitt 4.4 und 4.7 genannten Hinweise und Beispiele können im Einzelfall in Abhängigkeit von der Nutzung und mit Blick auf den Nutzerkreis des öffentlich zugänglichen Bereiches berücksichtigt werden.
6. Mindestens ein Toilettenraum für Benutzer muss Abschnitt 5.3.3 entsprechen; Abschnitt 5.3.3 Satz 1 ist nicht anzuwenden.
7. Mindestens 1 v. H. der Besucherplätze in Versammlungsräumen mit festen Stuhlreihen müssen Abschnitt 5.2.1 entsprechen; sie können auf die nach § 10 Abs. 7 MVStättV erforderlichen Plätze für Rollstuhlbenutzer angerechnet werden.
8. Maß und Umfang der Barrierefreiheit der Beherbergungsräume einschließlich der zugehörigen Sanitärräume in Beherbergungsstätten sind nach § 11 der ~~Musterbeherbergungsstättenverordnung (MBeVO)~~ **Hessischen Beherbergungsstättenrichtlinie (HBeR)** zu erfüllen. ~~Sanitärräume, die zu uneingeschränkt mit dem Rollstuhl nutzbaren Beherbergungsräumen gehören, müssen den Abschnitten 5.1 und 5.3 entsprechen. Für alle anderen Anforderungen an die Barrierefreiheit der Beherbergungsräume einschließlich der Sanitärräume nach MBeVO ist DIN 18040-2 Abschnitt 5 (Anforderungen an barrierefrei nutzbare Wohnungen) anzuwenden.~~

Hinweis:

Technische Regeln, auf die in dieser Norm verwiesen wird, sind von der Einführung nicht erfasst.



## Anlage 7.3/2

### Zu DIN 18040-2

Die Einführung bezieht sich auf

- die barrierefreie Erreichbarkeit der Wohnungen nach § 43 Abs. 2 HBO,
- die Zugänglichkeit mit dem Rollstuhl der Räume nach § 43 Abs. 2 Satz 2 HBO,
- die barrierefreie Erreichbarkeit der Aufzüge von den Wohnungen und der öffentlichen Verkehrsfläche nach § 33 Abs. 4 HBO und
- die barrierefreie Erreich- und Nutzbarkeit von Einstellplätzen nach § 2 Abs. 2 GaV.

Für die Zugänglichkeit der Räume mit dem Rollstuhl sind die Anforderungen des Abschnitts 5.3.1.2 einschließlich der mit der Kennzeichnung „R“ anzuwenden.

Von der Einführung ausgenommen sind die Abschnitte 4.3.6 und 4.4.

Hinweis:

Technische Regeln, auf die in dieser Norm verwiesen wird, sind von der Einführung nicht erfasst.

**Muster-Richtlinien über Flächen für die Feuerwehr**  
**- Fassung Februar 2007 -**  
**(zuletzt geändert durch Beschluss der Fachkommission Bauaufsicht vom Oktober 2009)**

Zur Ausführung des § 5 MBO<sup>1</sup> wird hinsichtlich der Flächen für die Feuerwehr Folgendes bestimmt:

**1 Befestigung und Tragfähigkeit**

Zu- oder Durchfahrten für die Feuerwehr, Aufstellflächen und Bewegungsflächen sind so zu befestigen, dass sie von Feuerwehrfahrzeugen mit einer Achslast bis zu 10 t und einem zulässigen Gesamtgewicht bis zu 16 t befahren werden können.

Zur Tragfähigkeit von Decken, die im Brandfall von Feuerwehrfahrzeugen befahren werden, wird auf DIN 1055-3:2006-03 verwiesen.

**2 Zu- oder Durchfahrten**

Die lichte Breite der Zu- oder Durchfahrten muss mindestens 3 m, die lichte Höhe mindestens 3,50 m betragen. Die lichte Höhe der Zu- oder Durchfahrten ist senkrecht zur Fahrbahn zu messen. Wird eine Zu- oder Durchfahrt auf eine Länge von mehr als 12 m beidseitig durch Bauteile, wie Wände oder Pfeiler, begrenzt, so muss die lichte Breite mindestens 3,50 m betragen. Wände und Decken von Durchfahrten müssen feuerbeständig sein.

**3 Kurven in Zu- oder Durchfahrten**

Der Einsatz der Feuerwehrfahrzeuge wird durch Kurven in Zu- oder Durchfahrten nicht behindert, wenn die in der Tabelle den Außenradien der Gruppen zugeordneten Mindestbreiten nicht unterschritten werden. Dabei müssen vor oder hinter Kurven auf einer Länge von mindestens 11 m Übergangsbereiche vorhanden sein.

*Tabelle*

*Bild 1*

**4 Fahrspuren**

Geradlinig geführte Zu- oder Durchfahrten können außerhalb der Übergangsbereiche (Abschnitte 2 und 13) als Fahrspuren ausgebildet werden. Die beiden befestigten Streifen müssen voneinander einen Abstand von 0,80 m haben und mindestens je 1,10 m breit sein.

---

<sup>1</sup> § 5 MBO siehe § 5 HBO

## **5 Neigungen in Zu- oder Durchfahrten**

Zu- oder Durchfahrten dürfen längs geneigt sein. Jede Änderung der Fahrbahnneigung ist in Durchfahrten sowie innerhalb eines Abstandes von 8 m vor und hinter Durchfahrten unzulässig. Im Übrigen sind die Übergänge mit einem Radius von mindestens 15 m auszurunden.

## **6 Stufen und Schwellen**

Stufen und Schwellen im Zuge von Zu- oder Durchfahrten dürfen nicht höher als 8 cm sein. Eine Folge von Stufen oder Schwellen im Abstand von weniger als 10 m ist unzulässig. Im Bereich von Übergängen nach Nr. 5 dürfen keine Stufen sein.

## **7 Sperrvorrichtungen**

Sperrvorrichtungen (Sperrbalken, Ketten, Sperrpfosten) sind in Zu- oder Durchfahrten zulässig, wenn sie von der Feuerwehr geöffnet werden können.

## **8 Aufstellflächen auf dem Grundstück**

Aufstellflächen müssen mindestens 3,50 m breit und so angeordnet sein, dass alle zum Anleitern bestimmten Stellen von Hubrettungsfahrzeugen erreicht werden können.

## **9 Aufstellflächen entlang von Außenwänden**

Für Aufstellflächen entlang von Außenwänden muss zusätzlich zur Mindestbreite von 3,50 m auf der gebäudeabgewandten Seite ein mindestens 2 m breiter hindernisfreier Geländestreifen vorhanden sein. Die Aufstellflächen müssen mit ihrer der anzuleitenden Außenwand zugekehrten Seite einen Abstand von mindestens 3 m zur Außenwand haben. Der Abstand darf höchstens 9 m und bei Brüstungshöhen von mehr als 18 m höchstens 6 m betragen. Die Aufstellfläche muss mindestens 8 m über die letzte Anleiterstelle hinausreichen.

*Bild 2*

## **10 Aufstellflächen rechtwinklig zu Außenwänden**

Für rechtwinklig oder annähernd im rechten Winkel auf die anzuleitende Außenwand zugeführte Aufstellflächen muss zusätzlich zur Mindestbreite von 3,50 m beidseitig ein mindestens 1,25 m breiter hindernisfreier Geländestreifen vorhanden sein; die Geländestreifen müssen mindestens 11 m lang sein. Die Aufstellflächen dürfen keinen größeren Abstand als 1 m zur Außenwand haben. Die Entfernung zwischen der Außenseite der Aufstellflächen und der entferntesten seitlichen Begrenzung der zum Anleitern bestimmten Stellen darf 9 m und bei Brüstungshöhe von mehr als 18 m 6 m nicht überschreiten.

*Bild 3*

## **11 Freihalten des Anleiterbereiches**

Zwischen der anzuleitenden Außenwand und den Aufstellflächen dürfen sich keine den Einsatz von Hubrettungsfahrzeugen erschwerenden Hindernisse wie bauliche Anlagen oder Bäume befinden.

## **12 Neigung von Aufstellflächen**

Aufstellflächen dürfen nicht mehr als 5 v.H. geneigt sein.

### **13 Bewegungsflächen**

Bewegungsflächen müssen für jedes Fahrzeug mindestens 7 x 12 m groß sein. Zufahrten sind keine Bewegungsflächen. Vor und hinter Bewegungsflächen an weiterführenden Zufahrten sind mindestens 4 m lange Übergangsbereiche anzuordnen.

*Bild 4*

### **14 Zu- oder Durchgänge**

Zu- oder Durchgänge für die Feuerwehr sind geradlinig und mindestens 1,25 m breit auszubilden. Für Türöffnungen und andere geringfügige Einengungen in diesen Zu- oder Durchgängen genügt eine lichte Breite von 1 m.

## **Erläuterungen**

### **zu den Muster-Richtlinien über Flächen für die Feuerwehr**

#### **zu 1:**

Nachdem in diesem Absatz auch Aussagen über die Tragfähigkeit von Decken, die von Feuerwehrfahrzeugen befahren werden, enthalten sind, lautet die Überschrift „Befestigung und Tragfähigkeit“.

Das zulässige Gesamtgewicht, auf das die Befestigung von Zu- oder Durchfahrten, Aufstellflächen und Bewegungsflächen abzustellen ist, wurde von 12 t auf 16 t erhöht und somit an das Gewicht heute üblicherweise eingesetzter Feuerwehrfahrzeuge angepaßt.

#### **zu 2:**

Die Anforderungen an die Feuerwiderstandsdauer von Wänden und Decken von Durchfahrten wird aus § 5 MBO<sup>2</sup> herausgenommen und in die Richtlinien übernommen. Demnach wird die ursprüngliche Überschrift „Lichte Breite und Höhe der Zu- und Durchfahrten“ mit dem neuen Wortlaut „Zu- und Durchfahrten“ allgemeiner gehalten.

Die Zusatzanforderung von 3,50 m Breite für beidseitig auf eine Länge von mehr als 12 m begrenzte Zu- oder Durchfahrten wurde aus DIN 14090 übernommen.

#### **zu 7:**

Sperrvorrichtungen für Verschlüsse, Hydrantenschlüssel und Feuerwehrbeile sind in der Norm DIN 14925 erläutert.

---

<sup>2</sup> § 5 MBO siehe § 5 HBO

**zu 8:**

Für die Breite der Aufstellflächen werden anstelle der bisher geforderten 3 m mindestens 3,50 m (gemäß DIN 14090) verlangt, um unter Berücksichtigung der größeren Abmessungen heutiger Feuerwehrfahrzeuge eine optimale Standfläche und damit einen sicheren Rettungseinsatz zu gewährleisten.

Da nicht nur Fenster, sondern auch andere Stellen von Rettungsgeräten der Feuerwehr angeleitet werden können, beispielsweise auch Balkone, wurde eine entsprechende allgemeine Formulierung aufgenommen.

**zu 13:**

Bewegungsflächen können sowohl auf dem Grundstück als auch auf der öffentlichen Verkehrsfläche vorgesehen werden. Die erforderlichen Maße für Bewegungsflächen sind aus der Richtlinie - Fassung April 1979 - übernommen.

**zu 14:**

Die Regelung der Breite von Zugängen, die von der Feuerwehr genutzt werden, wurde neu aufgenommen und entspricht den bisherigen Forderungen der MBO<sup>3</sup>.

Außenradius der Kurve (in m)	Breite mindestens (in m)
10,5 bis 12	5,0
über 12 bis 15	4,5
über 15 bis 20	4,0
über 20 bis 40	3,5
über 40 bis 70	3,2
über 70	3,0

*Tabelle*

---

<sup>3</sup> MBO siehe HBO

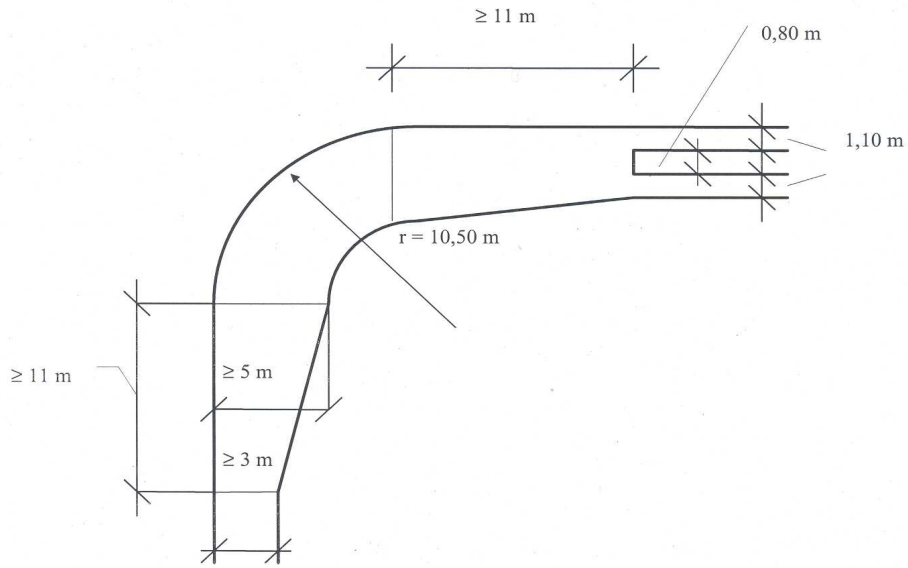


Bild 1

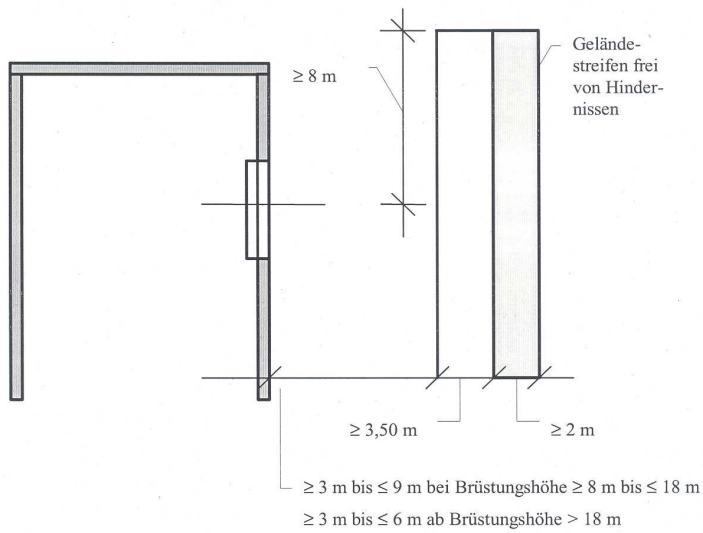


Bild 2

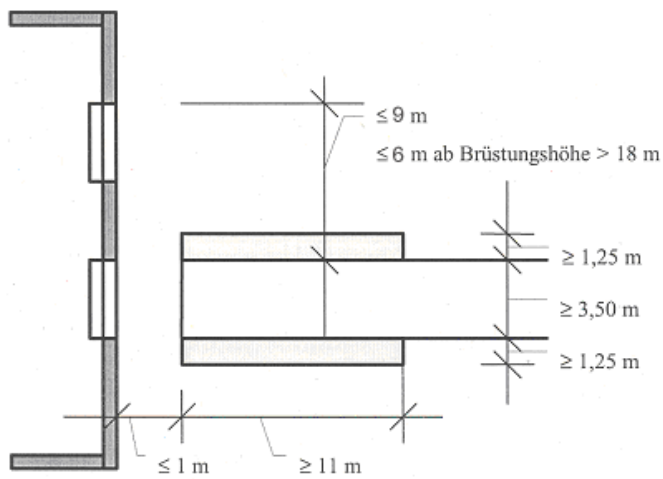


Bild 3

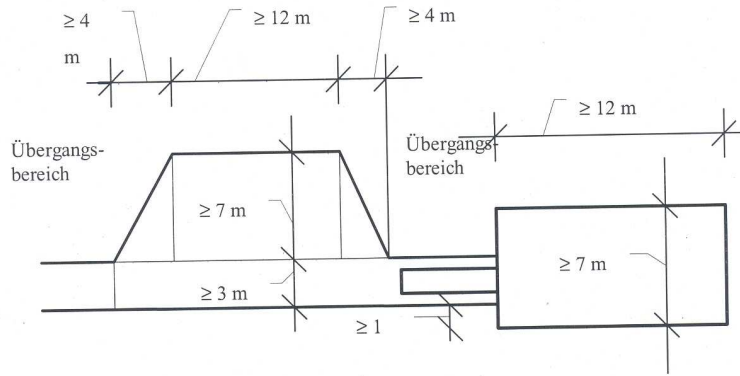


Bild 4

## Anlage 7.4/2

### Zur Richtlinie über Flächen für die Feuerwehr

Bei der Anwendung der technischen Regel ist Folgendes zu beachten:

1. Zu Abschnitt 1

Zufahrten, Aufstell- und Bewegungsflächen sind mindestens entsprechend der Straßen-Bauklasse VI (Richtlinie für Standardisierung des Oberbaues von Verkehrsflächen – RStO 01) zu befestigen.

Anstelle von DIN 1055-3:2006-03 ist DIN EN 1991-1-1:2010-12 in Verbindung mit DIN EN 1991-1-1/NA:2012-12 anzuwenden.

2. Hinweisschilder

2.1 Hinweisschilder für Zu- oder Durchfahrten haben die Aufschrift „Feuerwehrezufahrt“, die Schilder für Aufstell- oder Bewegungsflächen die Aufschrift „Flächen für die Feuerwehr“.

Die Hinweisschilder für Flächen für die Feuerwehr müssen der DIN 4066 entsprechen; die Hinweisschilder „Feuerwehrezufahrt“ müssen eine Größe von mindestens B/H = 594/210 mm haben und von der öffentlichen Verkehrsfläche aus erkennbar sein.

Flächen für die Feuerwehr müssen eine jederzeit deutlich sichtbare Randbegrenzung haben.

2.2 Nach § 12 Abs. 1 Nr. 8 StVO ist das Halten vor und in Feuerwehrezufahrten unzulässig, wenn diese Zufahrten amtlich gekennzeichnet sind.

Ist die Anordnung eines Halteverbots nach StVO im öffentlichen Verkehrsraum im Bereich der Feuerwehrezufahrt notwendig, so muss das Hinweisschild "Feuerwehrezufahrt" von der zuständigen Behörde gekennzeichnet sein (amtliches Hinweisschild).

Anstelle des amtlichen Hinweisschildes „Feuerwehrezufahrt“ kann die zuständige Behörde die Aufstellung des Verkehrszeichens 283 (Halteverbot) nach StVO mit dem Zusatzschild „Feuerwehrezufahrt“ anordnen (Schutzzone im Sinne von § 45 Abs. 1 Satz 2 Nr. 5 StVO).